

平成 27年度 第13回近畿総合バドミントン選手権大会 (シニアの部)

◆ 大会日 平成28年1月30日(土)
1月31日(日)

◆ 会 場 滋賀県立体育館



主 催	近 畿 バドミントン 協 会
主 管	滋 賀 県 バドミントン 協 会
協 賛	ヨ ネ ッ ク ス 株 式 会 社
	ミ ズ ノ 株 式 会 社
	株 式 会 社 ゴ ー セ ン
	ビ ク タ ー ス ポ ー ツ ジャ パ ン (株)
	メ ト ロ 株 式 会 社

競技上の注意

- (1) 競技は、平成27年度(公財)日本バドミントン協会競技規則・大会運営規程・公認審判員規程により行います。
- (2) 競技予定時刻30分前には、競技のできるように準備をして待機してください。
- (3) 試合コール後5分以内にコートインしない選手は、棄権となる場合があります。
- (4) 試合は、タイムテーブルの左から右へ順次コールしますが、変更する場合がありますのでアナウンスにはご注意ください。
- (5) 汗拭きは、主審の許可を得て行ってください。
- (6) プレー中の水分補給についてはキャップ付きの容器(スクイズボトルなど)をコートサイドのドリンク入れ容器に入れて、主審の許可を得て飲用してください。
- (7) 試合が連続するときは、終了後15分以降に、次の試合を始めます。
- (8) 試合中の服装は、大会運営規定第23条・第24条によります。但し、背面表示は、所属チーム名もしくは府県名とします。
- (9) 競技中の携帯電話の着信については、公認審判員規程第3条第5項(9)とおとりとします。
- (10) 主審は主催者で行いますが、線審は敗者審判とします。
- (11) 各コートバックバウンダリーライン後方に、コーチ席を2席設けますが、コーチは試合に相応しい服装で臨んで下さい。

一般上の注意事項

- (1) 本館・別館フロアーは上履きで土足厳禁です。その他館内は下履きです。
- (2) 競技場(観覧席を含む)内は禁煙です。また、フラッシュ撮影はご遠慮ください。
- (3) 競技場内では、競技中の水分補給以外は飲食禁止です。
- (4) フロアー内には、競技役員、審判員、選手、コーチ席以外の入場を禁止します。
- (5) 所持品は、各自が責任を持って管理して下さい。
- (6) 競技中の負傷、疾病については応急処置のみ主催者側で行いますが、その後の処置については各人をお願いいたします。
- (7) ゴミ等は、すべて各自でお持ち帰り下さい。(厳守)
体育館のごみ箱には、捨てないでください。(厳守)
- (8) 体育館付近での不法駐車は、ご遠慮ください。公共の駐車場をご利用ください。(厳守)

タイムテーブル

1月30日(土) 第一日目 10時00分競技開始 滋賀県立体育館本館 滋賀県立体育館別館

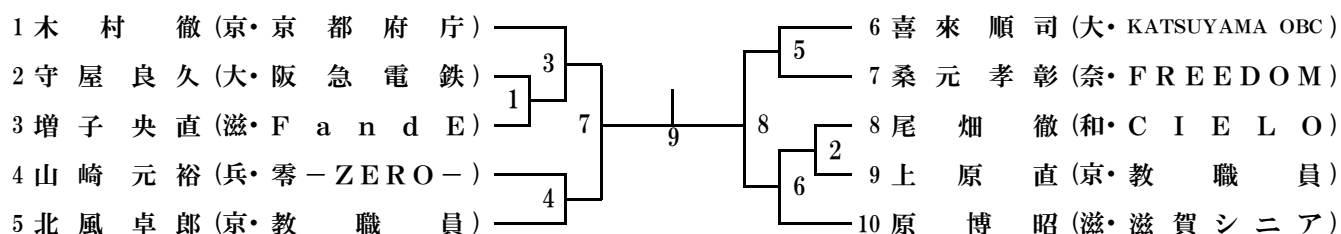
コート	1	2	3	4	5	6	7	8	9	10	11	12	13	14
9:30	開 会 式										SUB			
1	45WD-1 1回戦	45WD-2 1回戦	45WD-3 1回戦	45WD-4 1回戦	50WD-1 1回戦	50WD-2 1回戦	50WD-3 1回戦	50WD-4 1回戦	50WD-5 1回戦	30WD-1 準々決	30MD-1 1回戦	35MD-1 準々決	35MD-2 準々決	35MD-3 準々決
2	30WD-2 準々決	30WD-3 準々決	30WD-4 準々決	35WD-1 1回戦	35WD-2 1回戦	35WD-3 1回戦	35WD-4 1回戦	35WD-5 1回戦	40WD-1 1回戦	40WD-2 1回戦	35MD-4 準々決	40MD-1 1回戦	40MD-2 1回戦	40MD-3 1回戦
3	40WD-3 1回戦	40WD-4 1回戦	40WD-5 1回戦	40WD-6 1回戦	40WD-7 1回戦	55MD-1 1回戦	55MD-2 1回戦	55MD-3 1回戦	55MD-4 1回戦	55MD-5 1回戦	40MD-4 1回戦	40MD-5 1回戦	40MD-6 1回戦	40MD-7 1回戦
4	55WD-1 1回戦	55WD-2 1回戦	55WD-3 1回戦	55WD-4 1回戦	55WD-5 1回戦	55WD-6 1回戦	55WD-7 1回戦	55WD-8 1回戦	60MD-1 1回戦	60MD-2 1回戦	45MD-1 1回戦	45MD-2 1回戦	45MD-3 1回戦	45MD-4 1回戦
5	60MD-3 1回戦	60MD-4 1回戦	60MD-5 1回戦	60MD-6 1回戦	60MD-7 1回戦	60WD-1 1回戦	65MD-1 準々決	65MD-2 準々決	65WD-1 準々決	70MD-1 準々決	50MD-1 1回戦	50MD-2 1回戦	30MD-2 準々決	30MD-3 準々決
6	70MD-2 準々決	70MD-3 準々決	70WD-1 1-3	45WD-5 2回戦	45WD-6 2回戦	45WD-7 2回戦	45WD-8 2回戦	45WD-9 2回戦	45WD-10 2回戦	45WD-11 2回戦	30MD-4 準々決	30MD-5 準々決	35MD-5 準決勝	35MD-6 準決勝
7	45WD-12 2回戦	50WD-6 2回戦	50WD-7 2回戦	50WD-8 2回戦	50WD-9 2回戦	50WD-10 2回戦	50WD-11 2回戦	50WD-12 2回戦	50WD-13 2回戦	30WD-5 準決勝	40MD-8 準々決	40MD-9 準々決	40MD-10 準々決	40MD-11 準々決
8	30WD-6 準決勝	35WD-6 準々決	35WD-7 準々決	35WD-8 準々決	35WD-9 準々決	40WD-8 準々決	40WD-9 準々決	40WD-10 準々決	40WD-11 準々決	55MD-6 準々決	45MD-5 準々決	45MD-6 準々決	45MD-7 準々決	45MD-8 準々決
9	55MD-7 準々決	55MD-8 準々決	55MD-9 準々決	55WD-9 準々決	55WD-10 準々決	55WD-11 準々決	55WD-12 準々決	60MD-8 準々決	60MD-9 準々決	60MD-10 準々決	50MD-3 準々決	50MD-4 準々決	50MD-5 準々決	50MD-6 準々決
10	60MD-11 準々決	60WD-2 準々決	60WD-3 準々決	60WD-4 準々決	60WD-5 準々決	65MD-3 準決勝	65MD-4 準決勝	65WD-2 準決勝	65WD-3 準決勝	70MD-4 準決勝	30MD-6 準決勝	30MD-7 準決勝	35MD-7 決勝	40MD-12 準決勝
11	70MD-5 準決勝	70WD-2 2-3	45WD-13 準々決	45WD-14 準々決	45WD-15 準々決	45WD-16 準々決	50WD-14 準々決	50WD-15 準々決	50WD-16 準々決	50WD-17 準々決	40MD-13 準決勝	45MD-9 準決勝	45MD-10 準決勝	50MD-7 準決勝
12	30WD-7 決勝	35WD-10 準決勝	35WD-11 準決勝	40WD-12 準決勝	40WD-13 準決勝	55MD-10 準決勝	55MD-11 準決勝	55WD-13 準決勝	55WD-14 準決勝	60MD-12 準決勝	50MD-8 準決勝	30MD-8 決勝	40MD-14 決勝	45MD-11 決勝
13	60MD-13 準決勝	60WD-6 準決勝	60WD-7 準決勝	65MD-5 決勝	65WD-4 決勝	70MD-6 決勝	70WD-3 1-2	45WD-17 準決勝	45WD-18 準決勝	50WD-18 準決勝	50MD-9 決勝			
14	50WD-19 準決勝	35WD-12 決勝	40WD-14 決勝	55MD-12 決勝	55WD-15 決勝	60MD-14 決勝								
15	60WD-8 決勝	45WD-19 決勝	50WD-20 決勝											

1月31日(日) 第二日目 9時30分競技開始 滋賀県立体育館本館 滋賀県立体育館別館

コート	1	2	3	4	5	6	7	8	9	10	11	12	13	14	15
1	45X-1 1回戦	30MS-1 1回戦	30MS-2 1回戦	30X-1 準々決	30X-2 準々決	30X-3 準々決	30X-4 準々決	65X-1 準決勝	65X-2 準決勝	70X-1 1-3	70MS-1 1回戦	70MS-2 1回戦	70MS-3 1回戦	65MS-1 1回戦	60WS-1 準決勝
2	35MS-1 1回戦	35MS-2 1回戦	35MS-3 1回戦	35MS-4 1回戦	35MS-5 1回戦	35X-1 1回戦	40MS-1 1回戦	40MS-2 1回戦	40MS-3 1回戦	40MS-4 1回戦	60WS-2 準決勝	60MS-1 1回戦	60MS-2 1回戦	60MS-3 1回戦	60MS-4 1回戦
3	40MS-5 1回戦	40MS-6 1回戦	40MS-7 1回戦	40MS-8 1回戦	40X-1 1回戦	40X-2 1回戦	40X-3 1回戦	40X-4 1回戦	40X-5 1回戦	40X-6 1回戦	55WS-1 準々決	55MS-1 準々決	55MS-2 準々決	55MS-3 準々決	50WS-1 準々決
4	40X-7 1回戦	45MS-1 1回戦	45MS-2 1回戦	45MS-3 1回戦	45MS-4 1回戦	45MS-5 1回戦	50MS-1 1回戦	50MS-2 1回戦	50MS-3 1回戦	50X-1 1回戦	45WS-1 準々決	45WS-2 準々決	45WS-3 準々決	40WS-1 準々決	40WS-2 準々決
5	50X-2 1回戦	50X-3 1回戦	50X-4 1回戦	50X-5 1回戦	55X-1 1回戦	55X-2 1回戦	55X-3 1回戦	55X-4 1回戦	55X-5 1回戦	55X-6 1回戦	30WS-1 1-3	70MS-4 準々決	70MS-5 準々決	70MS-6 準々決	70MS-7 準々決
6	60X-1 1回戦	45X-2 2回戦	45X-3 2回戦	45X-4 2回戦	45X-5 2回戦	45X-6 2回戦	45X-7 2回戦	45X-8 2回戦	45X-9 2回戦	30MS-3 準々決	65MS-2 準々決	65MS-3 準々決	65MS-4 準々決	65MS-5 準々決	60WS-3 決勝
7	30MS-4 準々決	30MS-5 準々決	30MS-6 準々決	30X-5 準決勝	30X-6 準決勝	65X-3 決勝	70X-2 2-3	35MS-6 準々決	35MS-7 準々決	35MS-8 準々決	60MS-5 準々決	60MS-6 準々決	60MS-7 準々決	60MS-8 準々決	55WS-2 準決勝
8	35MS-9 準々決	35X-2 準々決	35X-3 準々決	35X-4 準々決	35X-5 準々決	40MS-9 準々決	40MS-10 準々決	40MS-11 準々決	40MS-12 準々決	40X-8 準々決	55WS-3 準決勝	55MS-4 準決勝	55MS-5 準決勝	50WS-2 準決勝	50WS-3 準決勝
9	40X-9 準々決	40X-10 準々決	40X-11 準々決	45MS-6 準々決	45MS-7 準々決	45MS-8 準々決	45MS-9 準々決	50MS-4 準々決	50MS-5 準々決	50MS-6 準々決	45WS-4 準決勝	45WS-5 準決勝	40WS-3 準決勝	40WS-4 準決勝	30WS-2 2-3
10	50MS-7 準々決	50X-6 準々決	50X-7 準々決	50X-8 準々決	50X-9 準々決	55X-7 準々決	55X-8 準々決	55X-9 準々決	55X-10 準々決	60X-2 準々決	70MS-8 準決勝	70MS-9 準決勝	65MS-6 準決勝	65MS-7 準決勝	60MS-9 準決勝
11	60X-3 準々決	60X-4 準々決	60X-5 準々決	45X-10 準々決	45X-11 準々決	45X-12 準々決	45X-13 準々決	30MS-7 準決勝	30MS-8 準決勝	30X-7 決勝	60MS-10 準決勝	55WS-4 決勝	55MS-6 決勝	50WS-4 決勝	45WS-6 決勝
12	70X-3 1-2	35MS-10 準決勝	35MS-11 準決勝	35X-6 準決勝	35X-7 準決勝	40MS-13 準決勝	40MS-14 準決勝	40X-12 準決勝	40X-13 準決勝	45MS-10 準決勝	40WS-5 決勝	30WS-3 1-2	70MS-10 決勝	65MS-8 決勝	60MS-11 決勝
13	45MS-11 準決勝	50MS-8 準決勝	50MS-9 準決勝	50X-10 準決勝	50X-11 準決勝	55X-11 準決勝	55X-12 準決勝	60X-6 準決勝	60X-7 準決勝	45X-14 準決勝					
14	45X-15 準決勝	30MS-9 決勝	35MS-12 決勝	35X-8 決勝	40MS-15 決勝	40X-14 決勝	45MS-12 決勝	50MS-10 決勝	50X-12 決勝	55X-13 決勝					
15	60X-8 決勝	45X-16 決勝													

※試合は、本館・別館毎タイムテーブルの左から右へ順次コールしますが、変更する場合がありますのでアナウンスにはご注意ください。

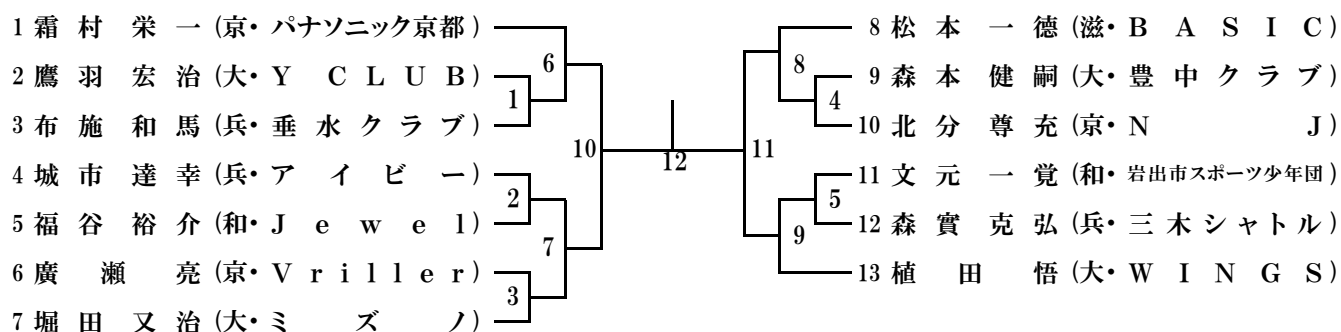
30歳以上男子単 (30MS)



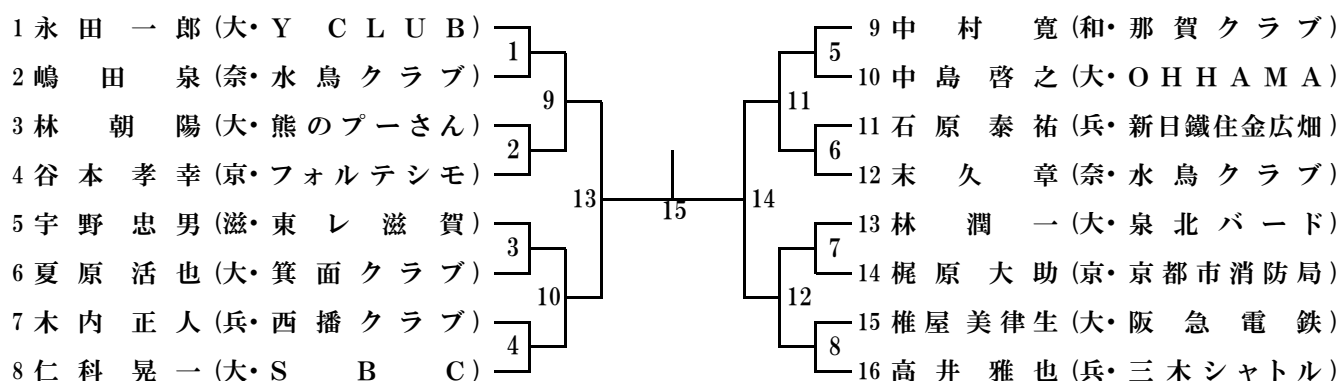
30歳以上女子単 (30WS)

30WS	大久保	神崎	松本	勝敗	順位
1 大久保 聖子 (大・Y C L U B)		3	1		
2 神崎 宏子 (兵・K A I M E I)	3		2		
3 松本 真由美 (京・スイートガールズ)	1	2			

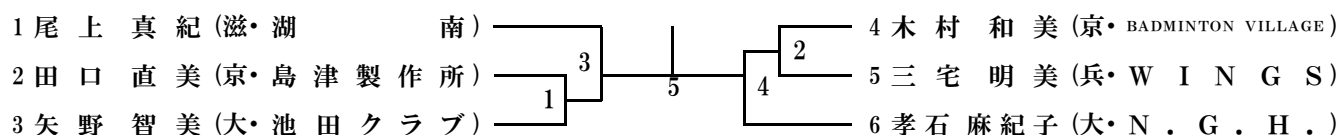
35歳以上男子単 (35MS)



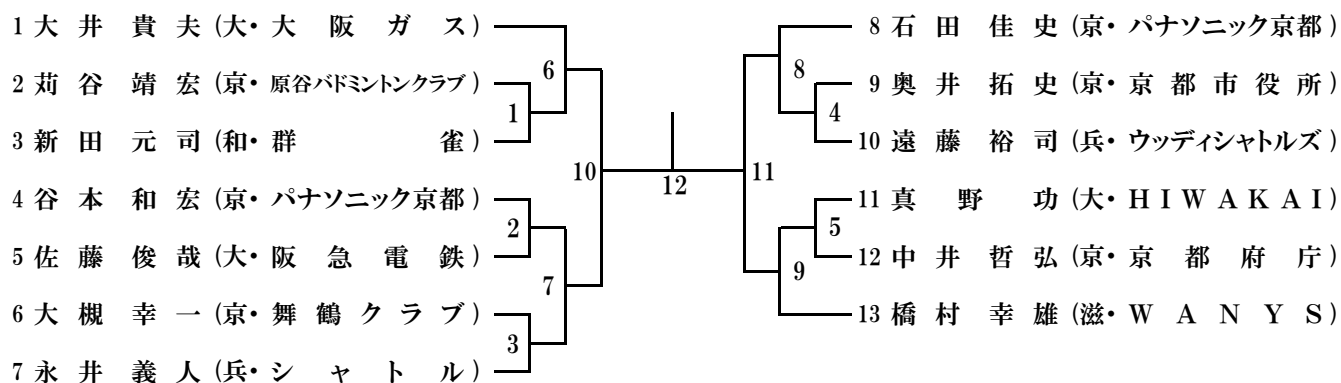
40歳以上男子単 (40MS)



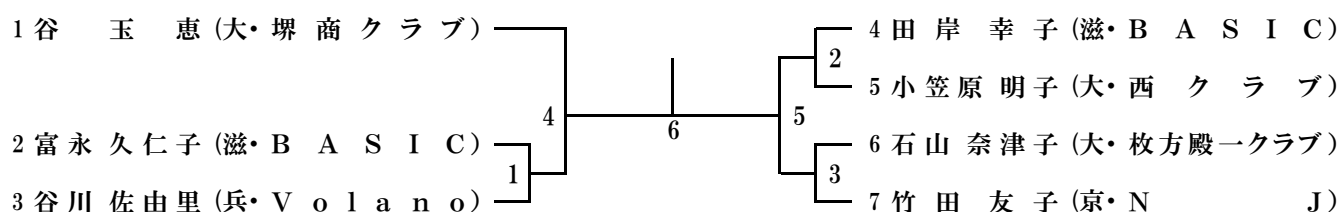
40歳以上女子単 (40WS)



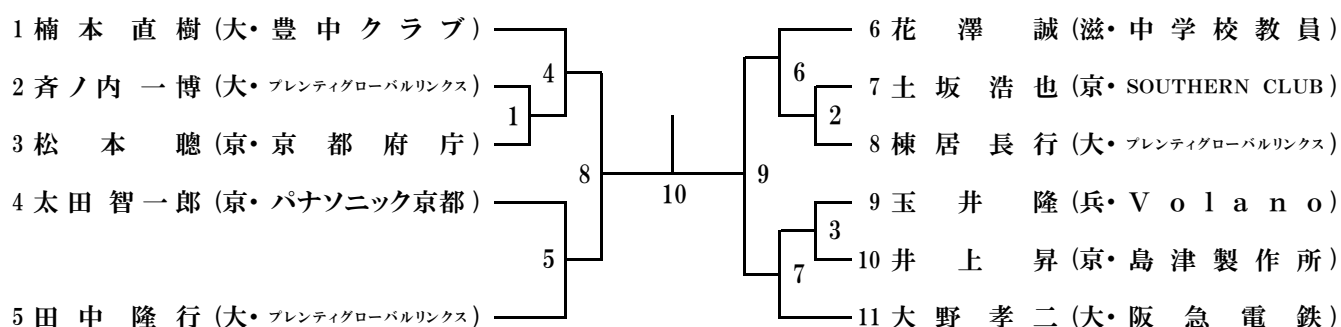
45歳以上男子単 (45MS)



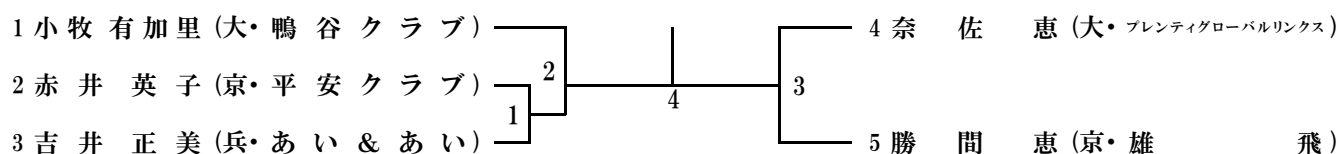
45歳以上女子単 (45WS)



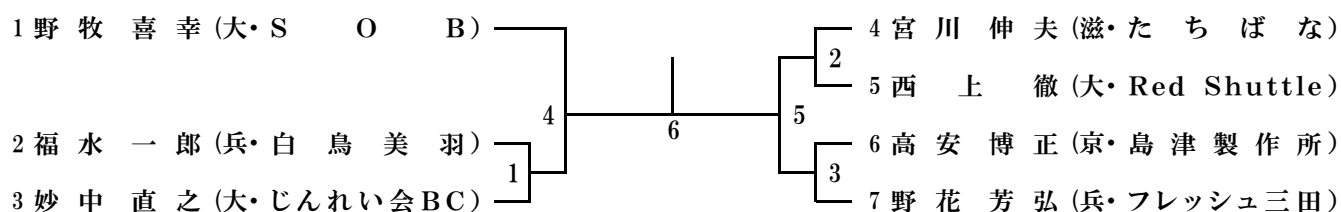
50歳以上男子単 (50MS)



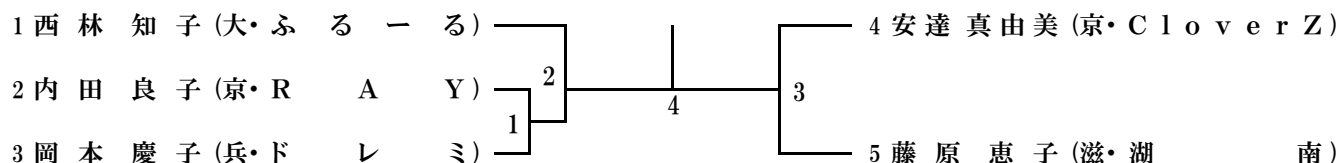
50歳以上女子単 (50WS)



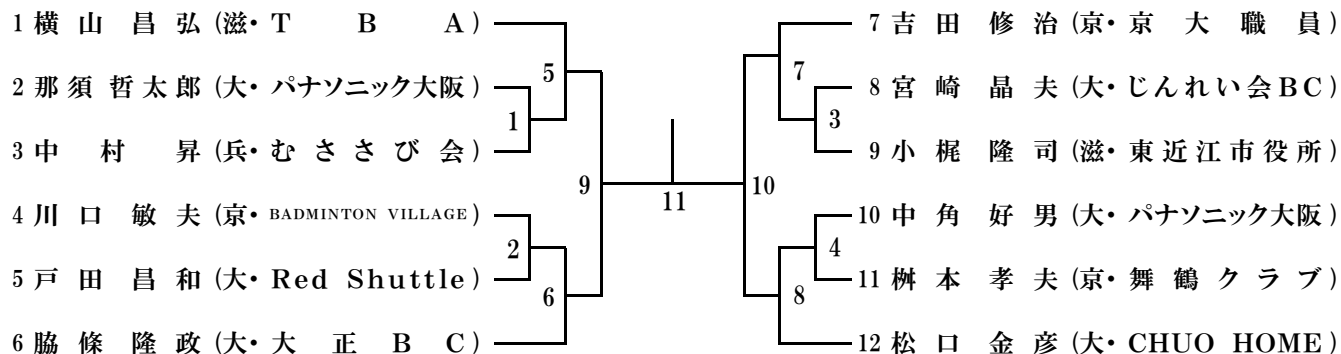
55歳以上男子単 (55MS)



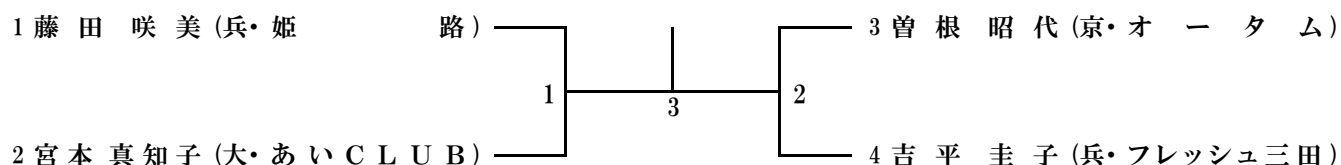
55歳以上女子単 (55WS)



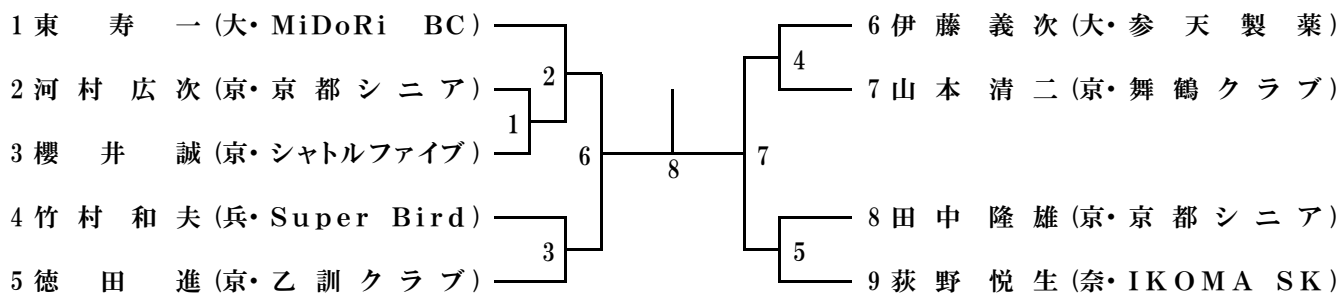
60歳以上男子単 (60MS)



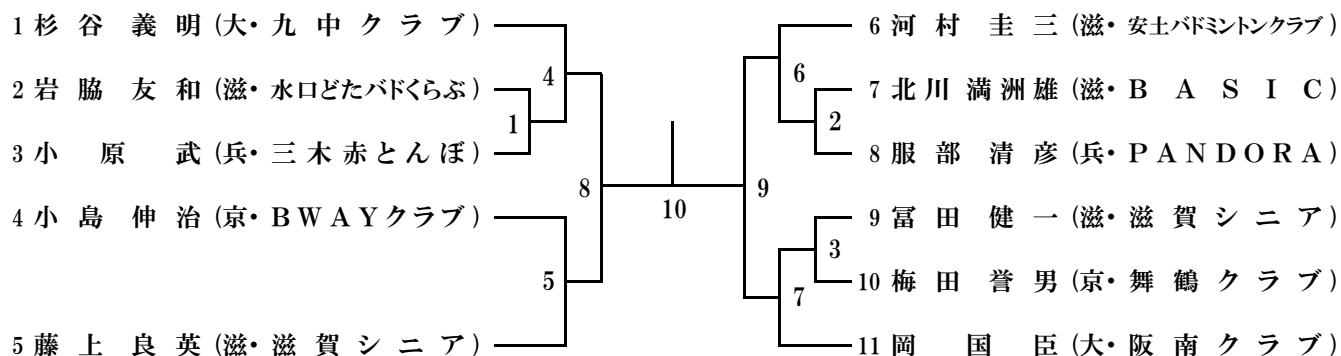
60歳以上女子単 (60WS)



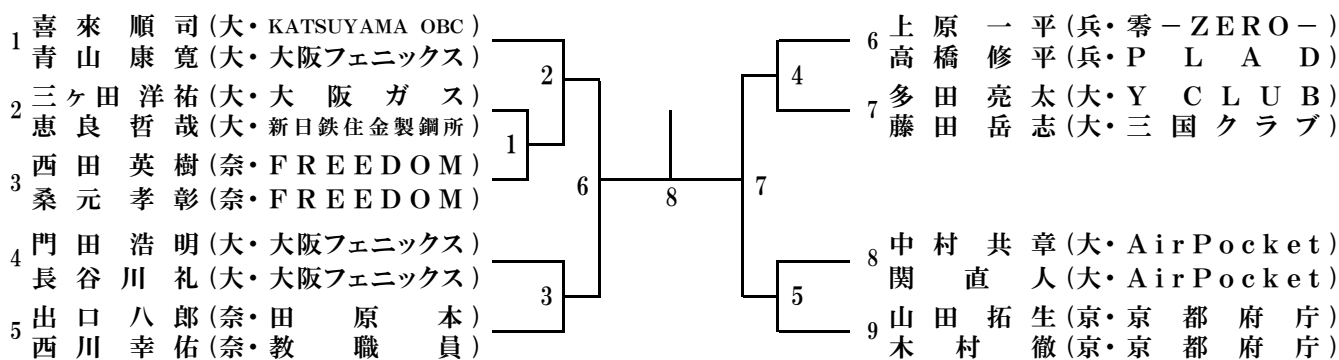
65歳以上男子単 (65MS)



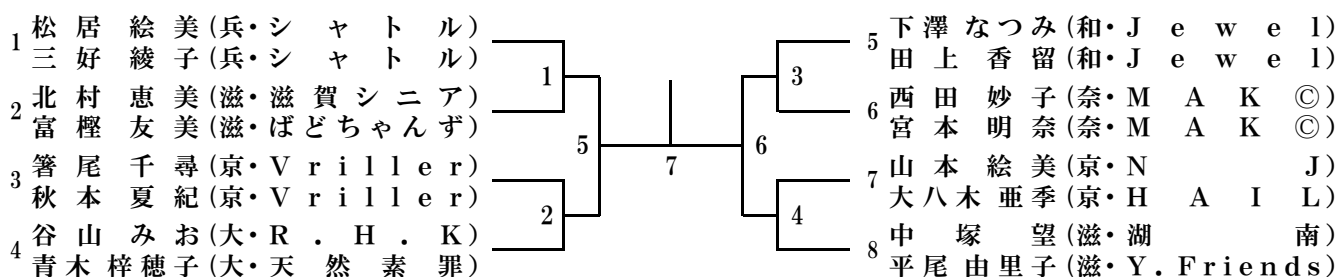
70歳以上男子単 (70MS)



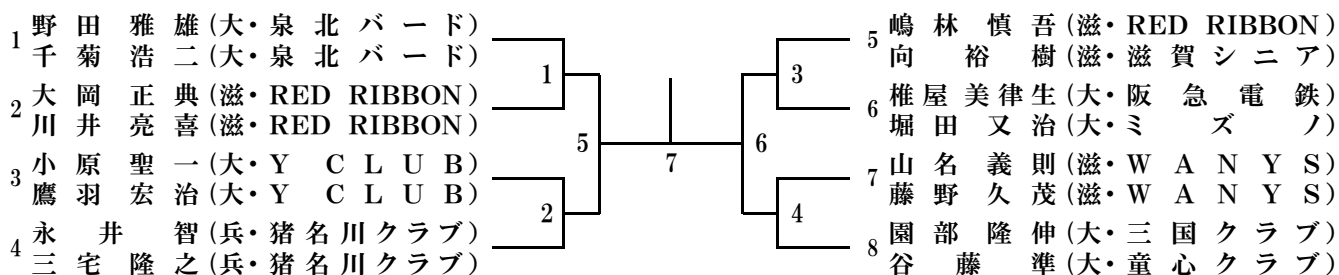
30歳以上男子複 (30MD)



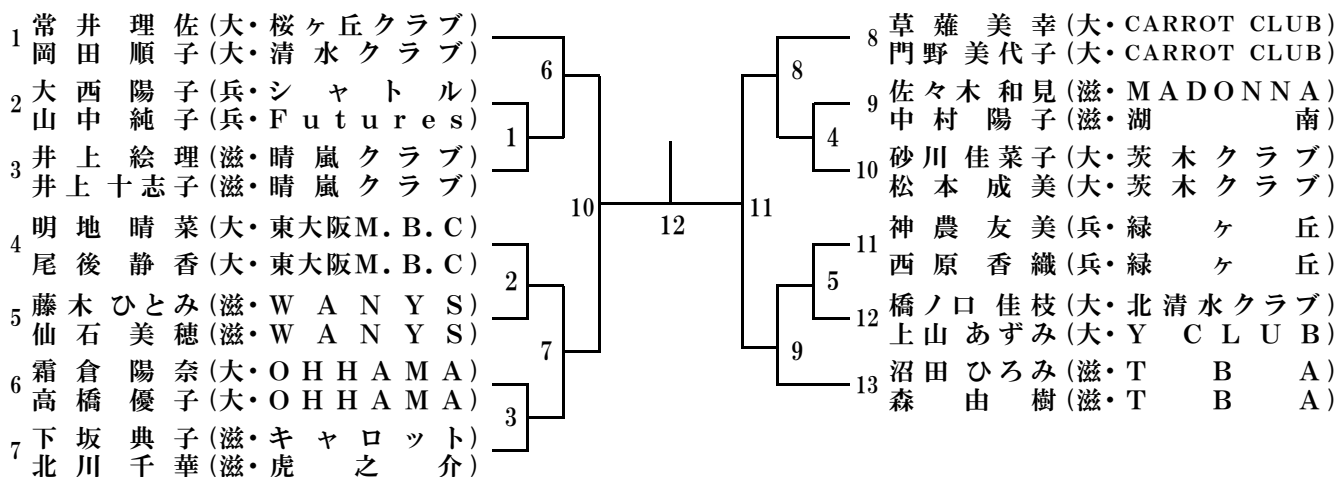
30歳以上女子複 (30WD)



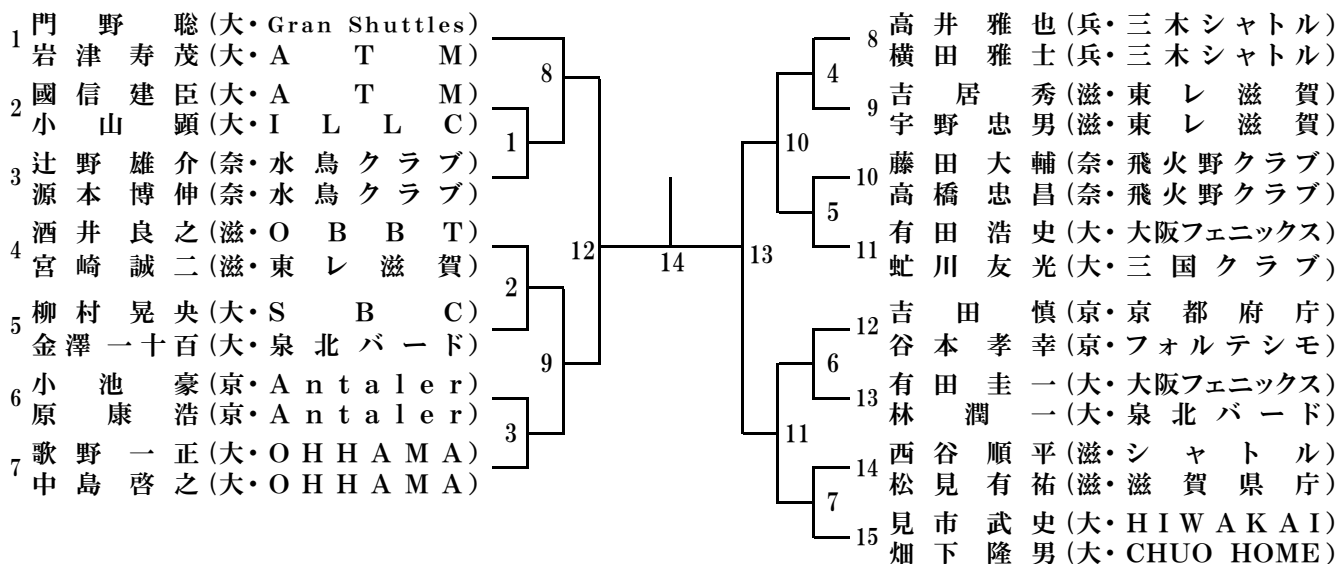
35歳以上男子複 (35MD)



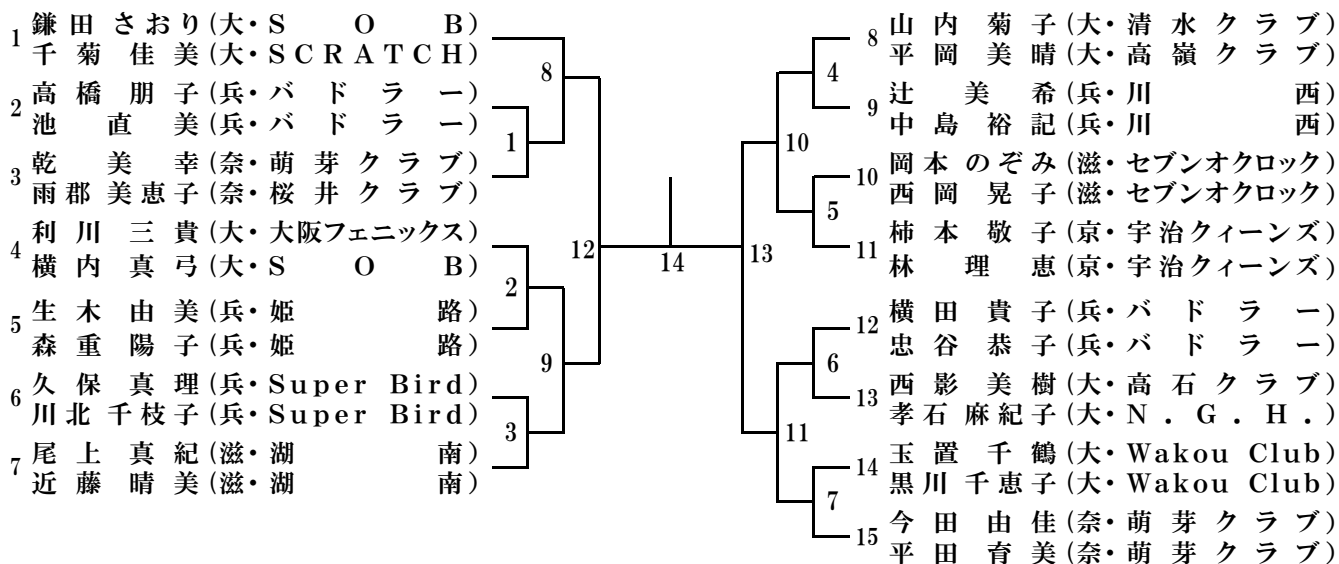
35歳以上女子複 (35WD)



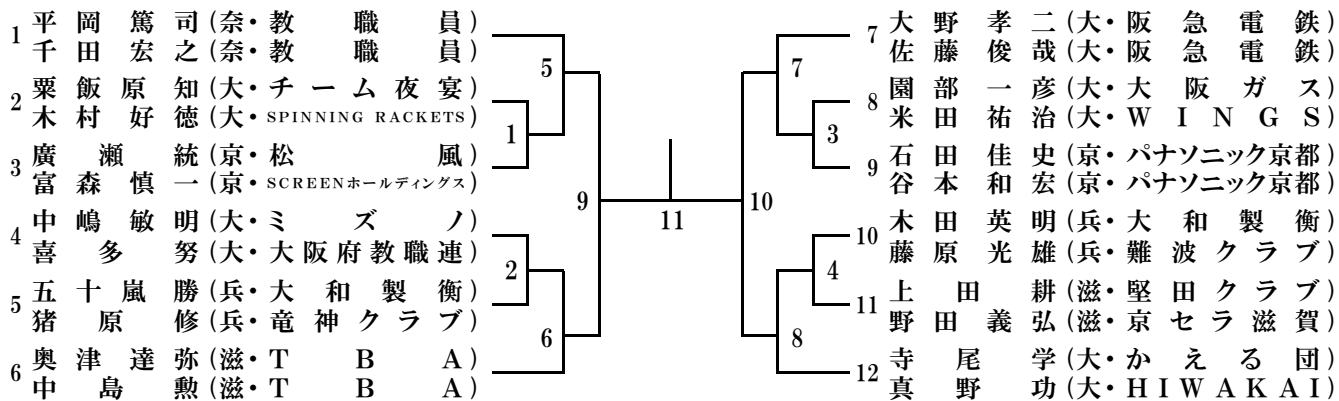
40歳以上男子複 (40MD)



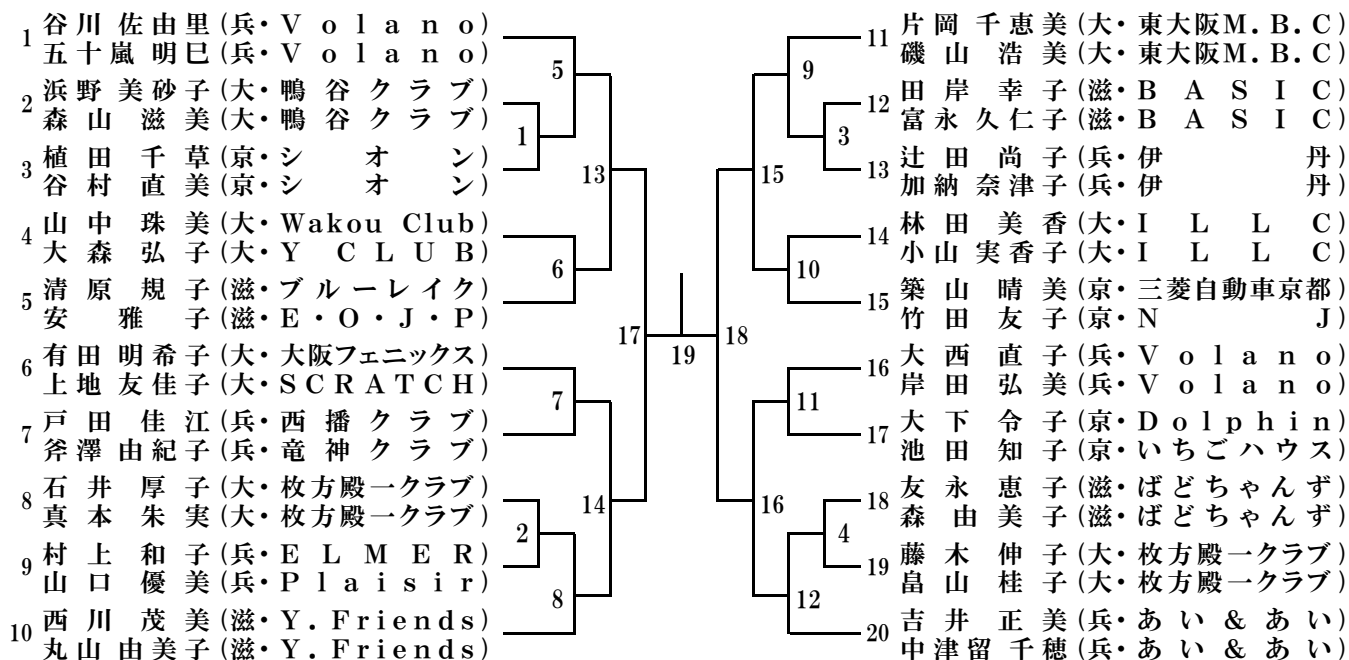
40歳以上女子複 (40WD)



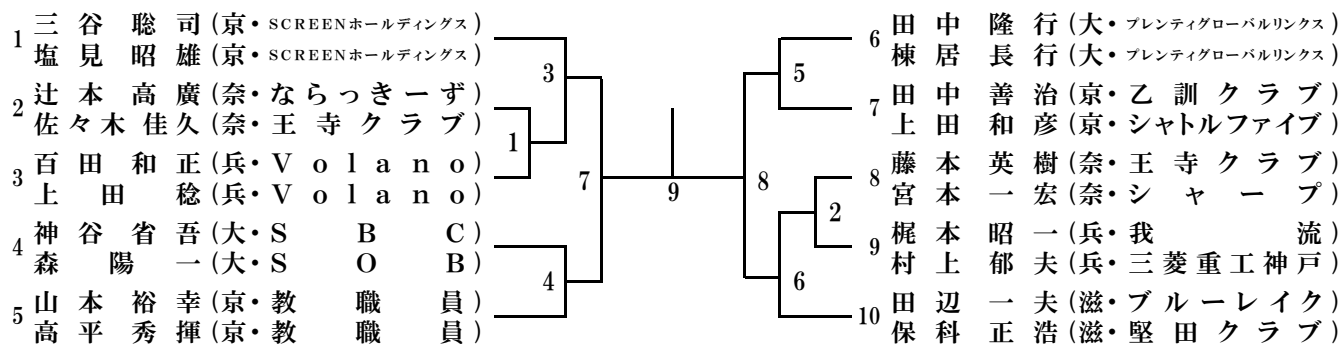
45歳以上男子複 (45MD)



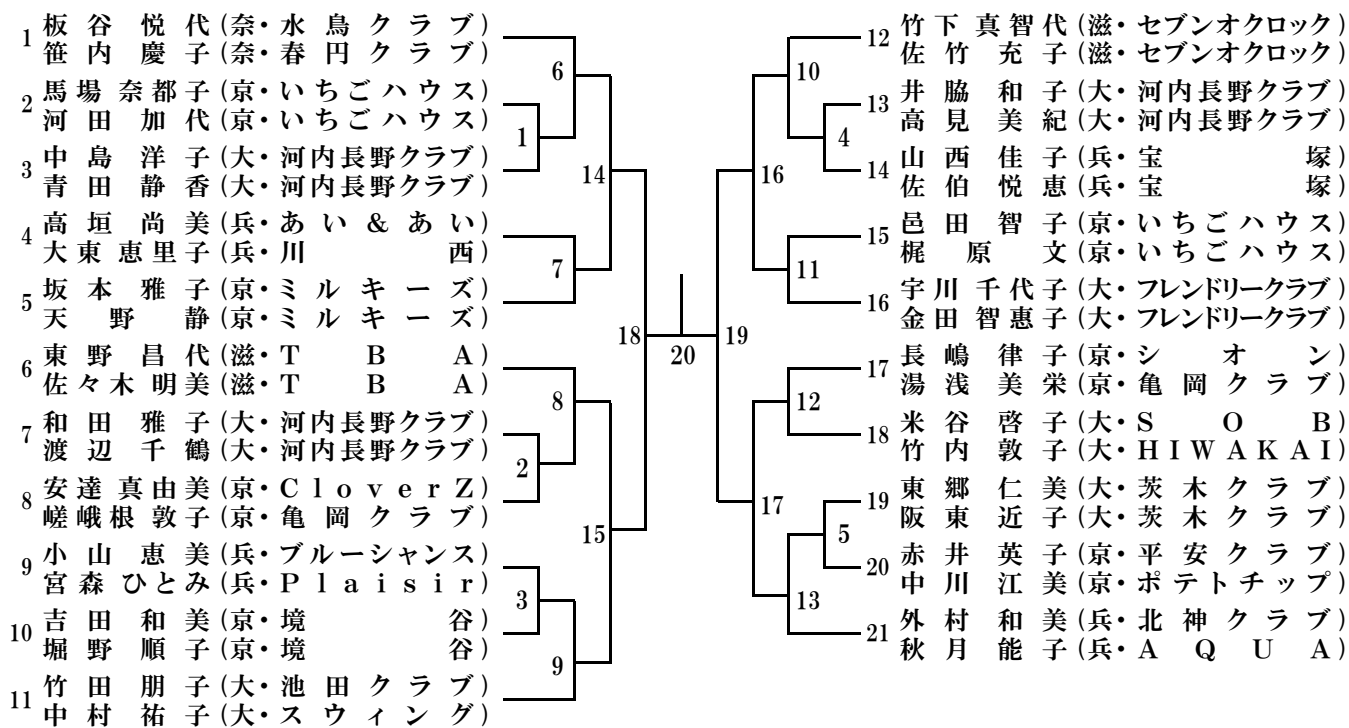
45歳以上女子複 (45WD)



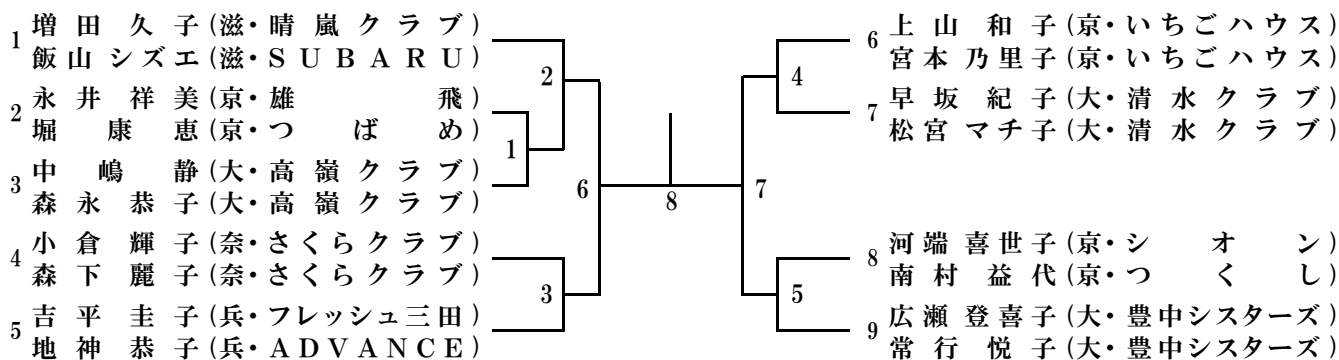
50歳以上男子複 (50MD)



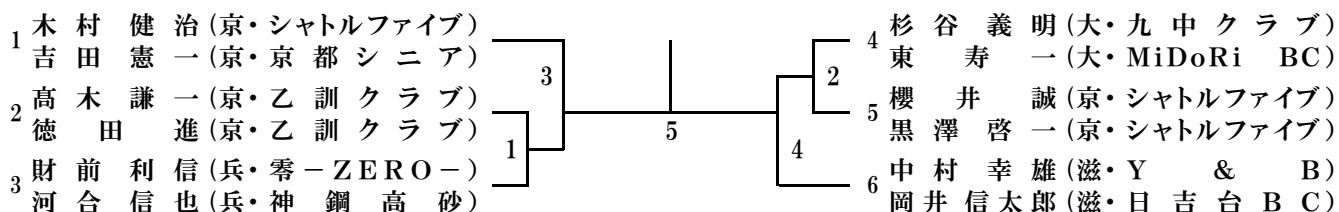
50歳以上女子複 (50WD)



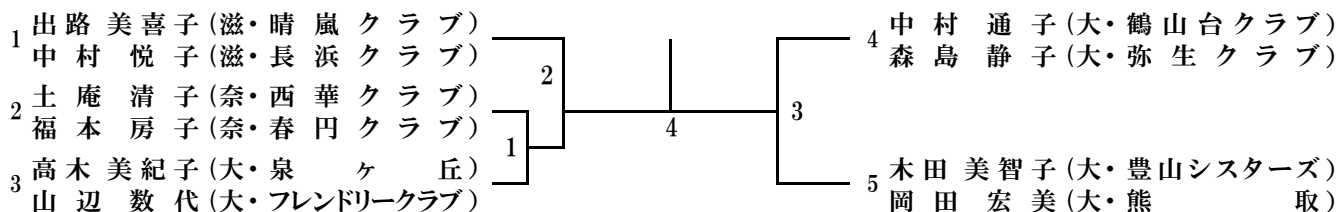
60歳以上女子複 (60WD)



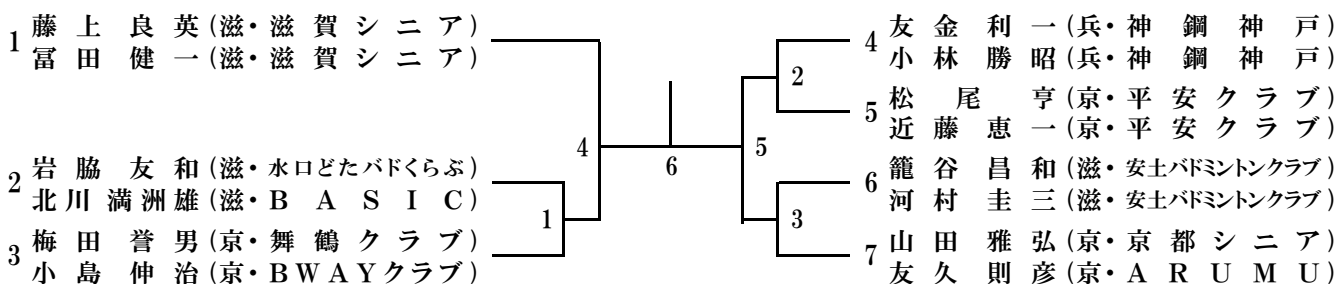
65歳以上男子複 (65MD)



65歳以上女子複 (65WD)



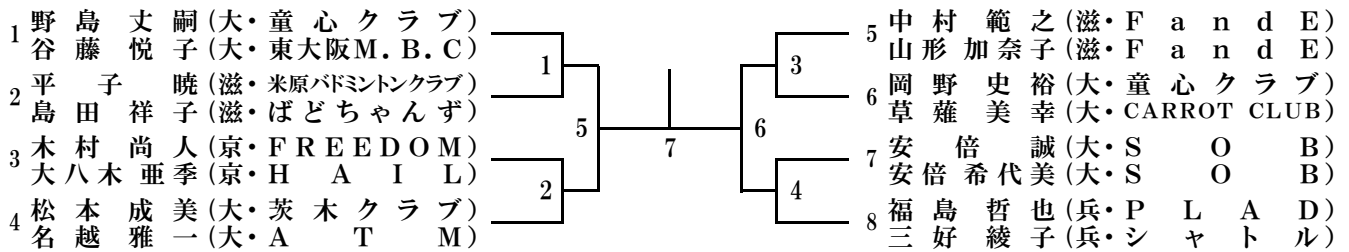
70歳以上男子複 (70MD)



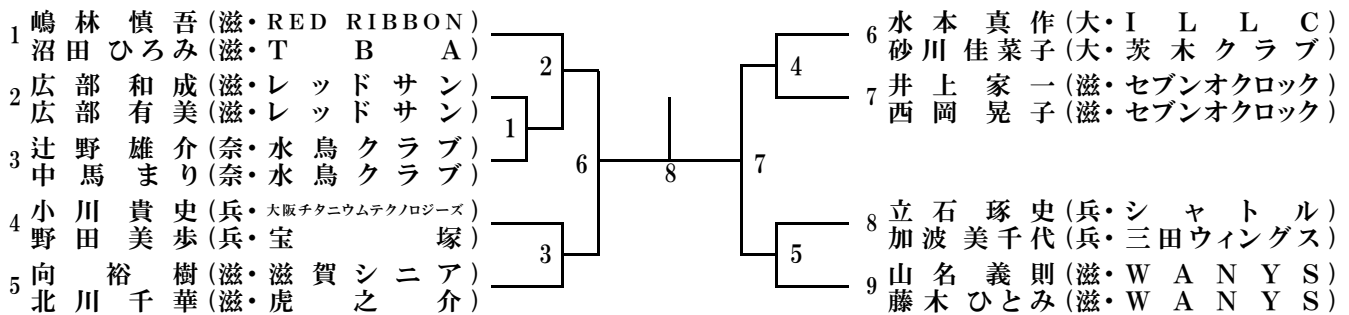
70歳以上女子複 (70WD)

70WD	兼田 高澤	的場 本多	藤田 前田	勝敗	順位
1 兼田 公子 (大・清水クラブ) 高澤 節巳 (大・フレンドリークラブ)		3	1		
2 的場 幸枝 (兵・川西) 本多 泰江 (兵・クリッパーズ)	3		2		
3 藤田 二三 (京・京都シニア) 前田 寿子 (京・ホワイトホース)	1	2			

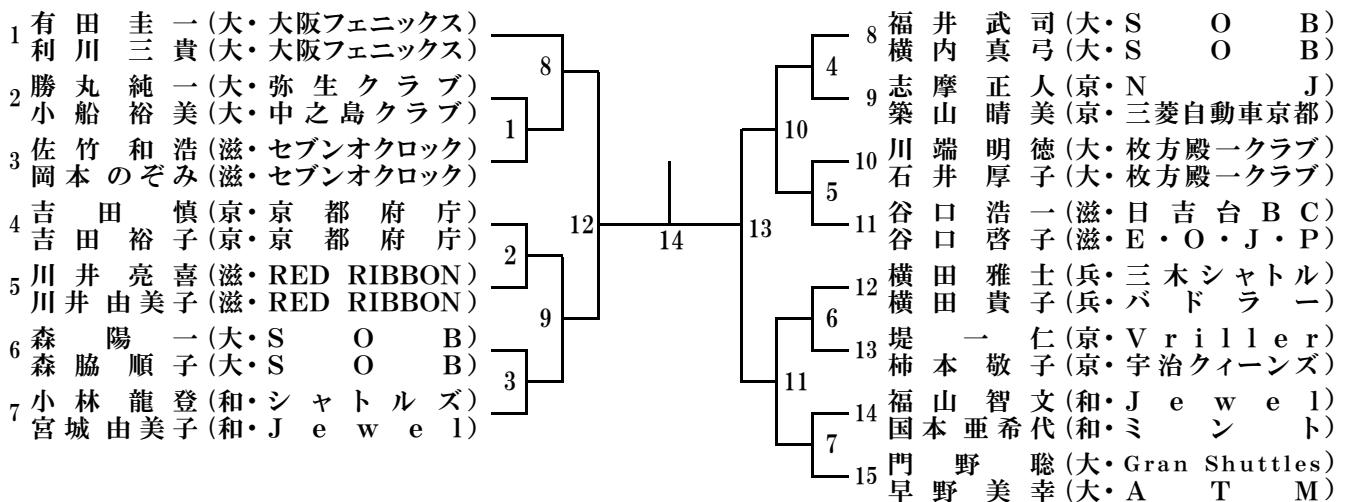
30歳以上混合複 (30X)



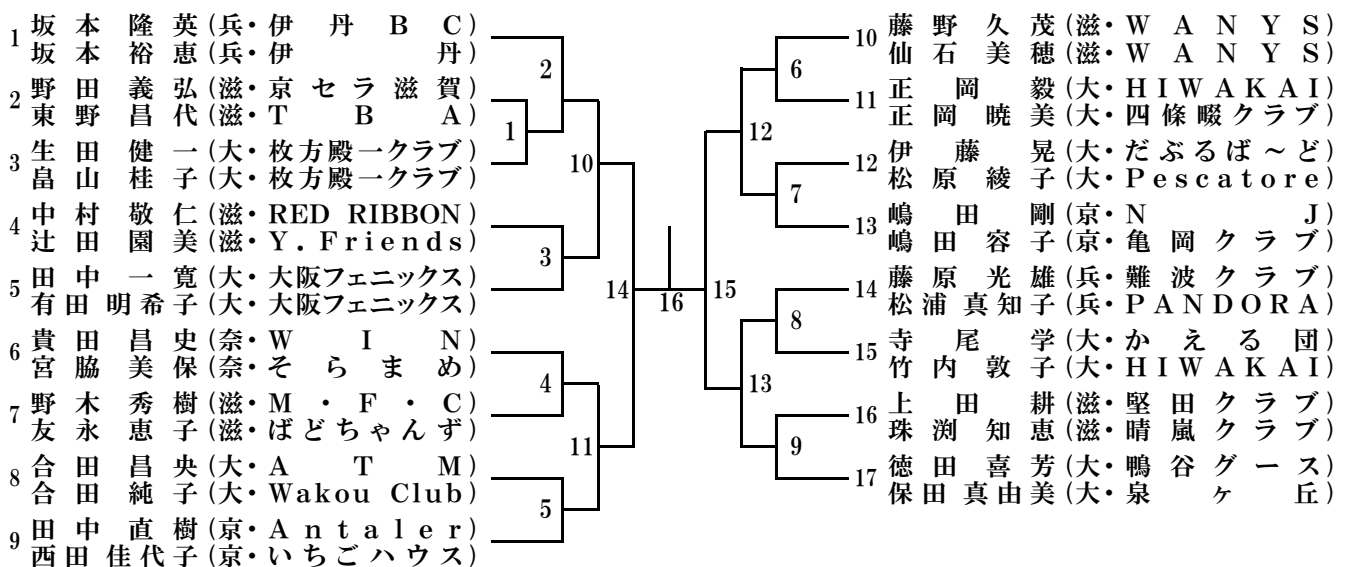
35歳以上混合複 (35X)



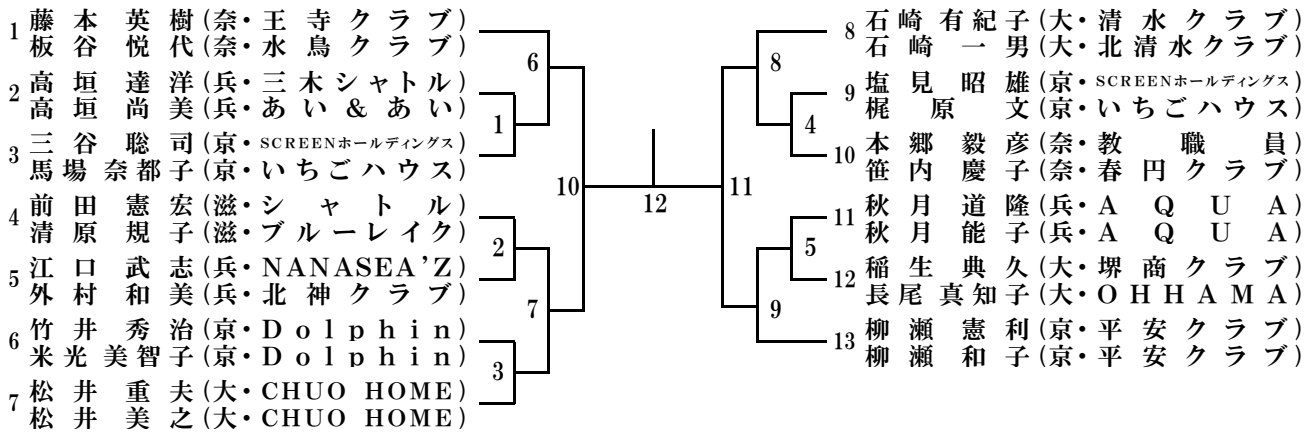
40歳以上混合複 (40X)



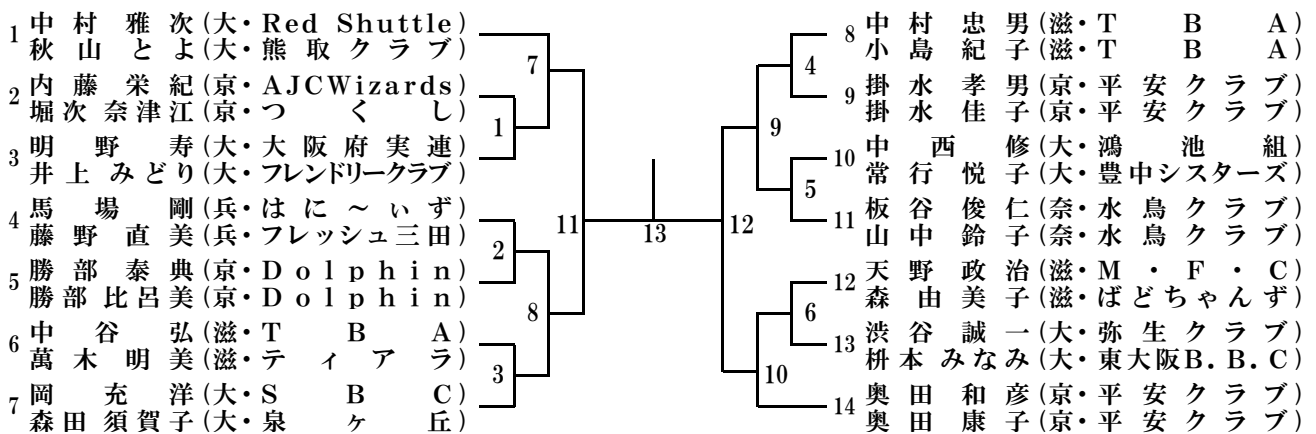
45歳以上混合複 (45X)



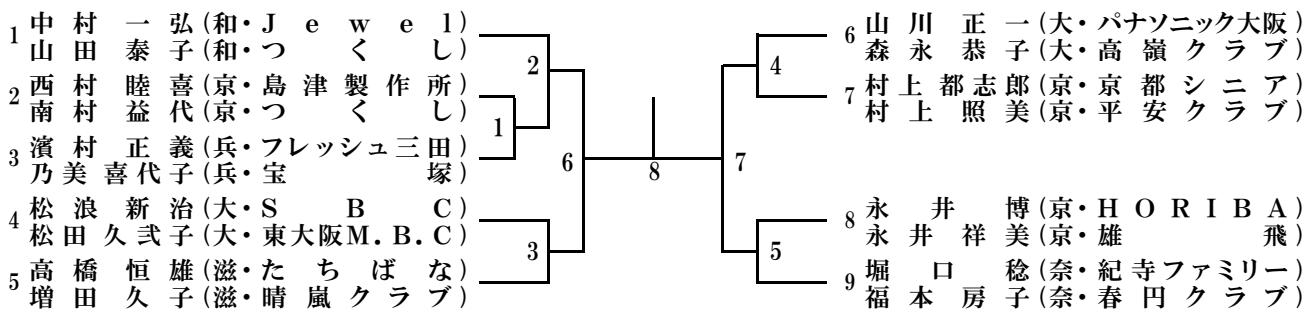
50歳以上混合複 (50X)



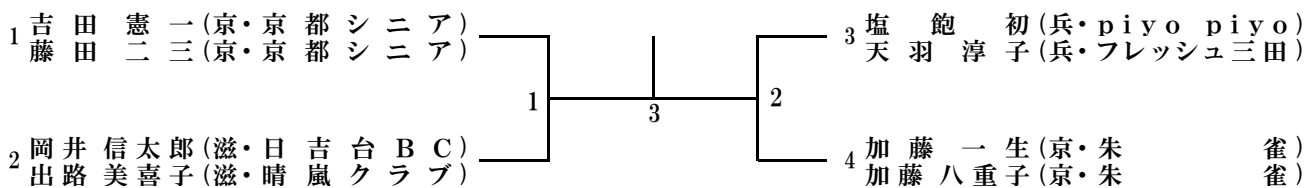
55歳以上混合複 (55X)



60歳以上混合複 (60X)



65歳以上混合複 (65X)



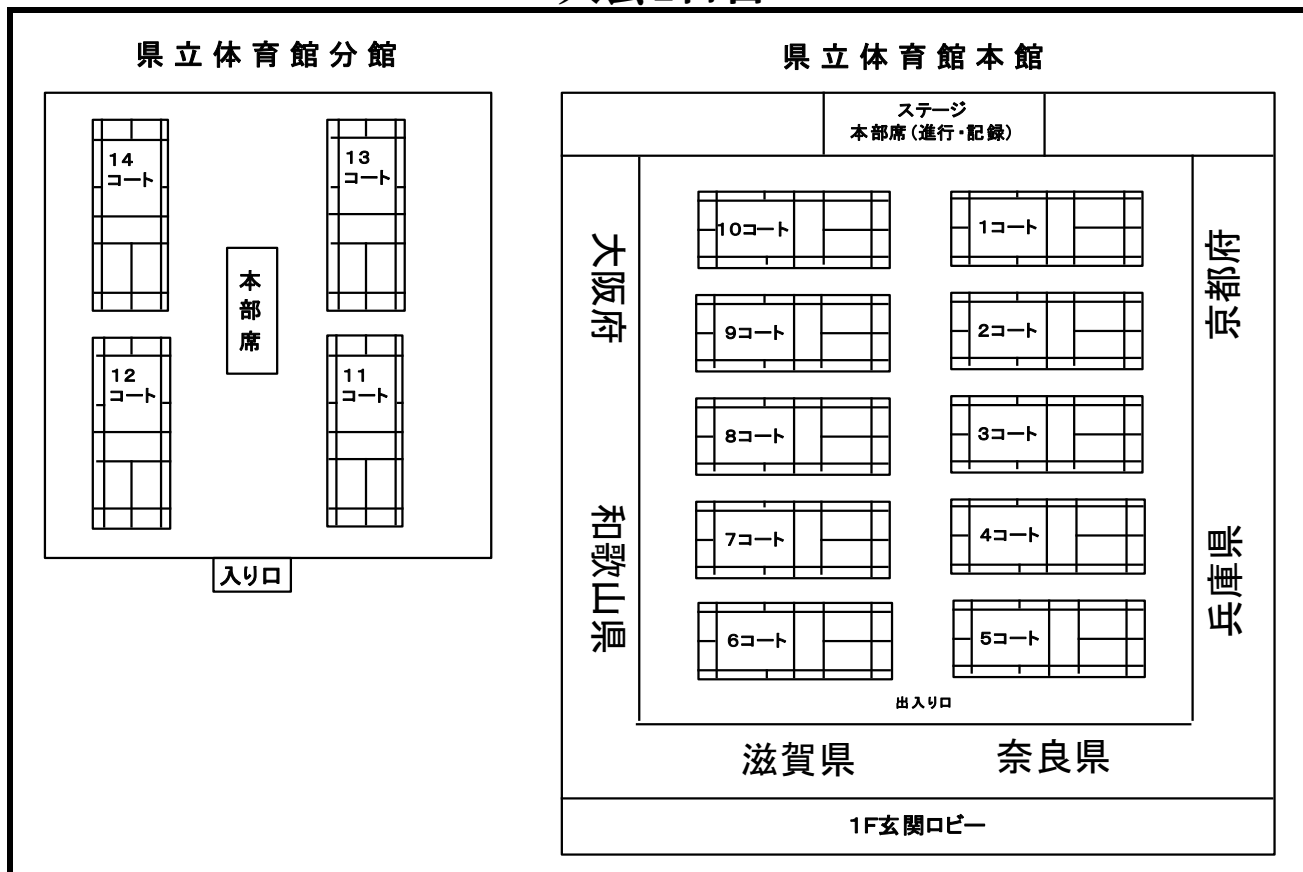
70歳以上混合複 (70X)

70X	南大川	友金野村	森下土庵	勝敗	順位
1 南 昌 伍 (大・A T M) 大 川 順 子 (大・も っ け い)		3	1		
2 友 金 利 一 (兵・神 鋼 神 戸) 野 村 宣 子 (兵・宝 塚 塚)	3		2		
3 森 下 正 之 (奈・奈 西 華 クラブ) 土 庵 清 子 (奈・西 華 クラブ)	1	2			

滋賀県立体育館

会 場 図

大会1日目



大会2日目

