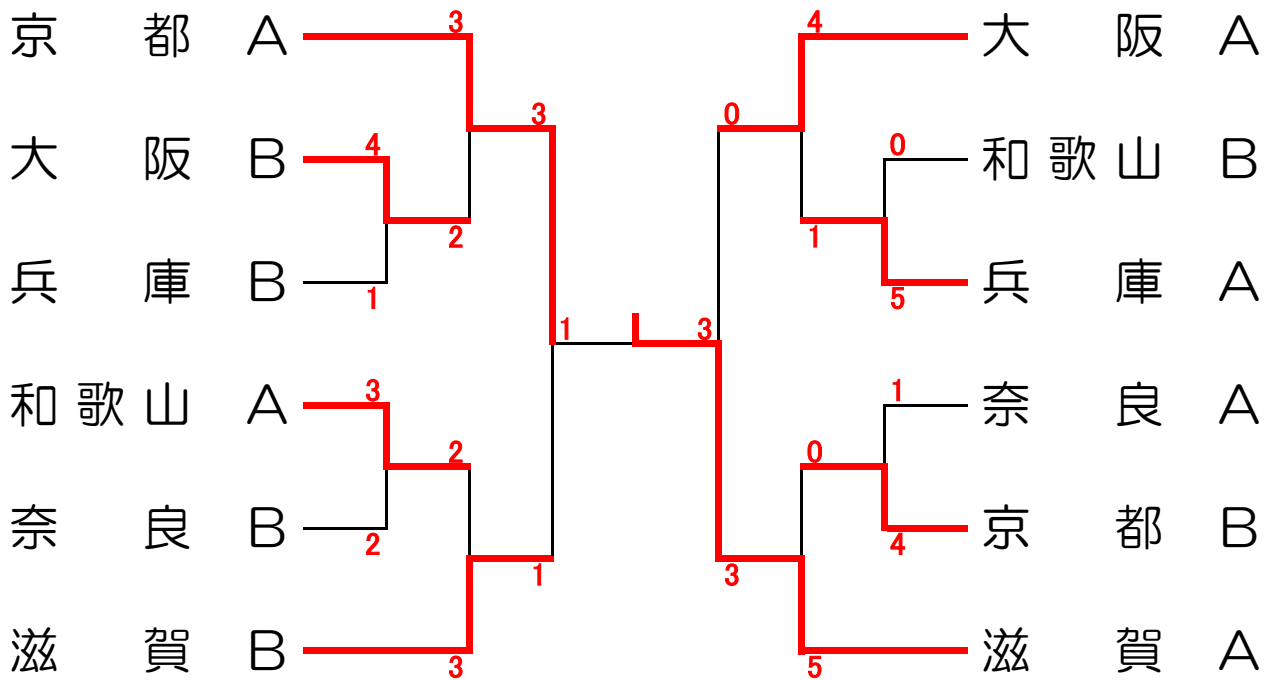


# 第28回 近畿小学生バドミントン大会（団体戦）

## 【男子の部】



## 【女子の部】

