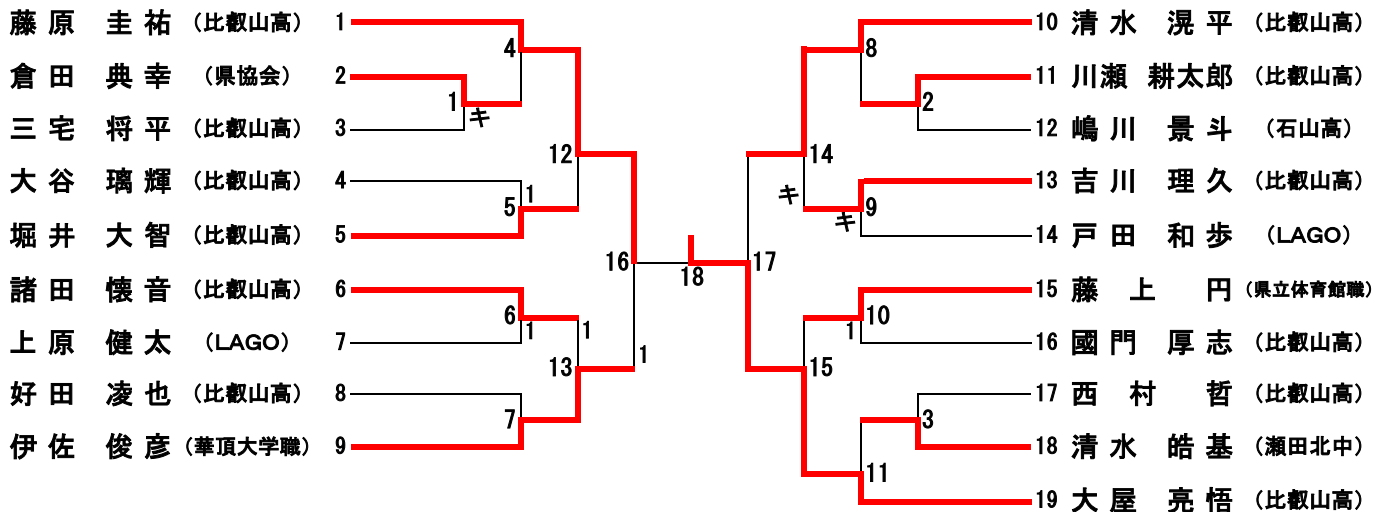


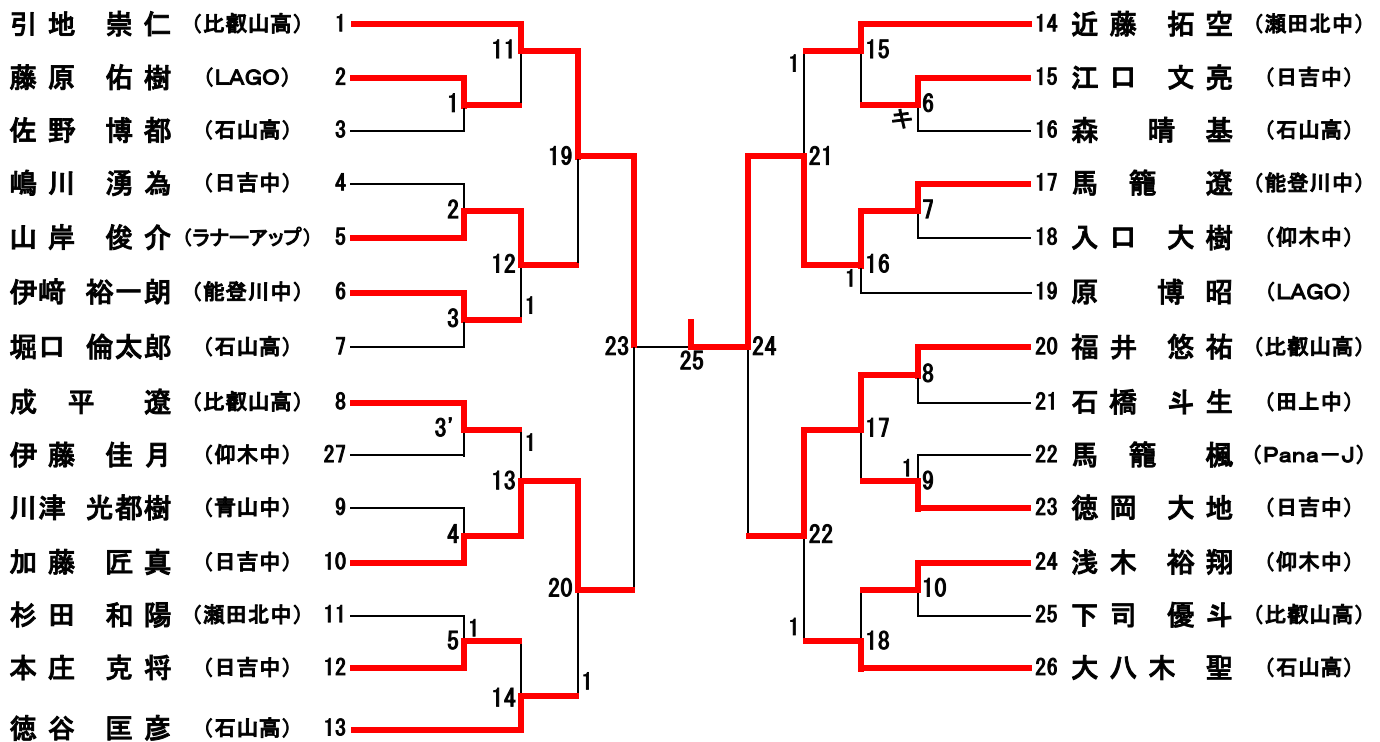
# 第68回滋賀県クラス別バドミントン選手権大会

平成29年2月12日(日) 於：皇子が丘公園体育館

## 男子シングルスA (MSA19)



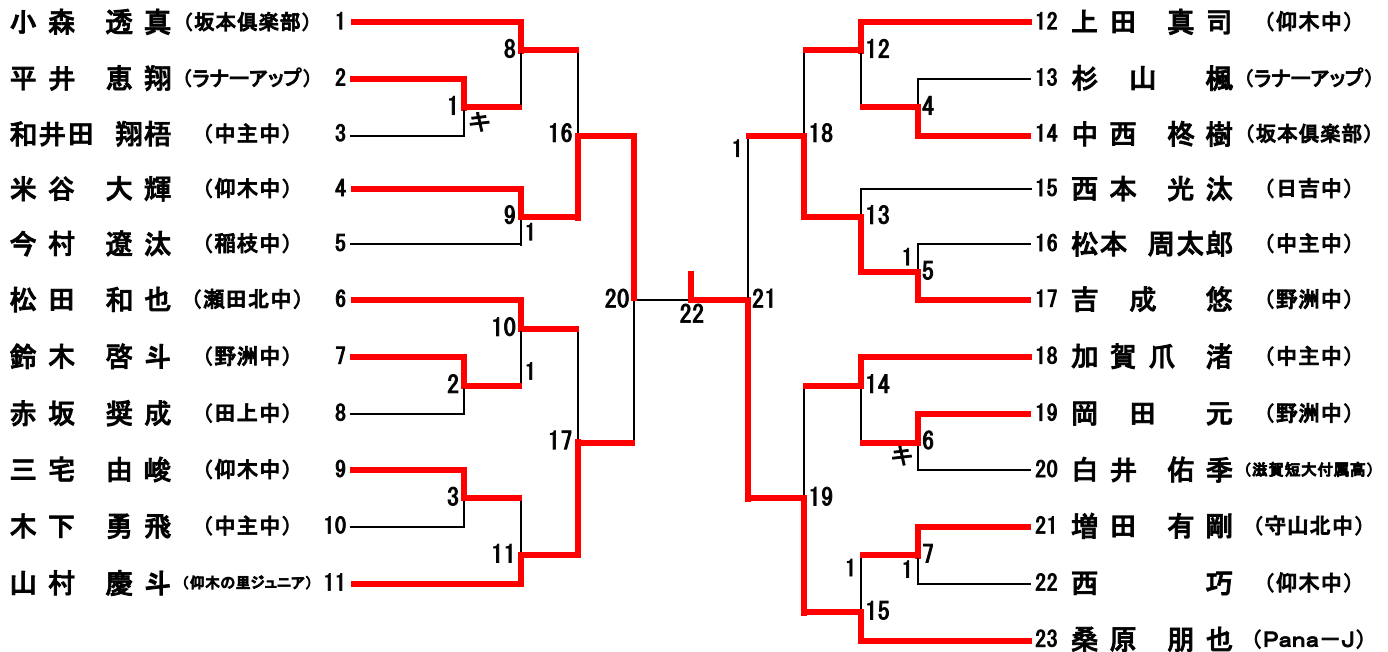
## 男子シングルスB (MSB27)



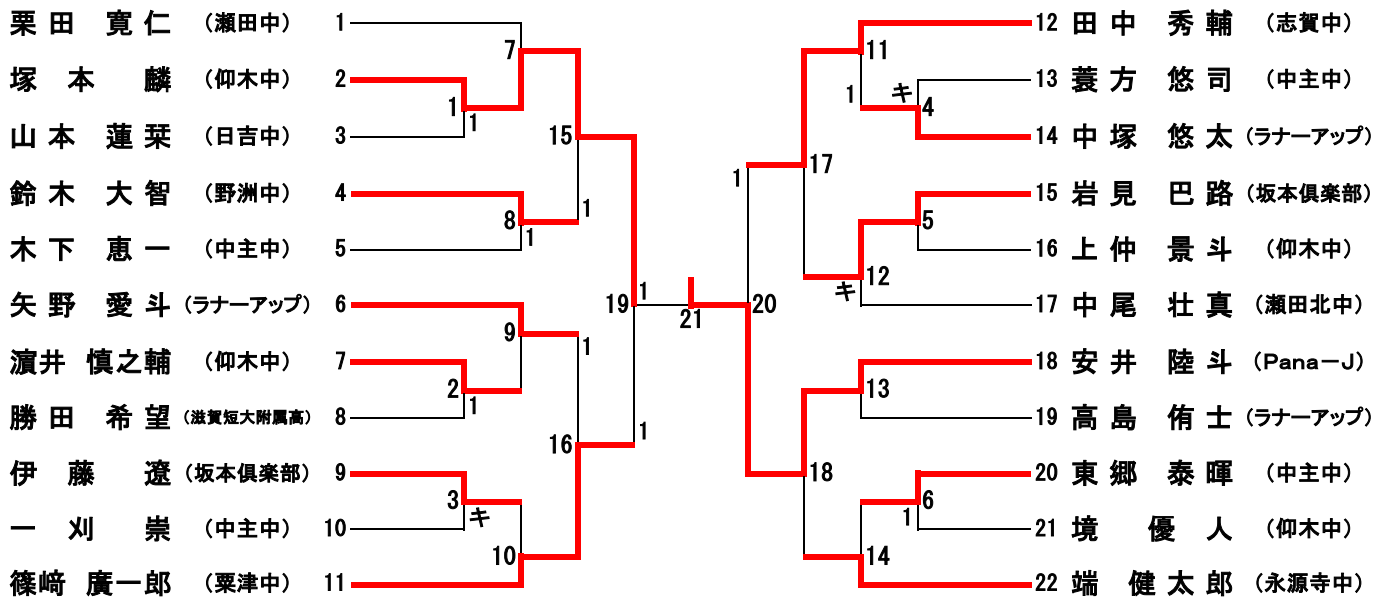
# 第68回滋賀県クラス別バドミントン選手権大会

平成29年2月12日(日) 於：皇子が丘公園体育館

## 男子シングルスC-A (MSC-A23)



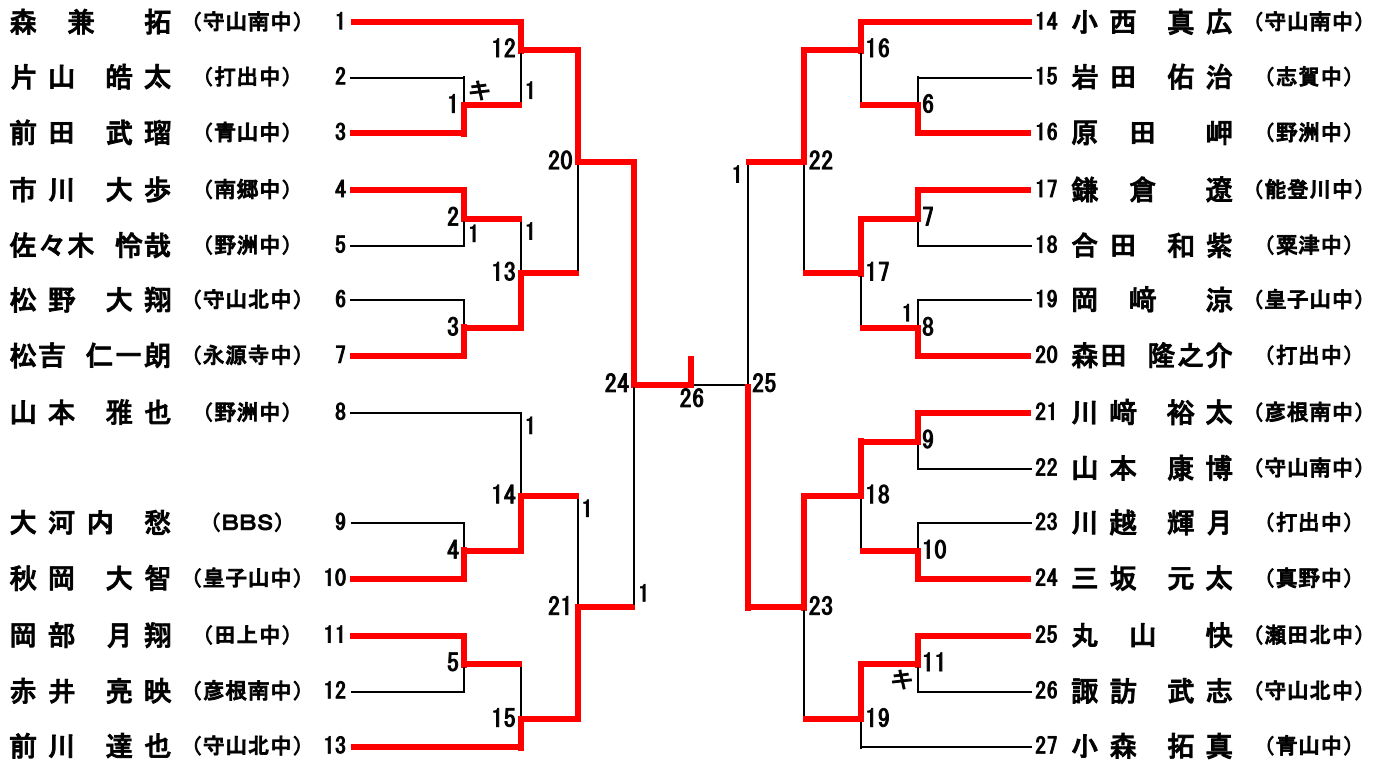
## 男子シングルスC-B (MSC-B22)



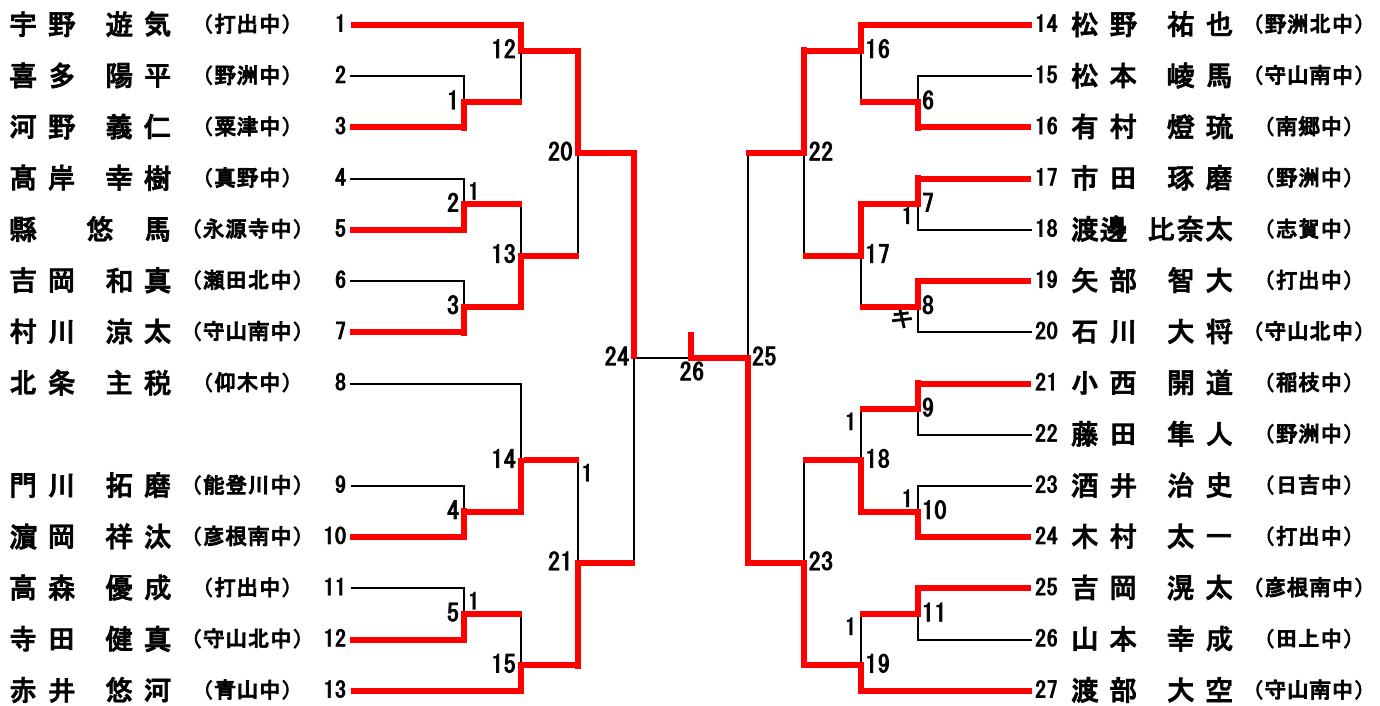
# 第68回滋賀県クラス別バドミントン選手権大会

平成29年2月12日(日) 於：滋賀県立体育館・ふれあいSC

## 男子シングルスD-A (MSD-A27)



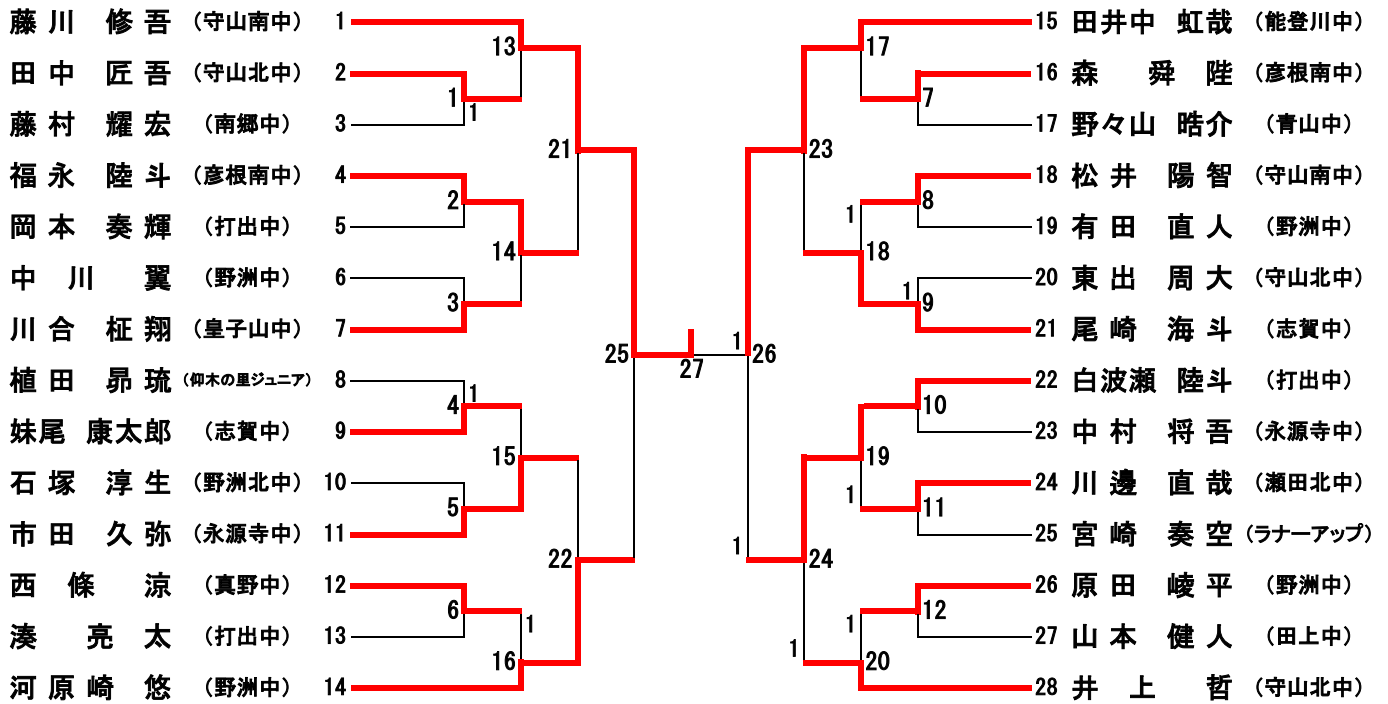
## 男子シングルスD-B (MSD-B27)



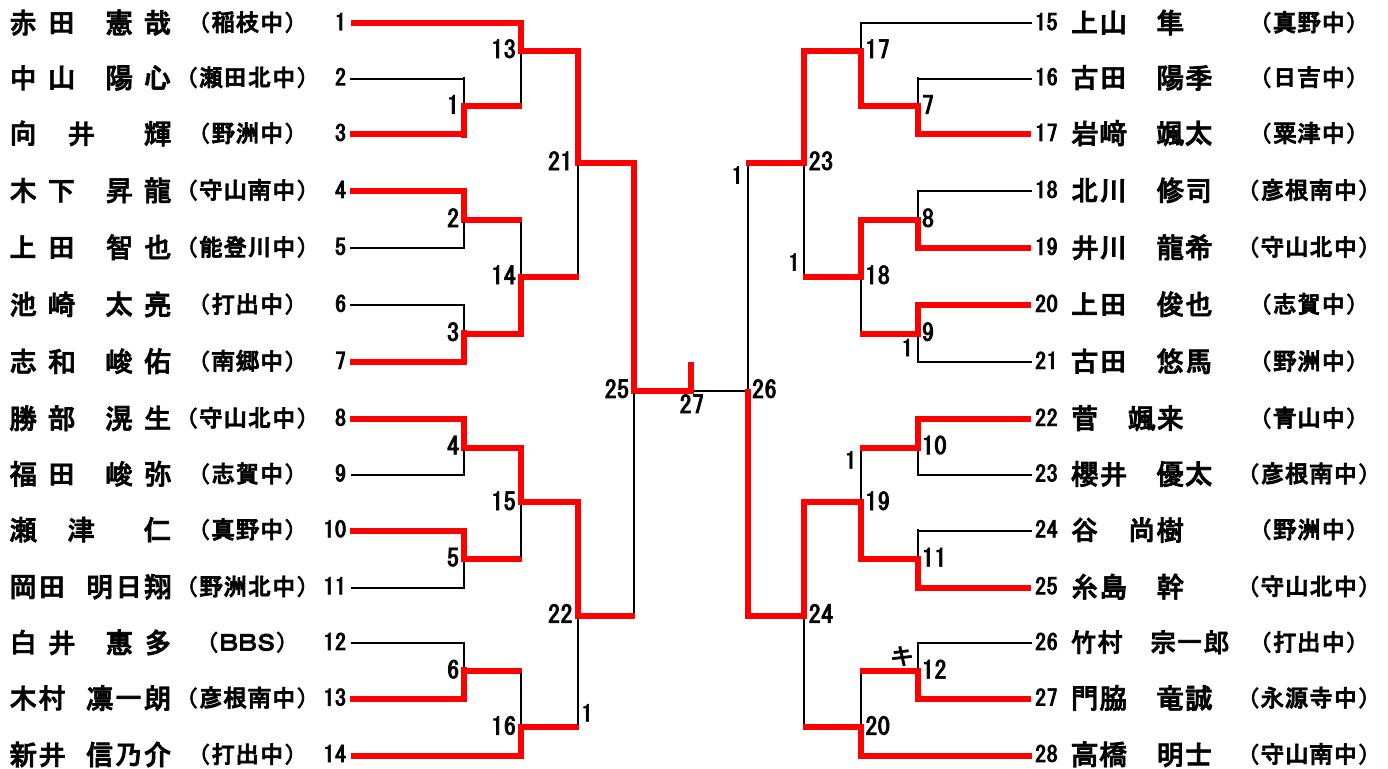
# 第68回滋賀県クラス別バドミントン選手権大会

平成29年2月12日(日) 於：滋賀県立体育館・ふれあいSC

## 男子シングルスD-C (MSD-C28)



## 男子シングルスD-D (MSD-D28)

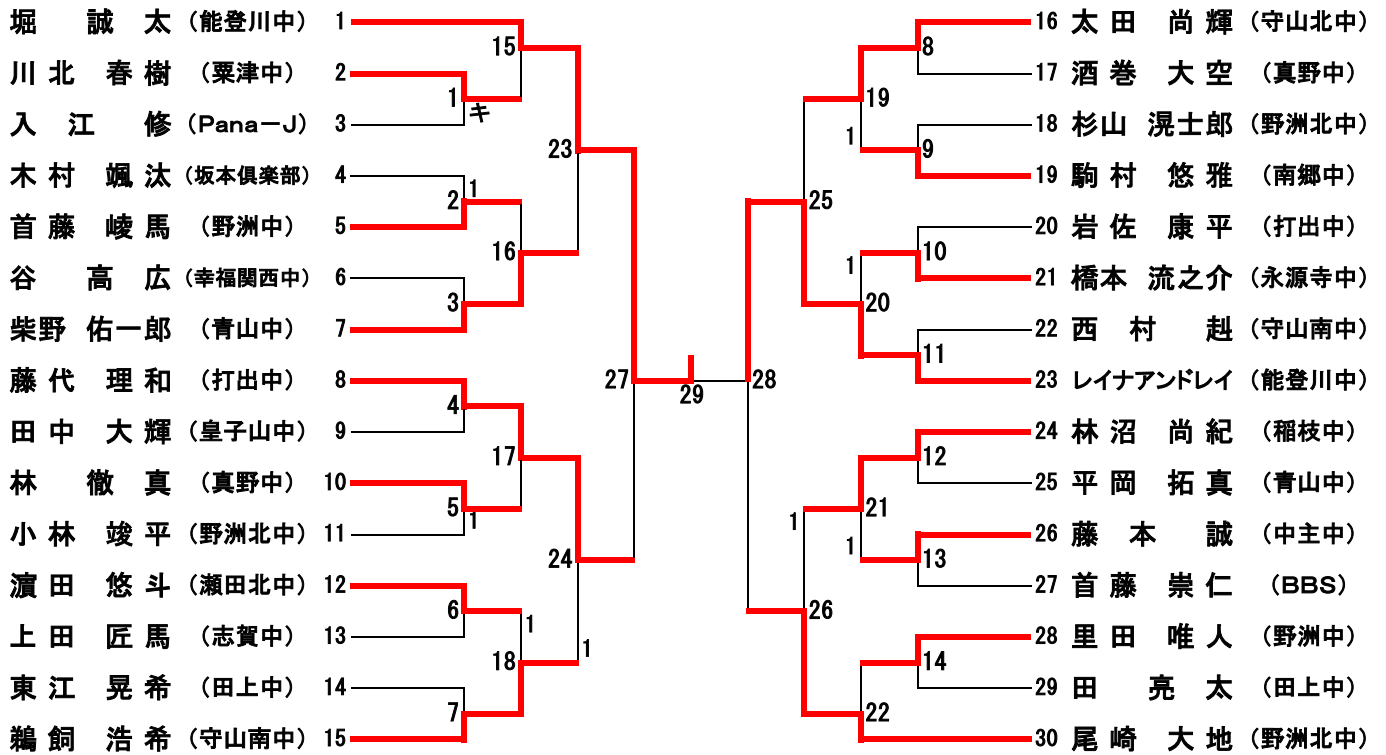




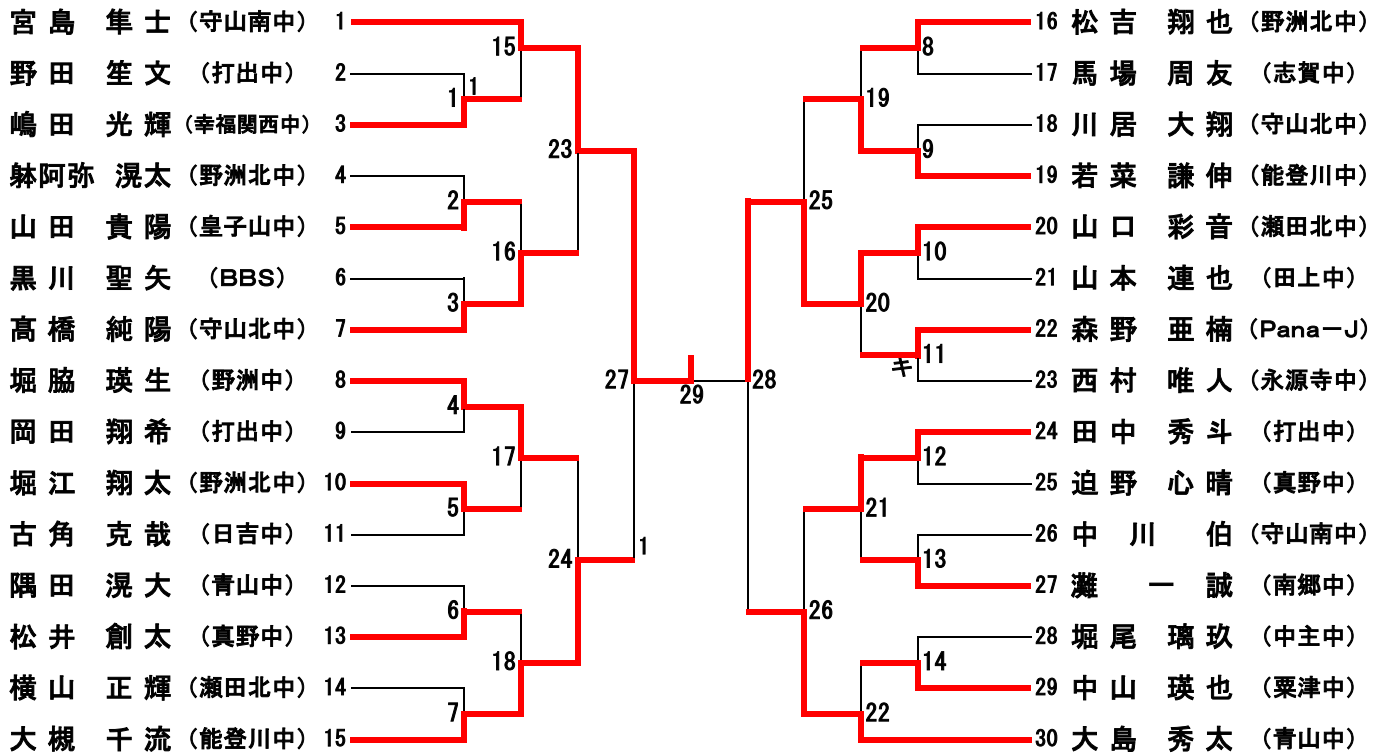
# 第68回滋賀県クラス別バドミントン選手権大会

平成29年2月12日(日) 於：滋賀県立体育館・ふれあいSC

## 男子シングルスE-C (MSE-C30)



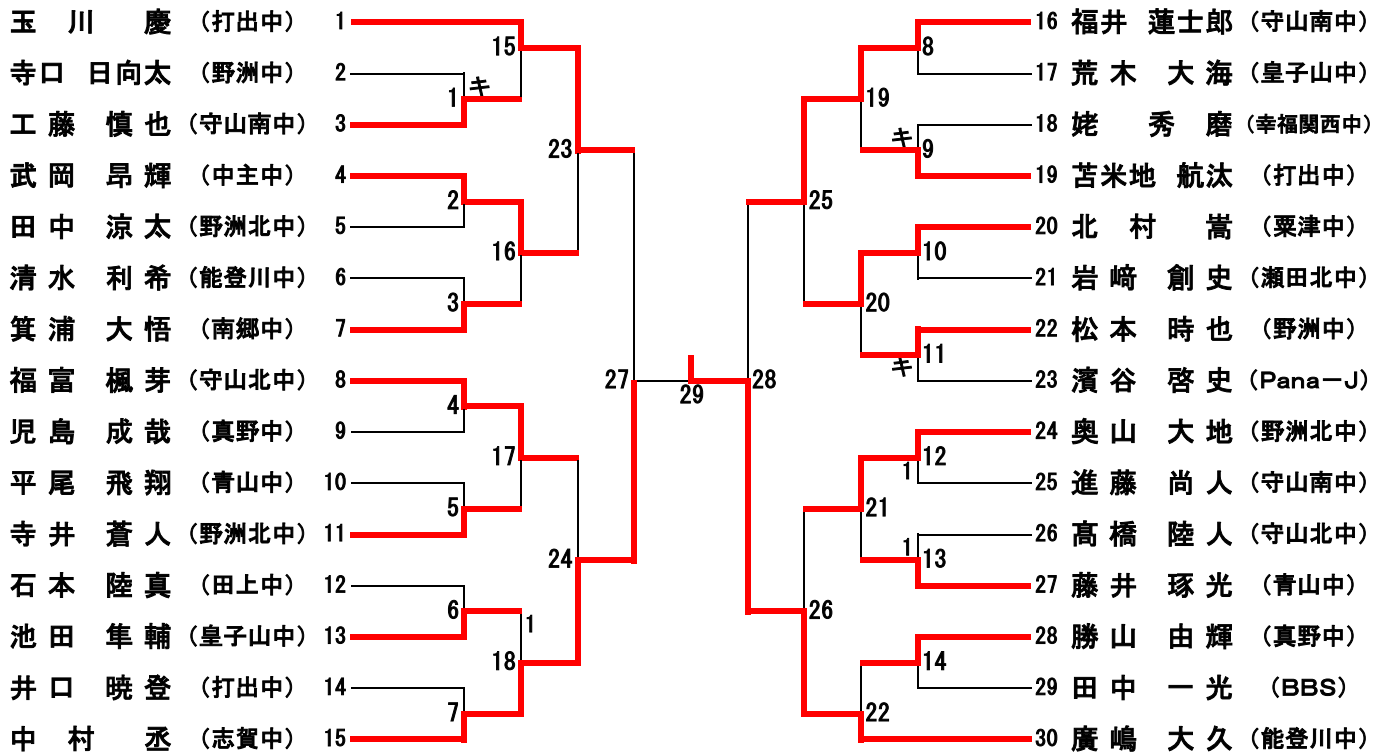
## 男子シングルスE-D (MSE-D30)



# 第68回滋賀県クラス別バドミントン選手権大会

平成29年2月12日(日) 於：滋賀県立体育館・ふれあいSC

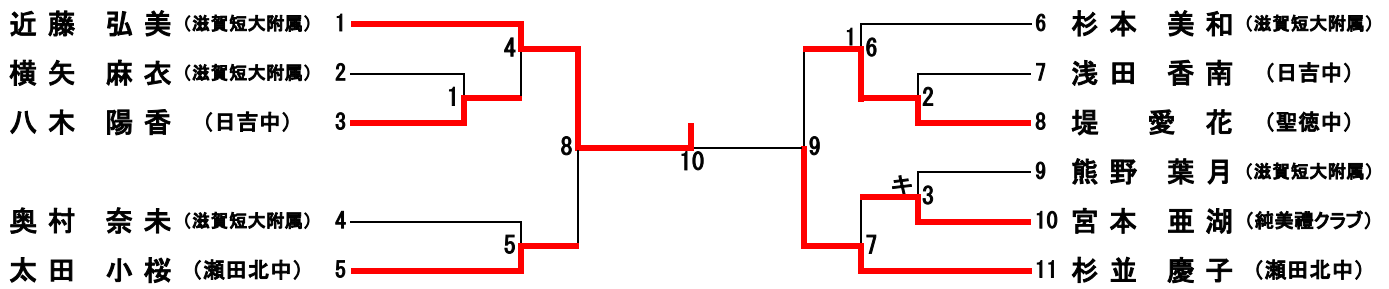
## 男子シングルスE-E (MSE-E30)



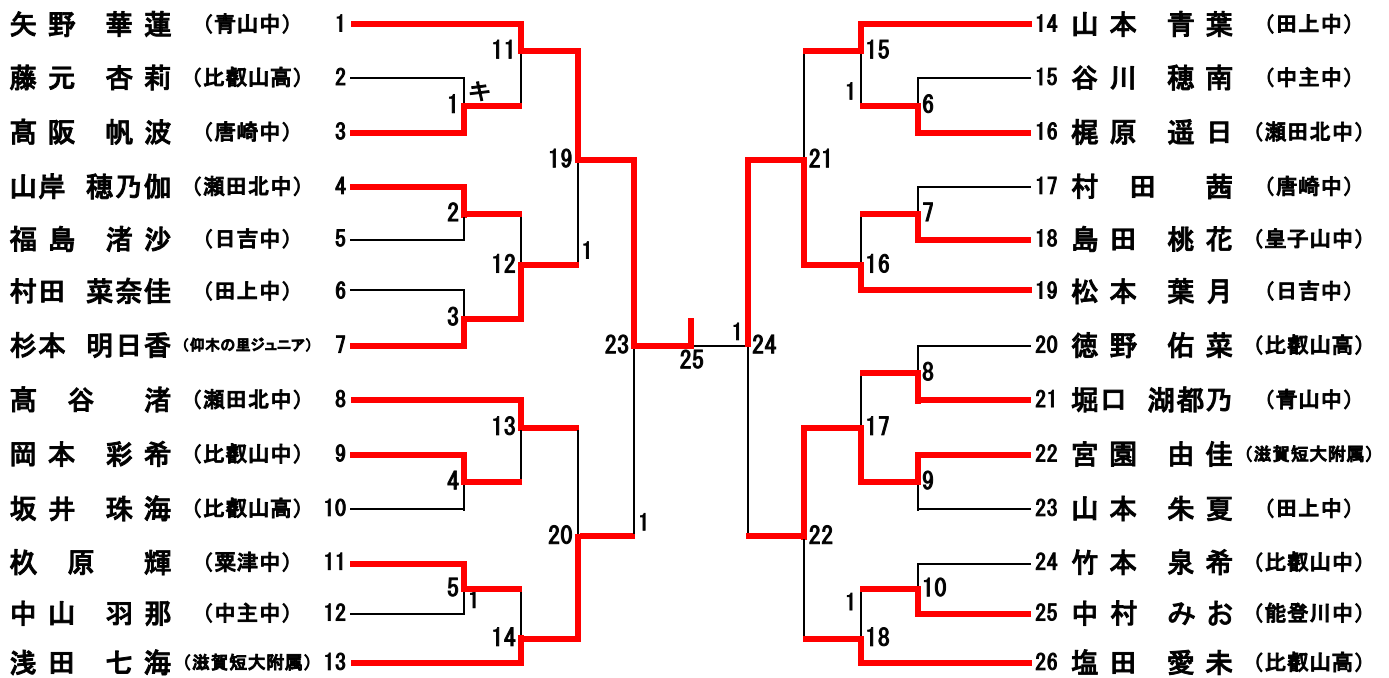
# 第68回滋賀県クラス別バドミントン選手権大会

平成29年2月12日(日) 於：皇子が丘公園体育館

## 女子シングルスA (WSA 11)



## 女子シングルスB (WSB 21)



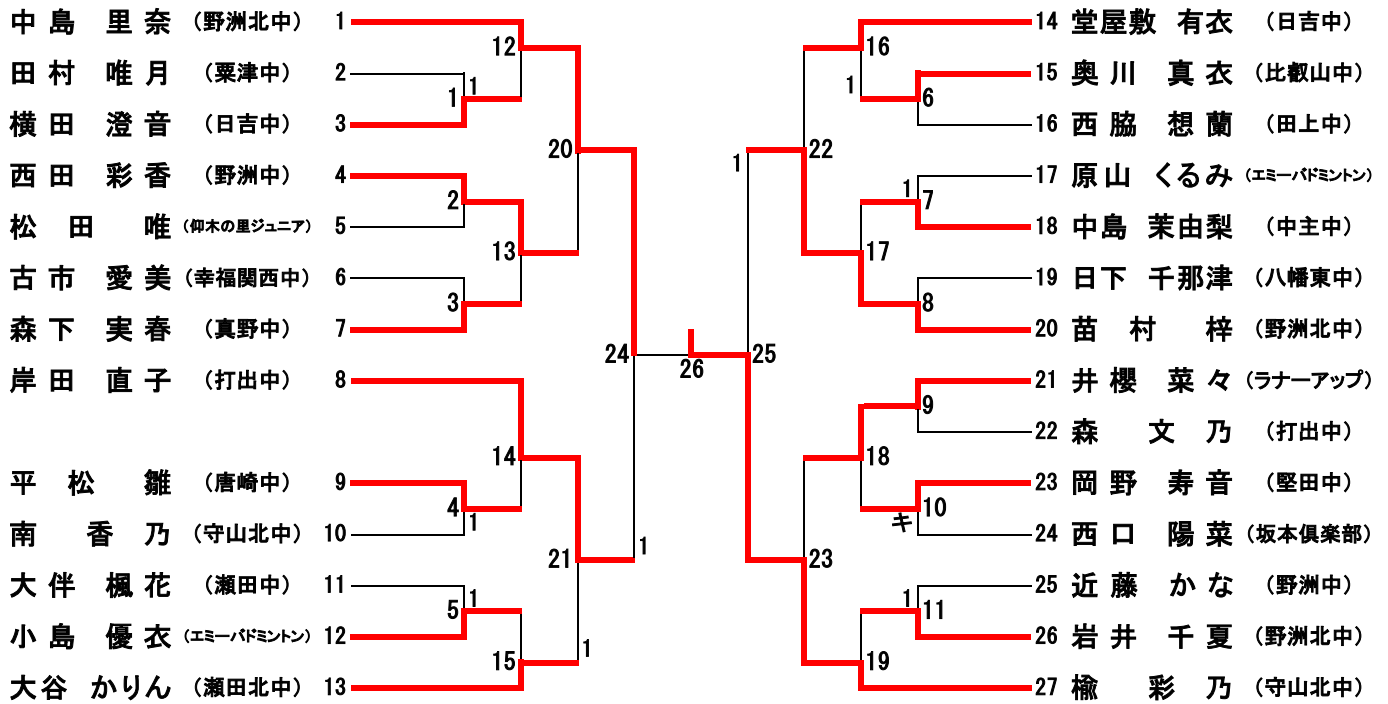




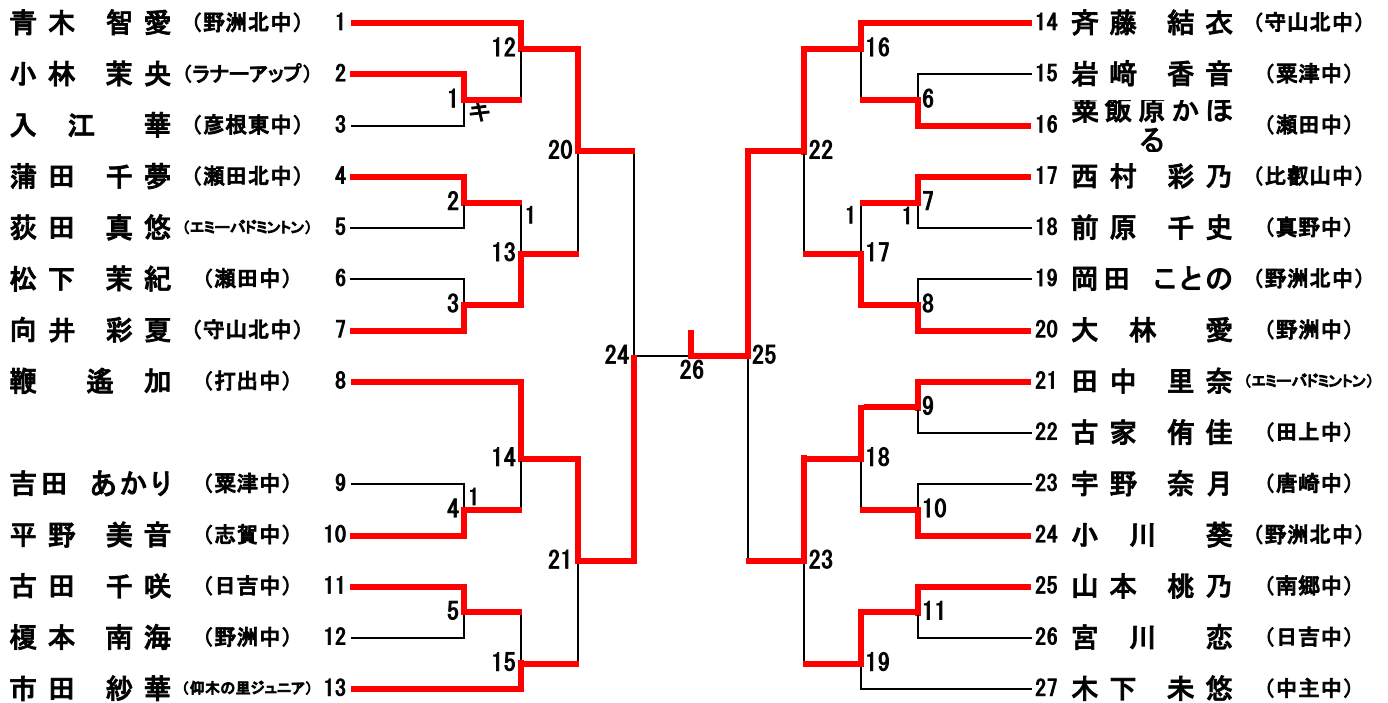
# 第68回滋賀県クラス別バドミントン選手権大会

平成29年2月12日(日) 於：滋賀県立体育館・ふれあいSC

## 女子シングルスD-A (WSD-A27)



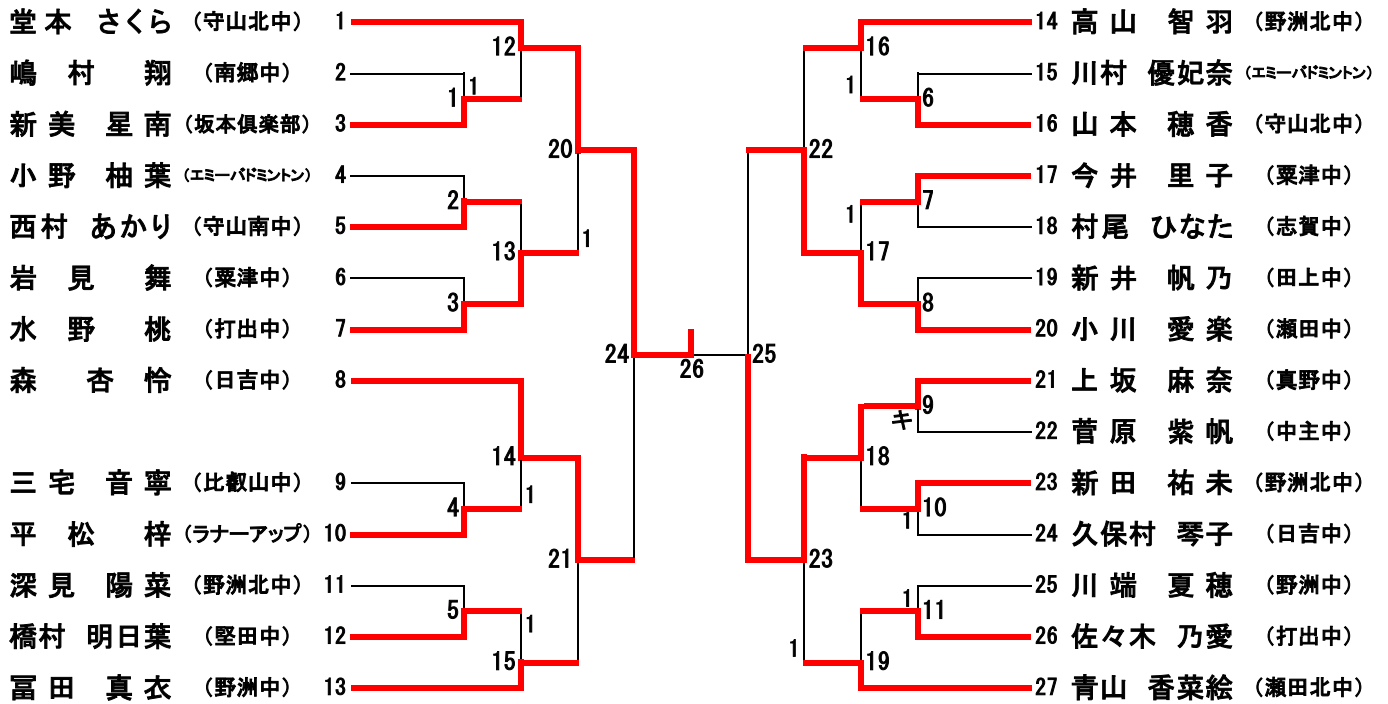
## 女子シングルスD-B (WSD-B27)



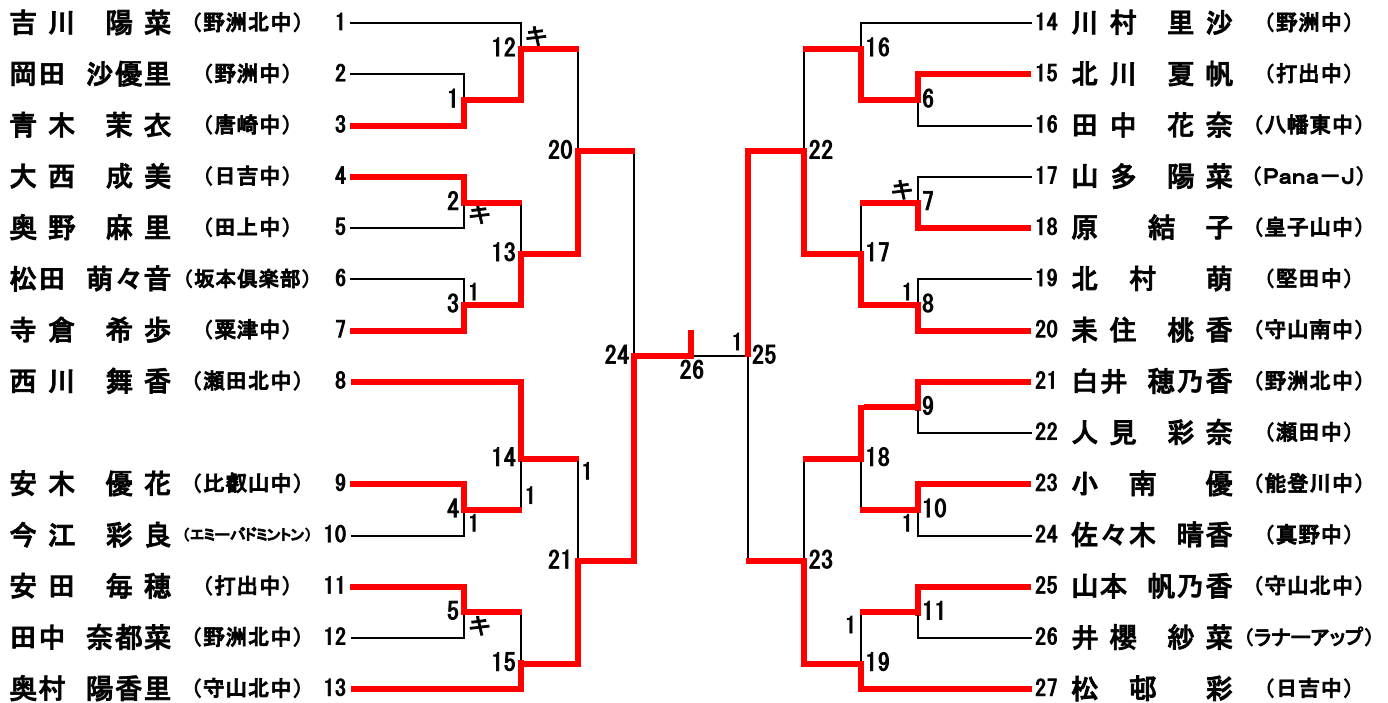
# 第68回滋賀県クラス別バドミントン選手権大会

平成29年2月12日(日) 於：滋賀県立体育館・ふれあいSC

## 女子シングルスD-C (WSD-C27)



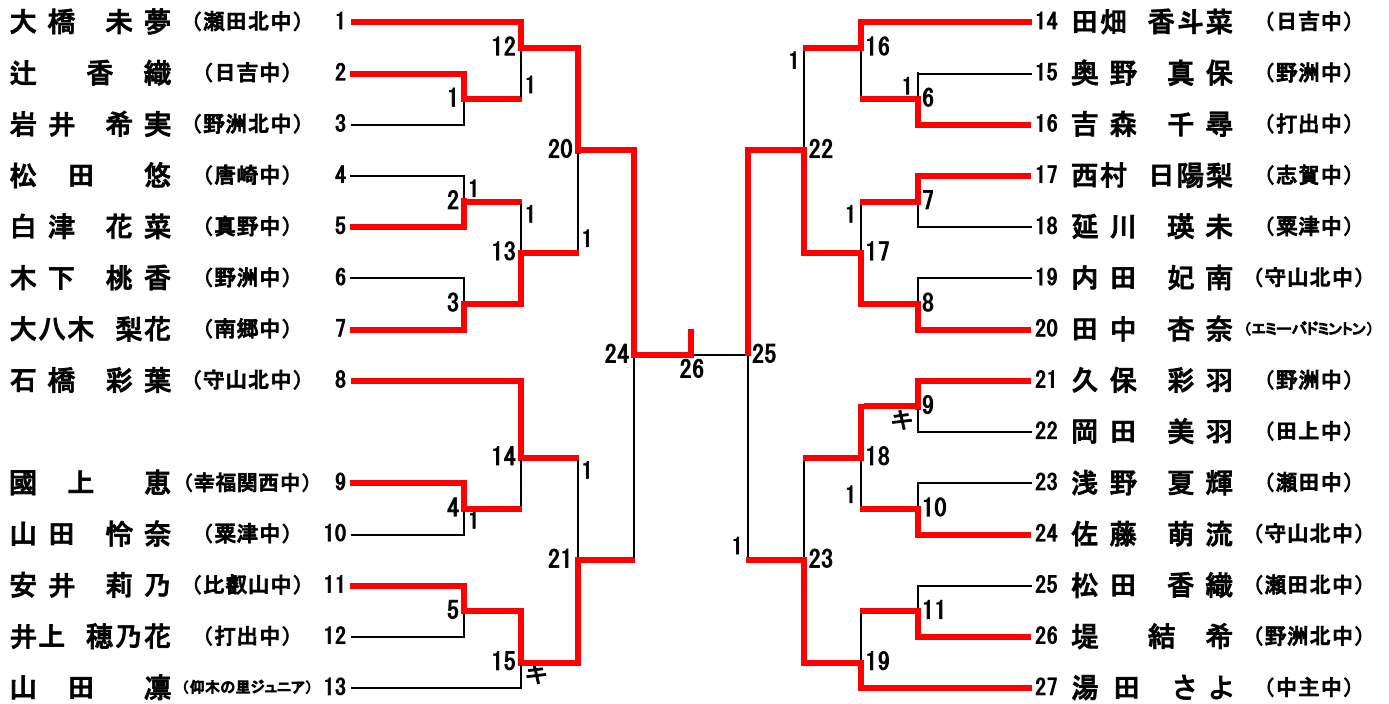
## 女子シングルスD-D (WSD-D27)



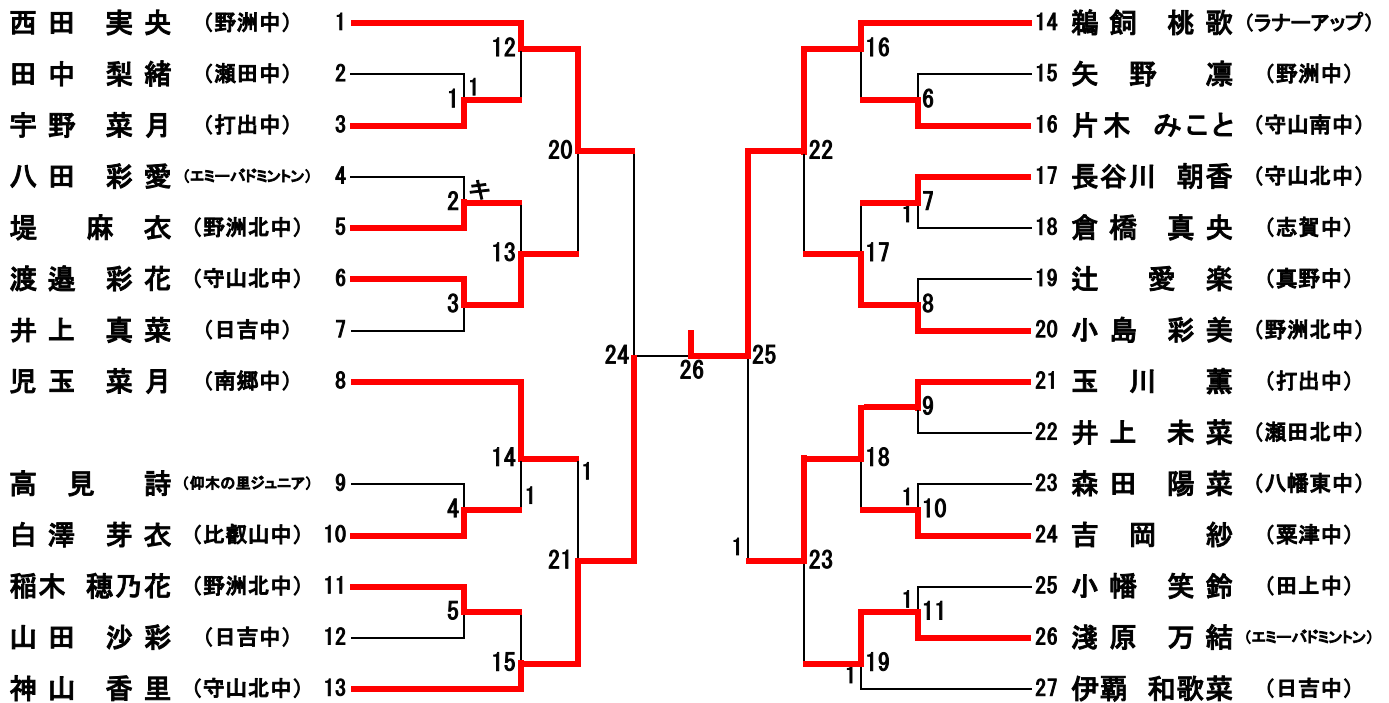
# 第68回滋賀県クラス別バドミントン選手権大会

平成29年2月12日(日) 於：滋賀県立体育館・ふれあいSC

## 女子シングルスD-E (WSD-E27)



## 女子シングルスD-F (WSD-F27)

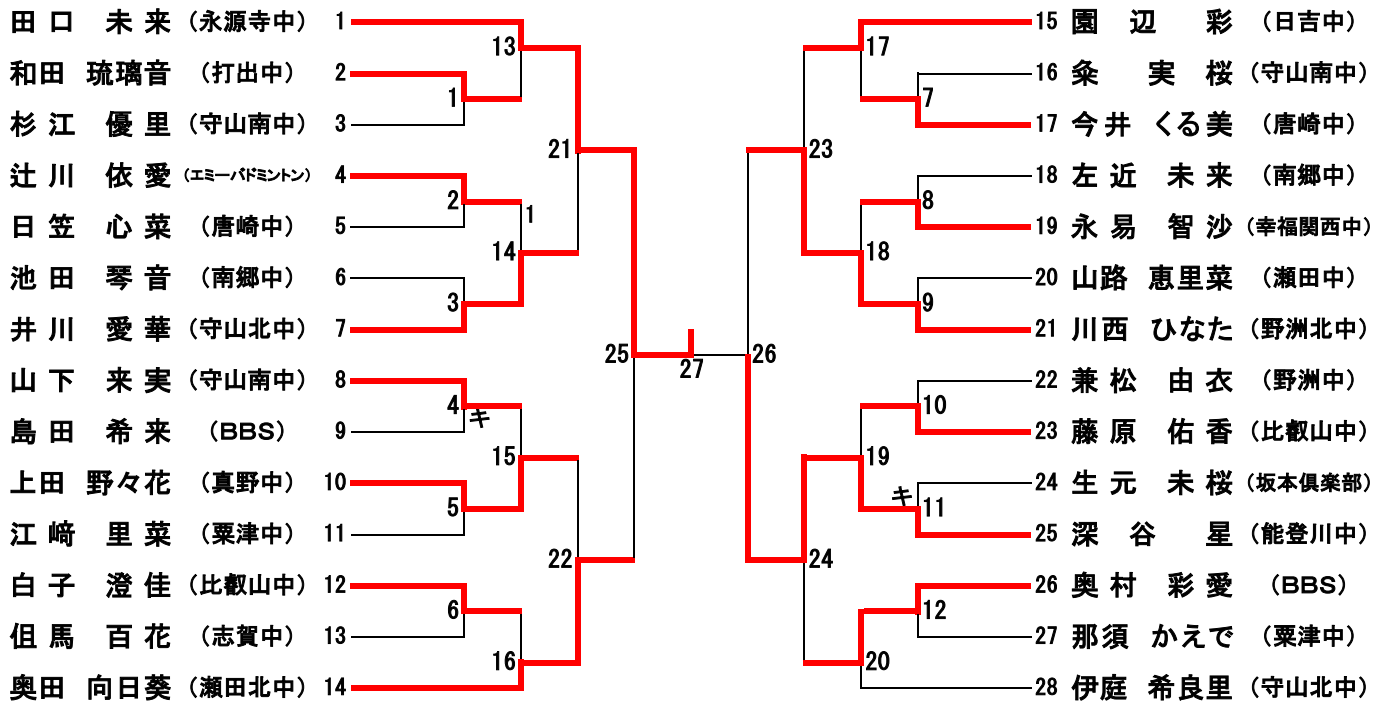




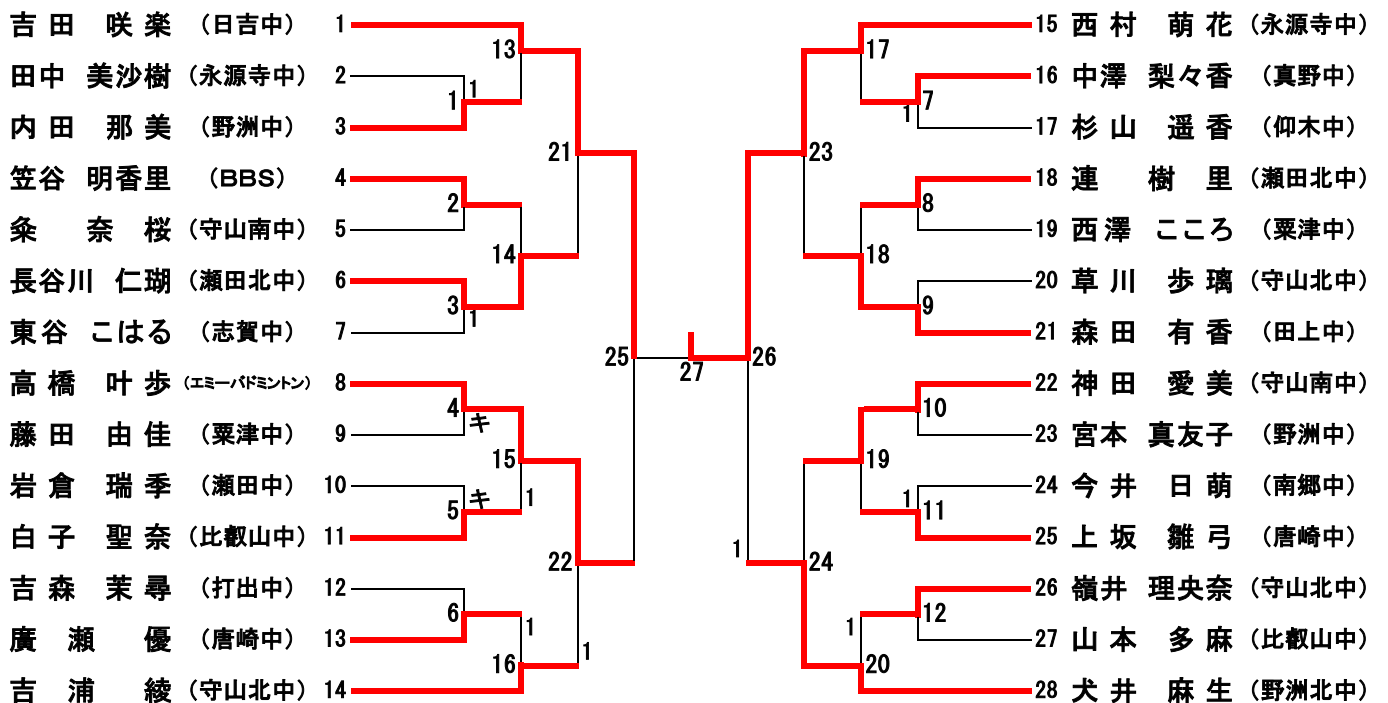
# 第68回滋賀県クラス別バドミントン選手権大会

平成29年2月12日(日) 於：滋賀県立体育館・ふれあいSC

## 女子シングルスE-C (WSE-C28)



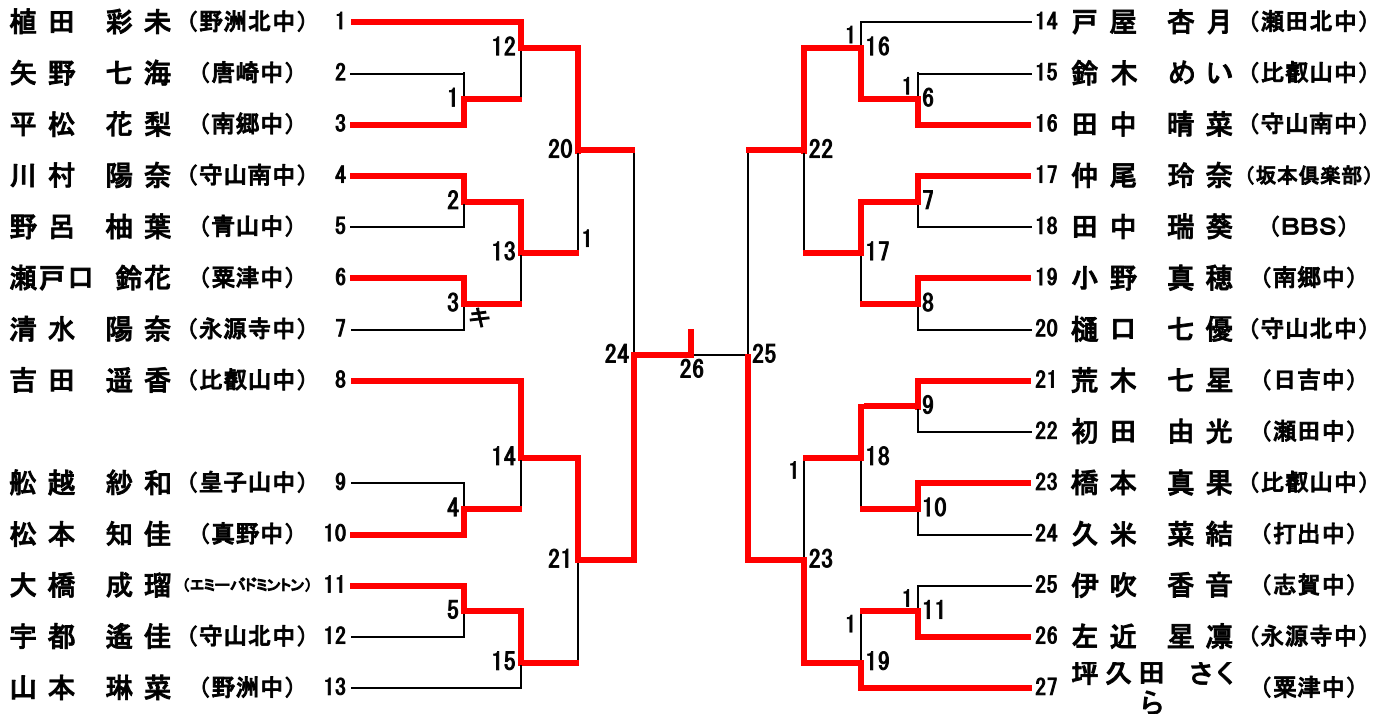
## 女子シングルスE-D (WSE-D28)



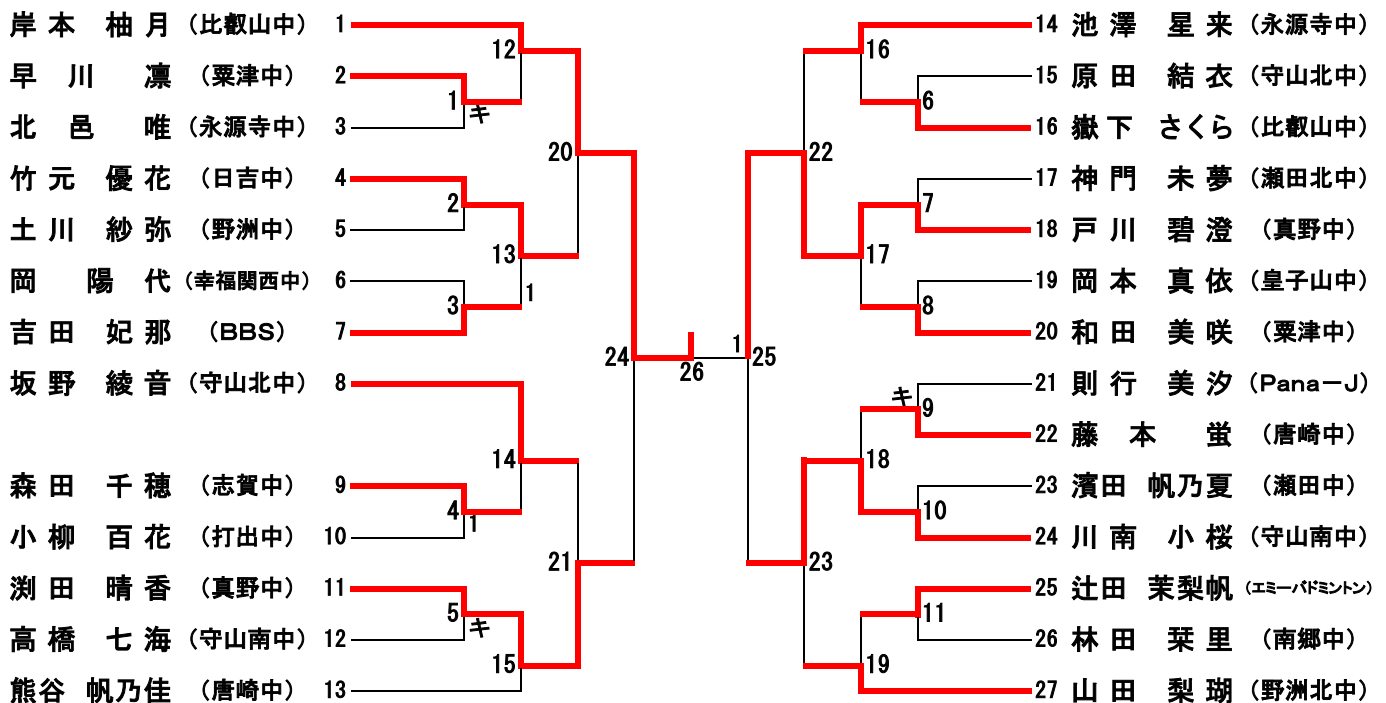
# 第68回滋賀県クラス別バドミントン選手権大会

平成29年2月12日(日) 於：滋賀県立体育館・ふれあいSC

## 女子シングルスE-E (WSE-E27)



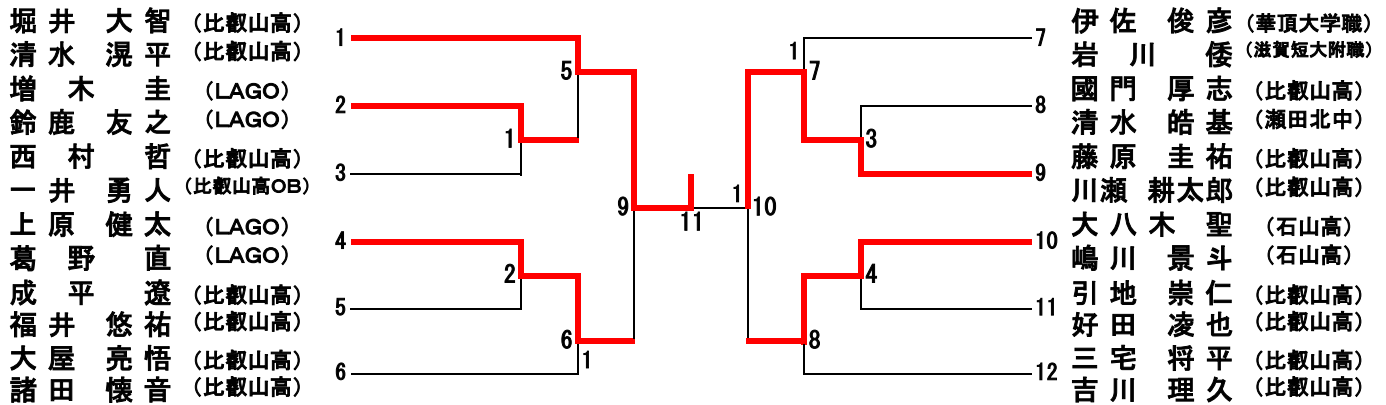
## 女子シングルスE-F (WSE-F27)



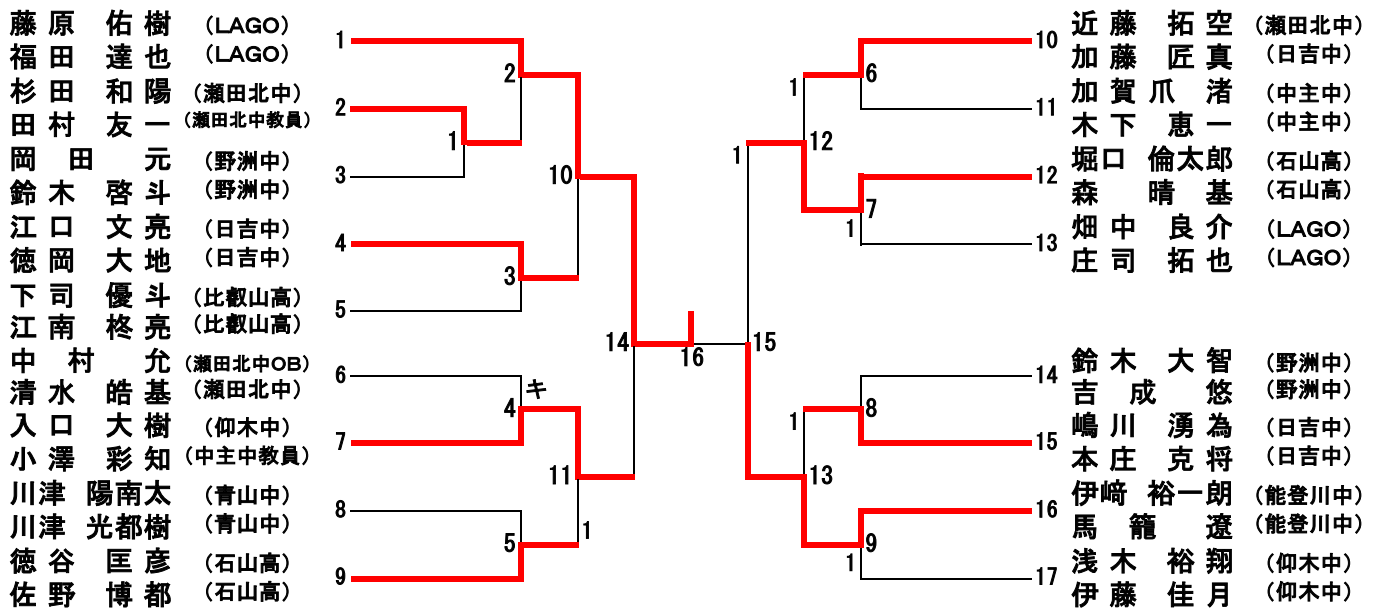
# 第68回滋賀県クラス別バドミントン選手権大会

平成29年2月11日(土) 於：皇子が丘公園体育館

## 男子ダブルスA (MDA 12)



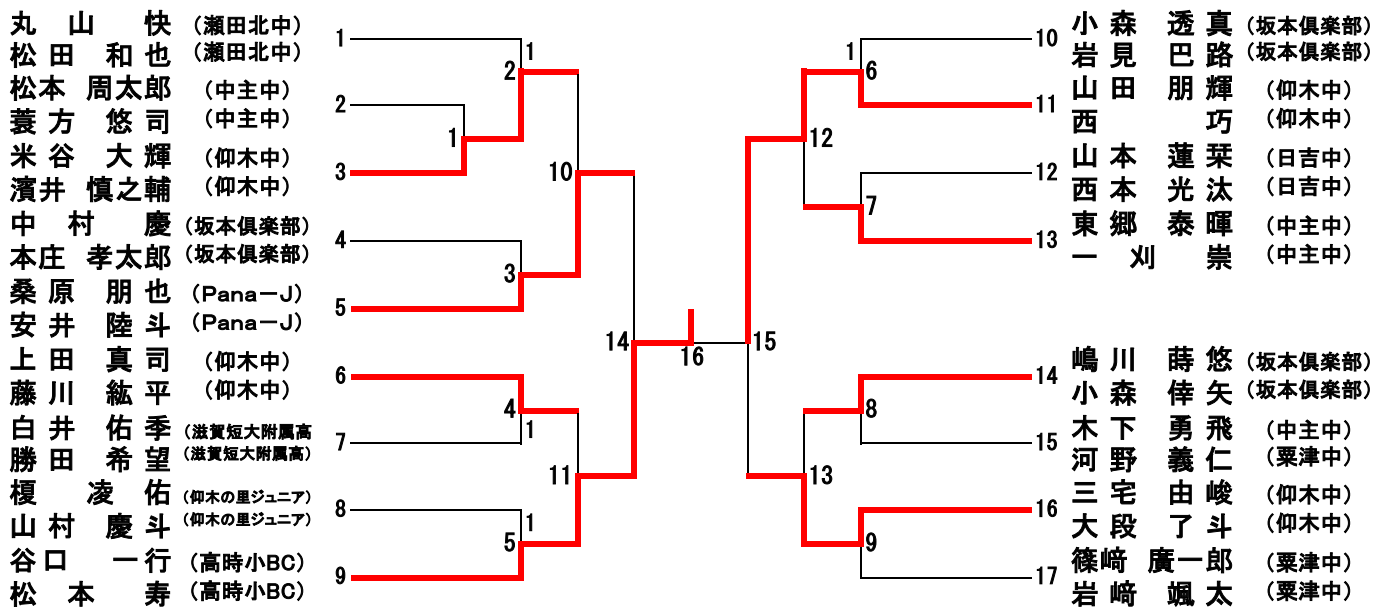
## 男子ダブルスB (MDB 17)



# 第68回滋賀県クラス別バドミントン選手権大会

平成29年2月11日(土) 於：皇子山中学校体育館

## 男子ダブルスC (MDC 17)

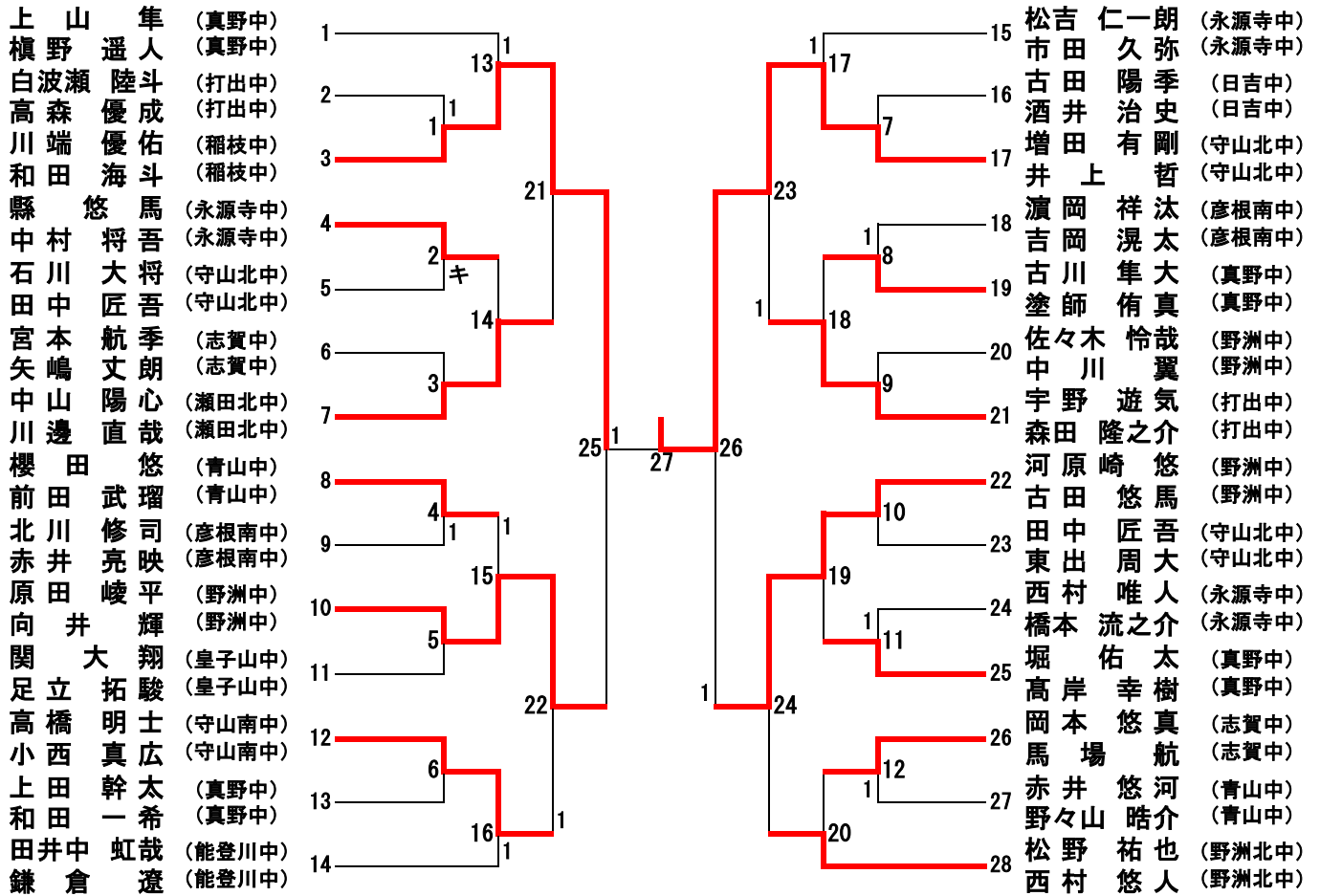




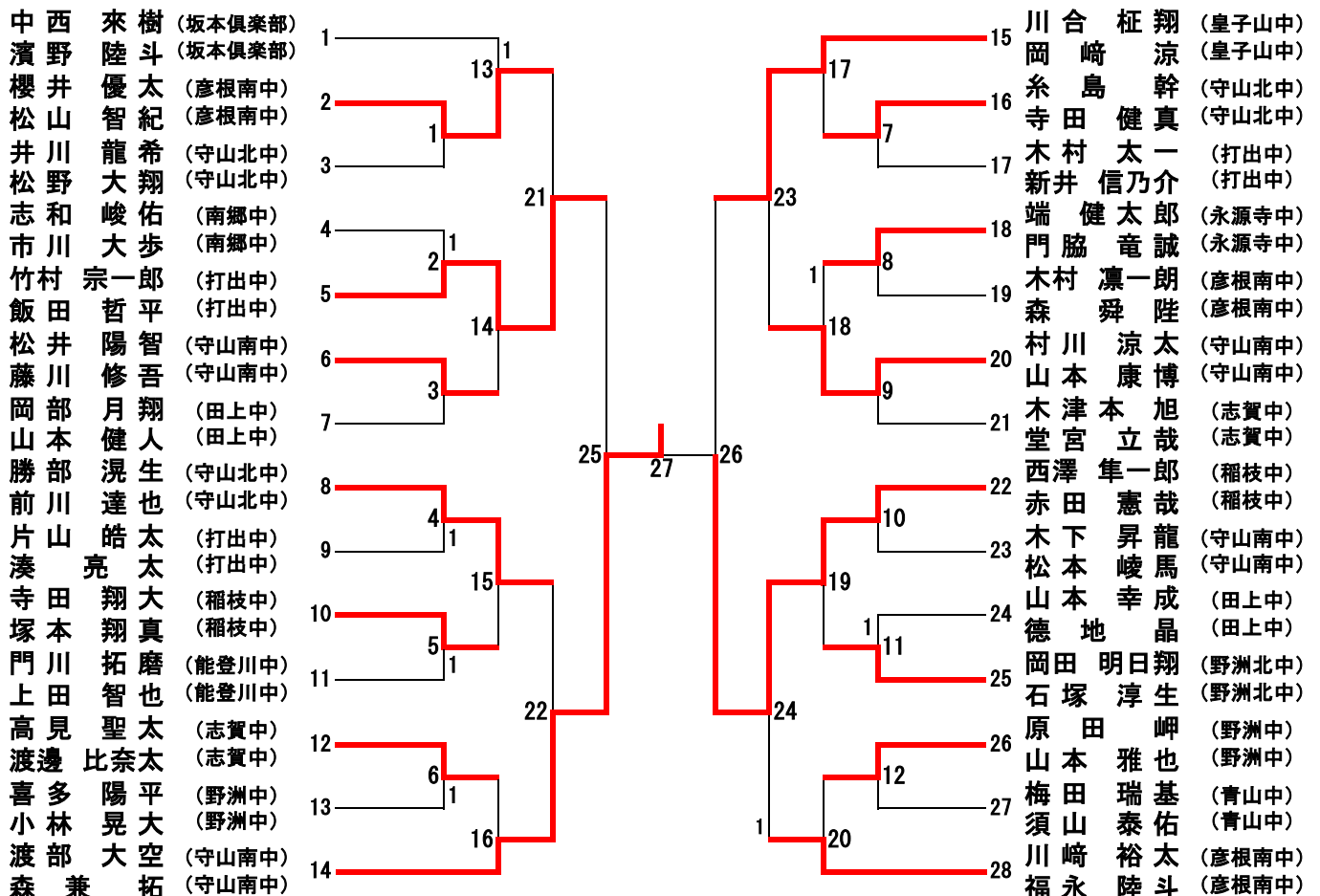
# 第68回滋賀県クラス別バドミントン選手権大会

平成29年2月11日(土) 於：皇子山中学校体育館

## 男子ダブルスD-A (MDD-A28)



## 男子ダブルスD-B (MDD-B28)

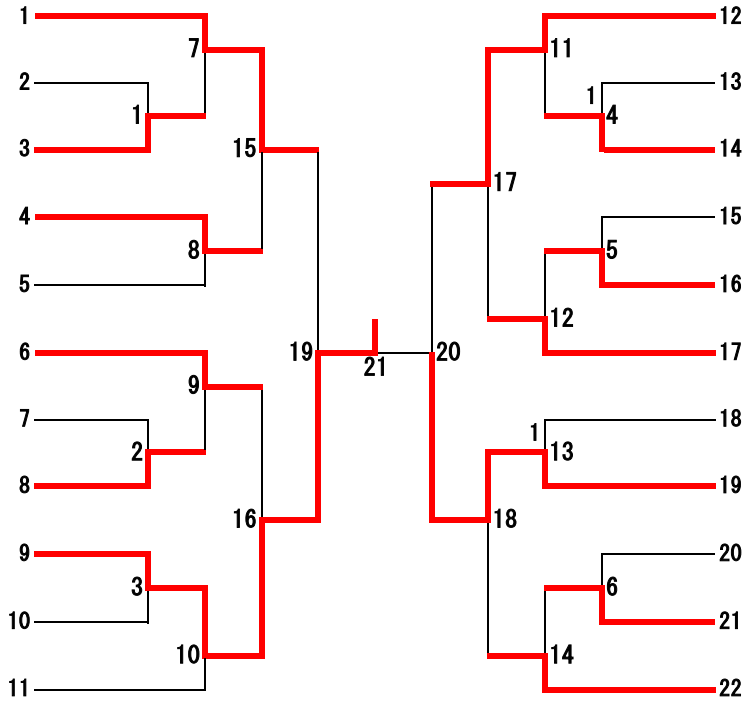


# 第68回滋賀県クラス別バドミントン選手権大会

平成29年2月11日(土) 於：皇子山中学校体育館

## 男子ダブルスE-A (MDE-A22)

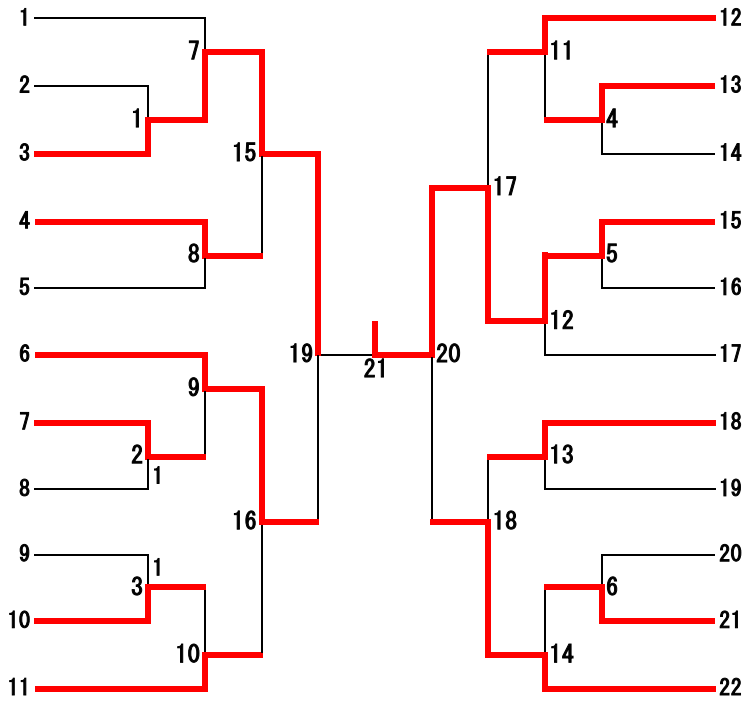
- 久保 響輝 (野洲北中)
- 松吉 翔也 (野洲北中)
- 川居 大翔 (守山北中)
- 高橋 大陸 (守山北中)
- 藤田 昂希 (青山中)
- 岡内 大朋 (青山中)
- 北村 嵩嵩 (粟津中)
- 川村 春樹 (粟津中)
- 濱田 悠斗 (瀬田北中)
- 乾 真大 (瀬田北中)
- 玉川 大慶 (打出中)
- 藤代 理和 (打出中)
- 本橋 悠牙 (青山中)
- 高橋 良彦 (青山中)
- 杉江 瞭一 (守山南中)
- 北野 智也 (守山南中)
- 堀誠 太泰 (能登川中)
- 山田 太泰 (能登川中)
- 高木 隼大 (野洲北中)
- 栗本 拓歩 (野洲北中)
- 福富 楓芽 (守山北中)
- 太田 尚輝 (守山北中)



- 大島 秀太 (青山中)
- 吉川 悠太郎 (青山中)
- 杉山 滉士 (野洲北中)
- 川崎 悠人 (野洲北中)
- 工藤 慎也 (守山南中)
- 山本 祐月 (守山南中)
- 中山 山田 (栗津中)
- 藤田 鉄平 (栗津中)
- 山田 貴陽 (皇子山中)
- 谷本 一史 (皇子山中)
- 木村 彩天 (中主中)
- 武岡 昂輝 (中主中)
- 奥山 大地 (野洲北中)
- 尾崎 大地 (野洲北中)
- 本橋 梧陽 (守山北中)
- 高橋 純陽 (守山北中)
- 横山 正輝 (瀬田北中)
- 小川 奏多 (瀬田北中)
- 伊藤 寛人 (青山中)
- 平岡 真憲 (青山中)
- 古瀬 忠 (能登川中)
- 大槻 千流 (能登川中)

## 男子ダブルスE-B (MDE-B22)

- 後藤 悠佑 (皇子山中)
- 牧野 光二郎 (皇子山中)
- 進藤 尚人 (守山南中)
- 三宅 悠人 (守山南中)
- レイナ アンドレイ (能登川中)
- 澤 慎之助 (能登川中)
- 平岡 直樹 (野洲北中)
- 鉢阿弥 滉太 (野洲北中)
- 上田 匠馬 (志賀中)
- 梅田 日向 (志賀中)
- 福井 蓮士郎 (守山南中)
- 鵜飼 浩希 (守山南中)
- 岩崎 創史 (瀬田北中)
- 伊東 修那 (瀬田北中)
- 松岡 真生 (中主中)
- 堀尾 璃玖 (中主中)
- 長谷川 寧音 (野洲北中)
- 田中 涼太 (野洲北中)
- 市末 勇人 (守山北中)
- 安藤 希海 (守山北中)
- 白井 惠多 (BBS)
- 大河 内愁 (BBS)

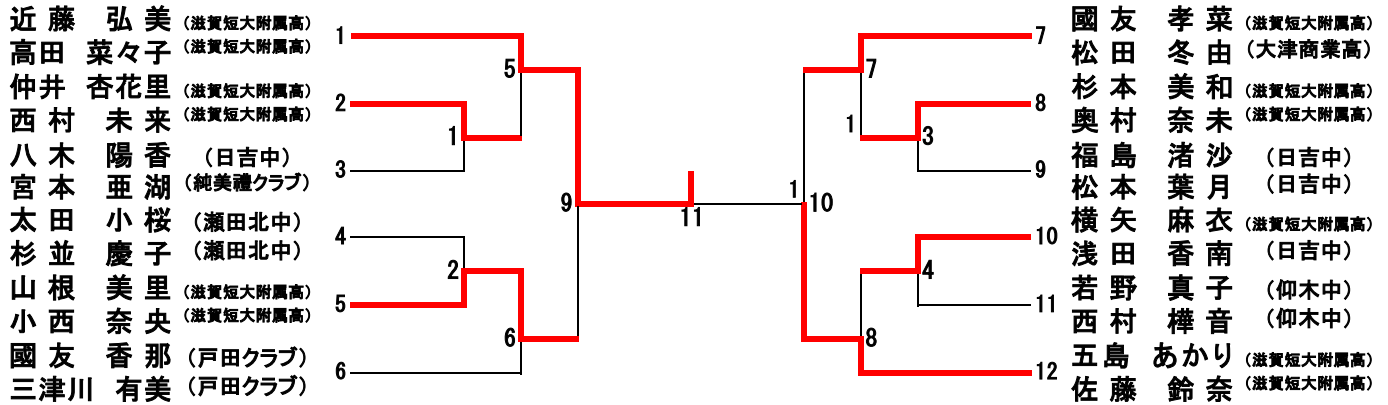


- 藤本 誠 (中主中)
- 市川 航大 (粟津中)
- 中西 川伯 (守山南中)
- 村越 朝陽 (守山南中)
- 中山 朝陽 (青山中)
- 山本 虎太朗 (青山中)
- 廣嶋 大久 (能登川中)
- 西川 朔耶 (能登川中)
- 堀江 翔太 (野洲北中)
- 藤下 暖太 (野洲北中)
- 阪口 大介 (瀬田北中)
- 山口 彩音 (瀬田北中)
- 吉田 幸祐 (皇子山中)
- 青木 稜真 (皇子山中)
- 岩佐 康平 (打出中)
- 野田 笙文 (打出中)
- 松本 啓汰 (守山北中)
- 中島 輝之 (守山北中)
- 寺井 蒼人 (野洲北中)
- 小嶋 峻平 (野洲北中)
- 宮林 大揮 (守山南中)
- 島士 (守山南中)

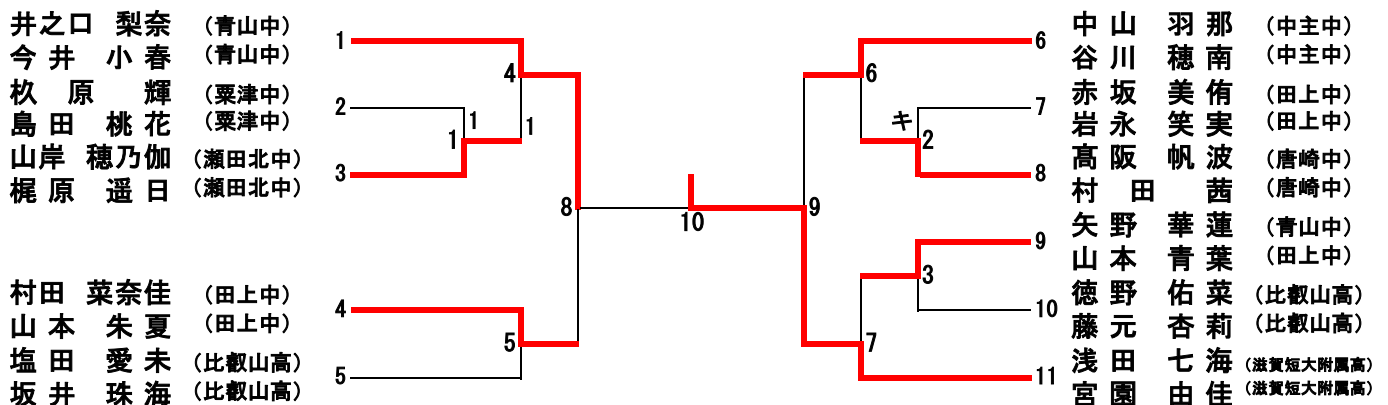
# 第68回滋賀県クラス別バドミントン選手権大会

平成29年2月11日(土) 於：皇子が丘公園体育館

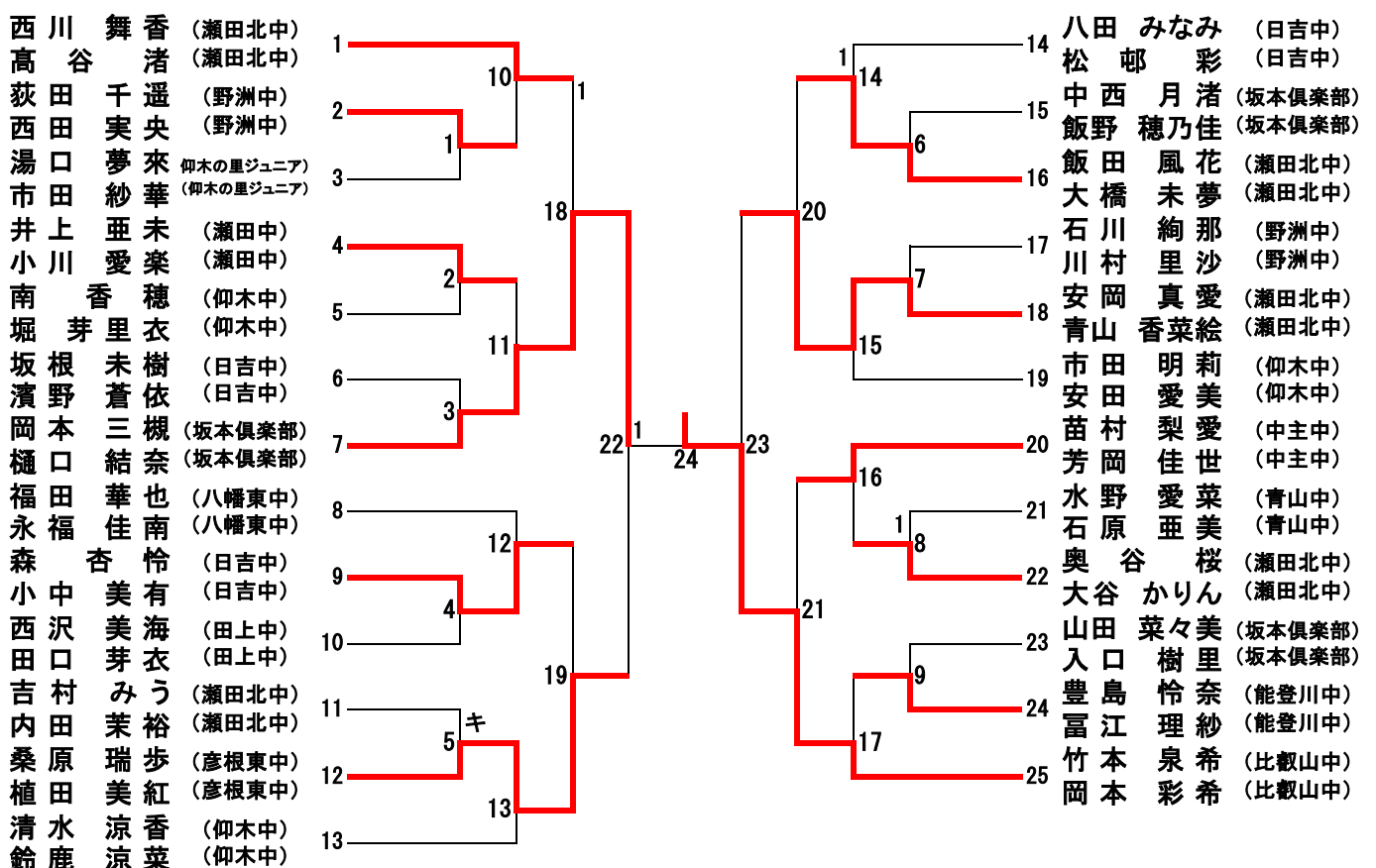
## 女子ダブルスA (WDA 1 2)



## 女子ダブルスB (WDB 1 1)



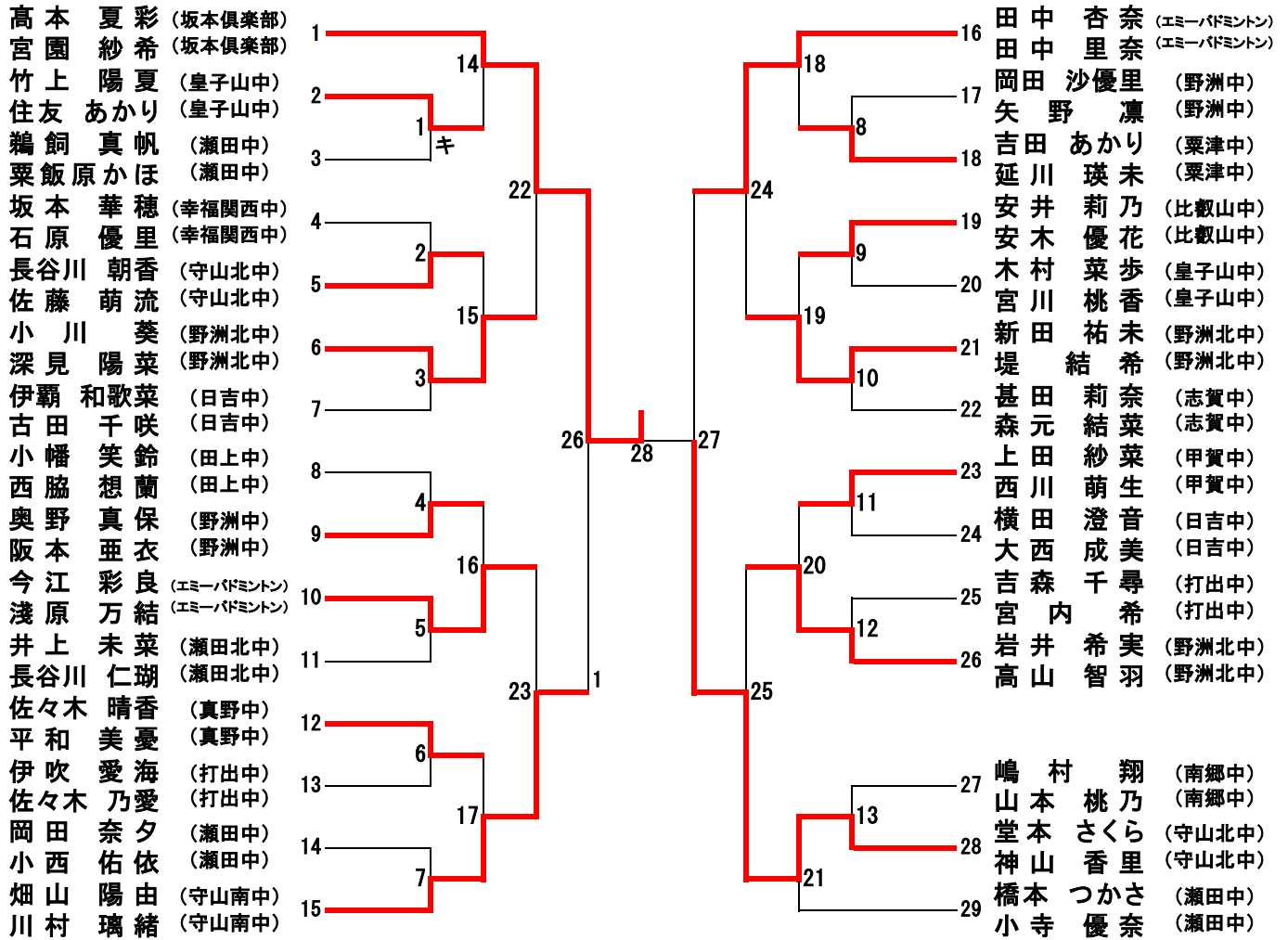
## 女子ダブルスC (WDC 2 5)



# 第68回滋賀県クラス別バドミントン選手権大会

平成29年2月11日(土) 於：皇子が丘公園体育館

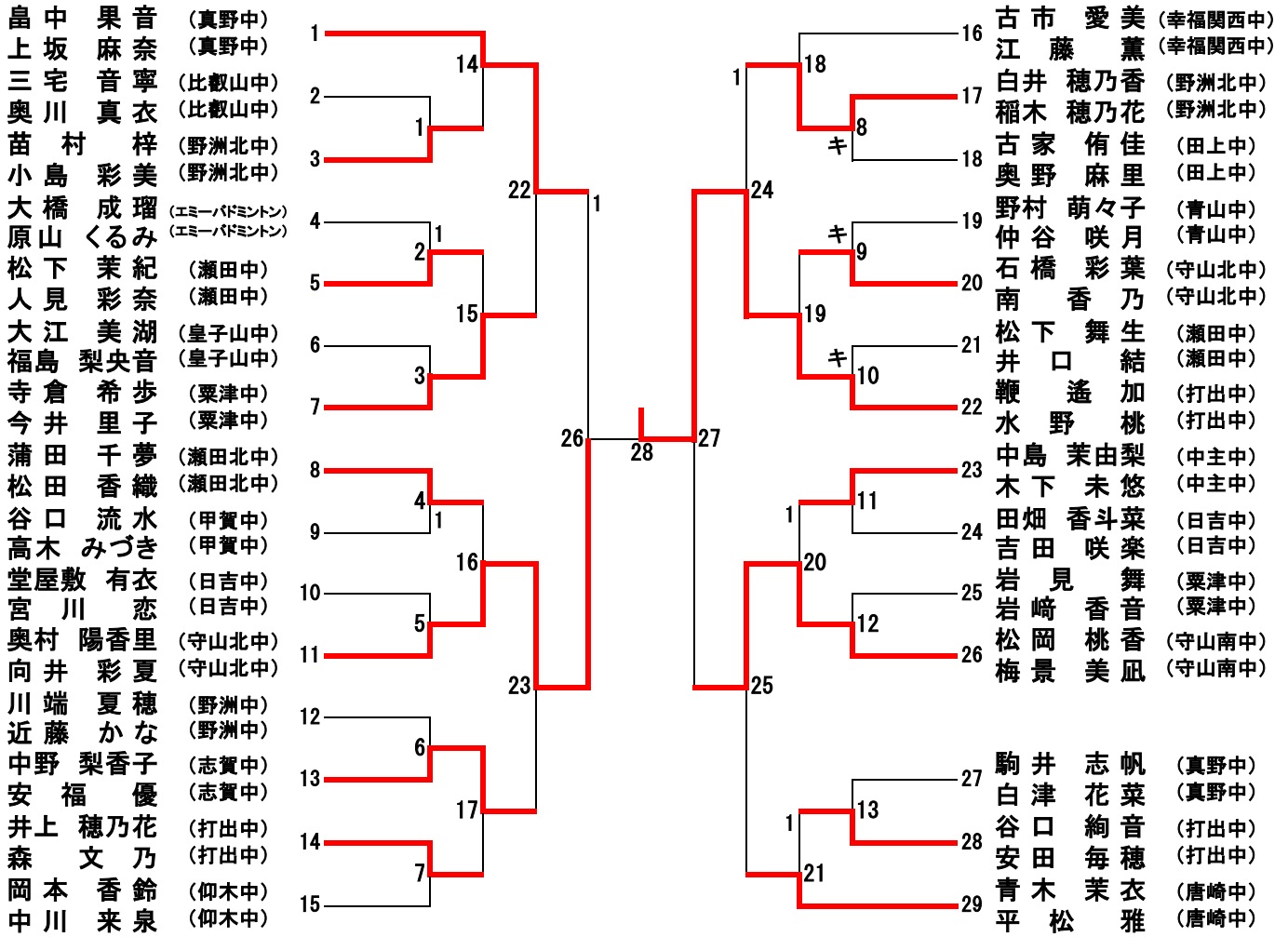
## 女子ダブルスD-A (WDD-A29)



# 第68回滋賀県クラス別バドミントン選手権大会

平成29年2月11日(土) 於：皇子が丘公園体育館

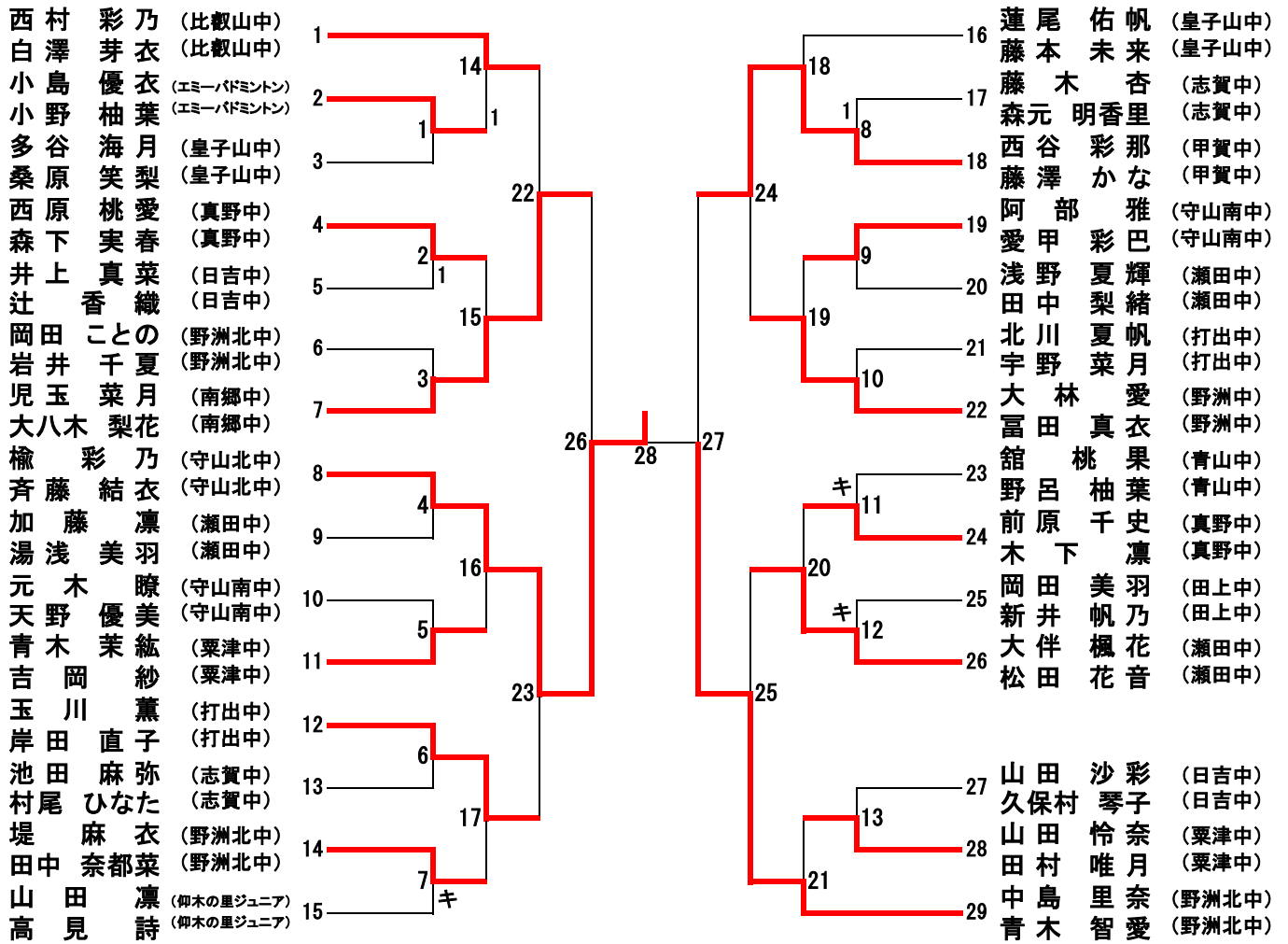
## 女子ダブルスD-B (WDD-B29)



# 第68回滋賀県クラス別バドミントン選手権大会

平成29年2月11日(土) 於：皇子が丘公園体育館

## 女子ダブルスD-C (WDD-C29)

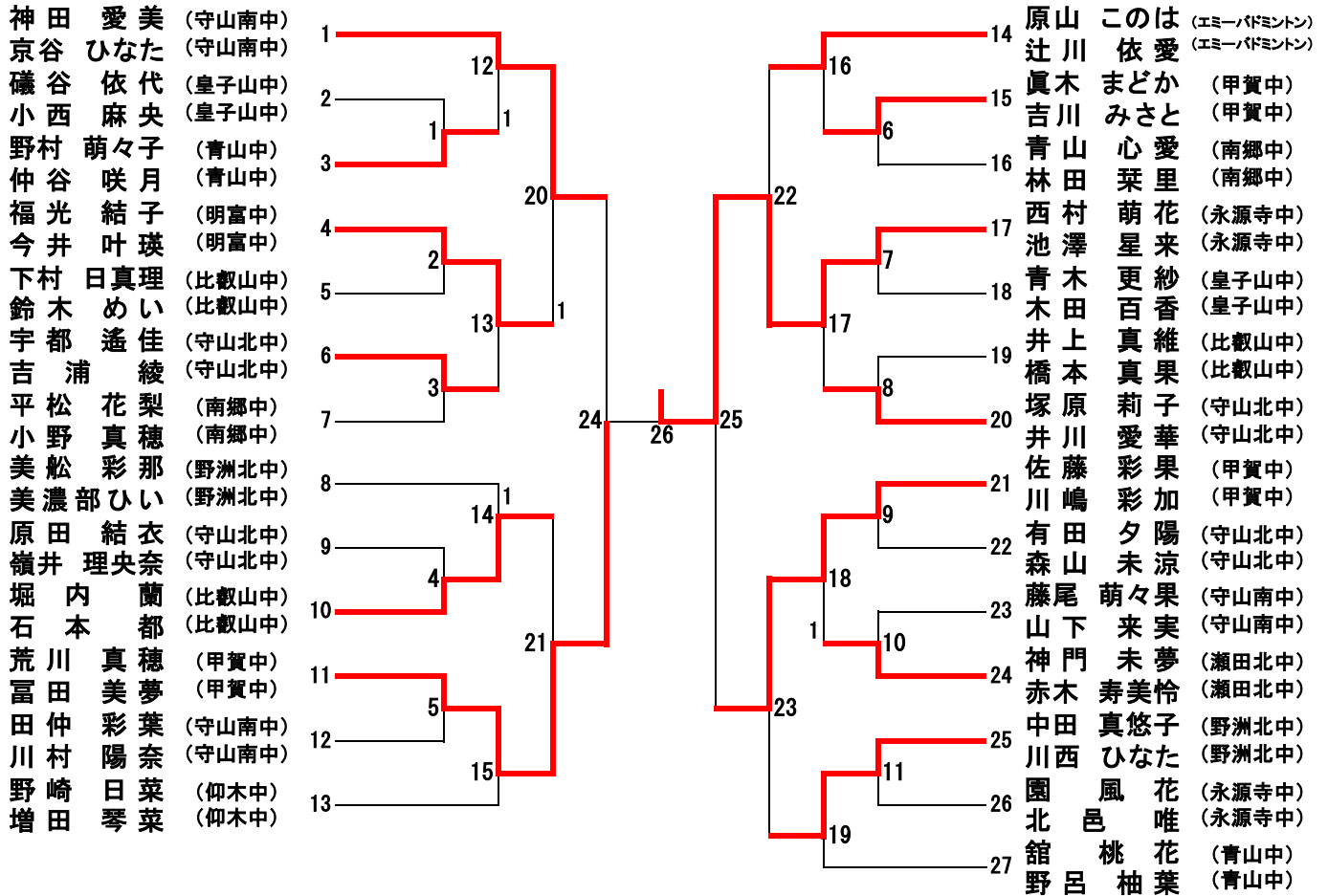




# 第68回滋賀県クラス別バドミントン選手権大会

平成29年2月11日(土) 於：皇子が丘公園体育館

## 女子ダブルスE-A (WDE-A27)



## 女子ダブルスE-B (WDE-B26)

