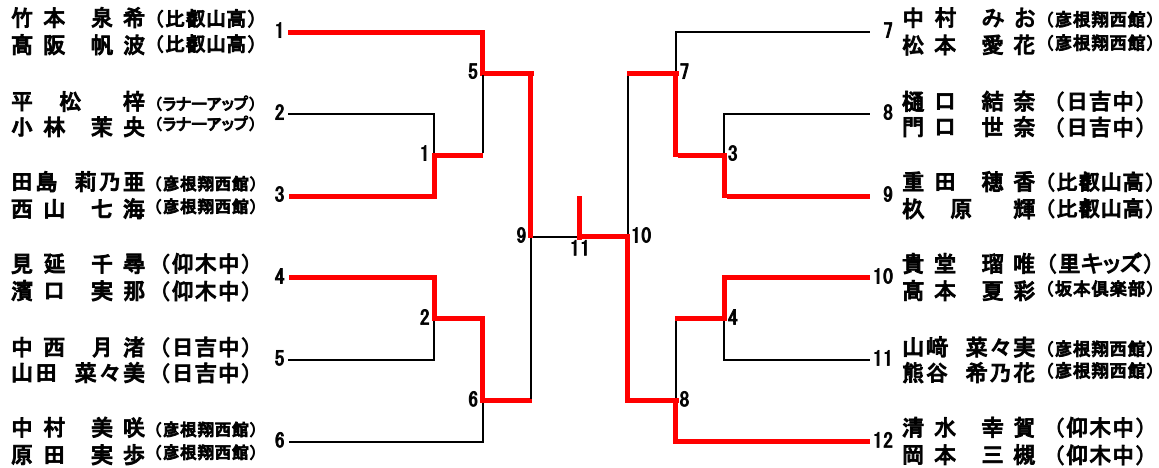


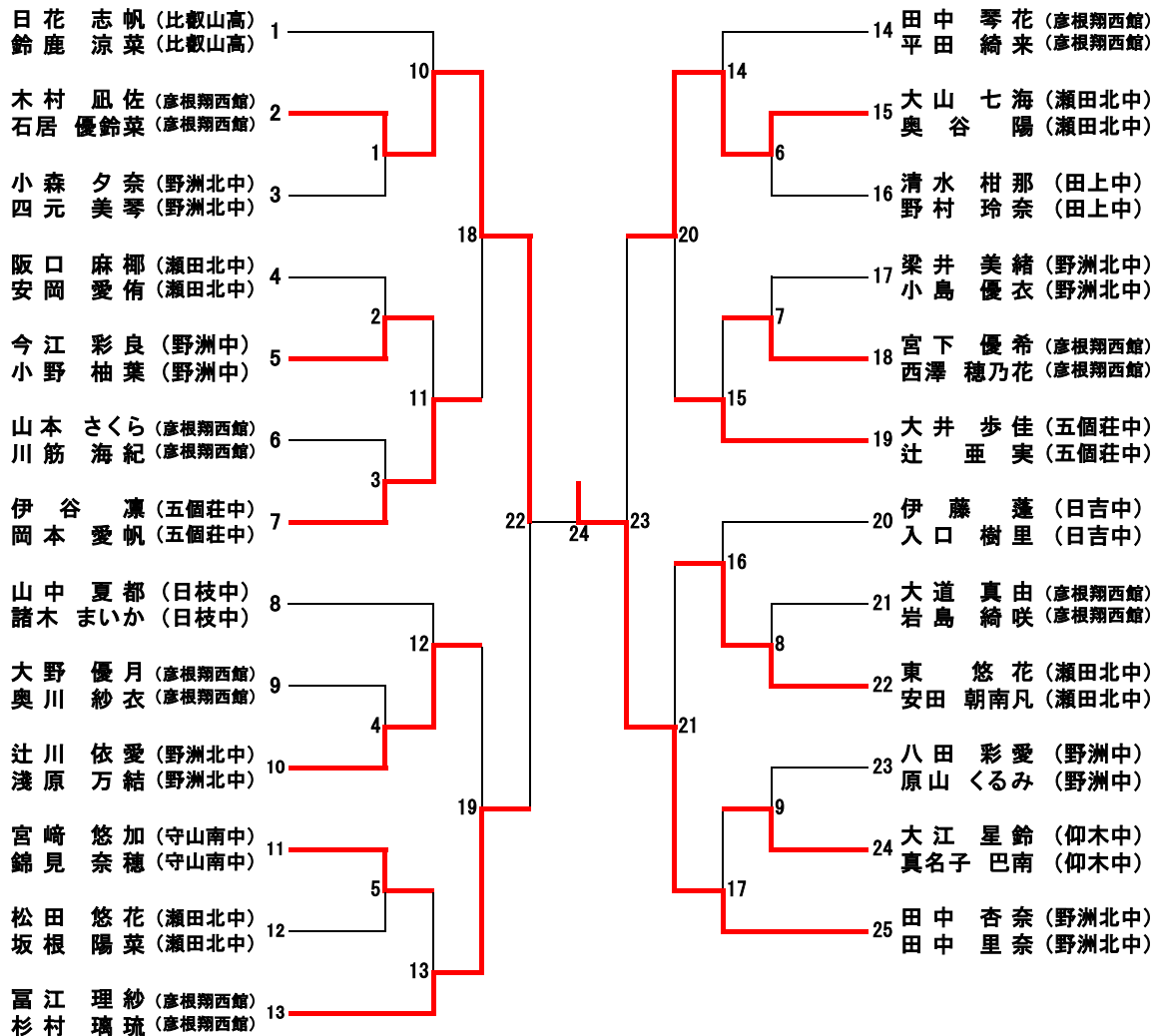
平成31年度 滋賀県総合バドミントン選手権大会

平成31年4月28日(日) 至: ウカルちゃんアリーナ他

ジュニア女子ダブルスA (JGDA12)



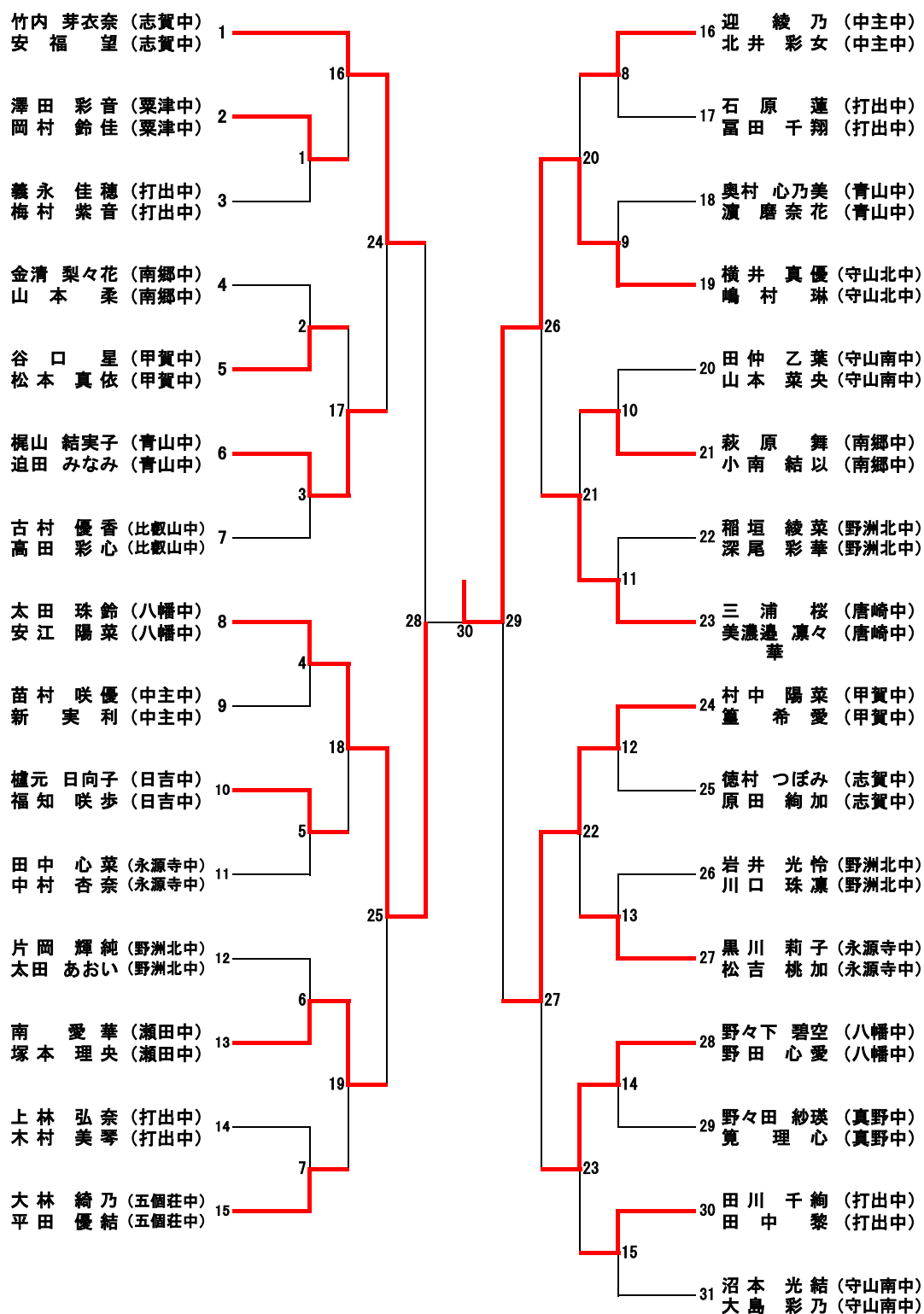
ジュニア女子ダブルスB (JGDB25)



平成31年度 滋賀県総合バドミントン選手権大会

平成31年4月28日（日） 至：ウカルちゃんアリーナ他

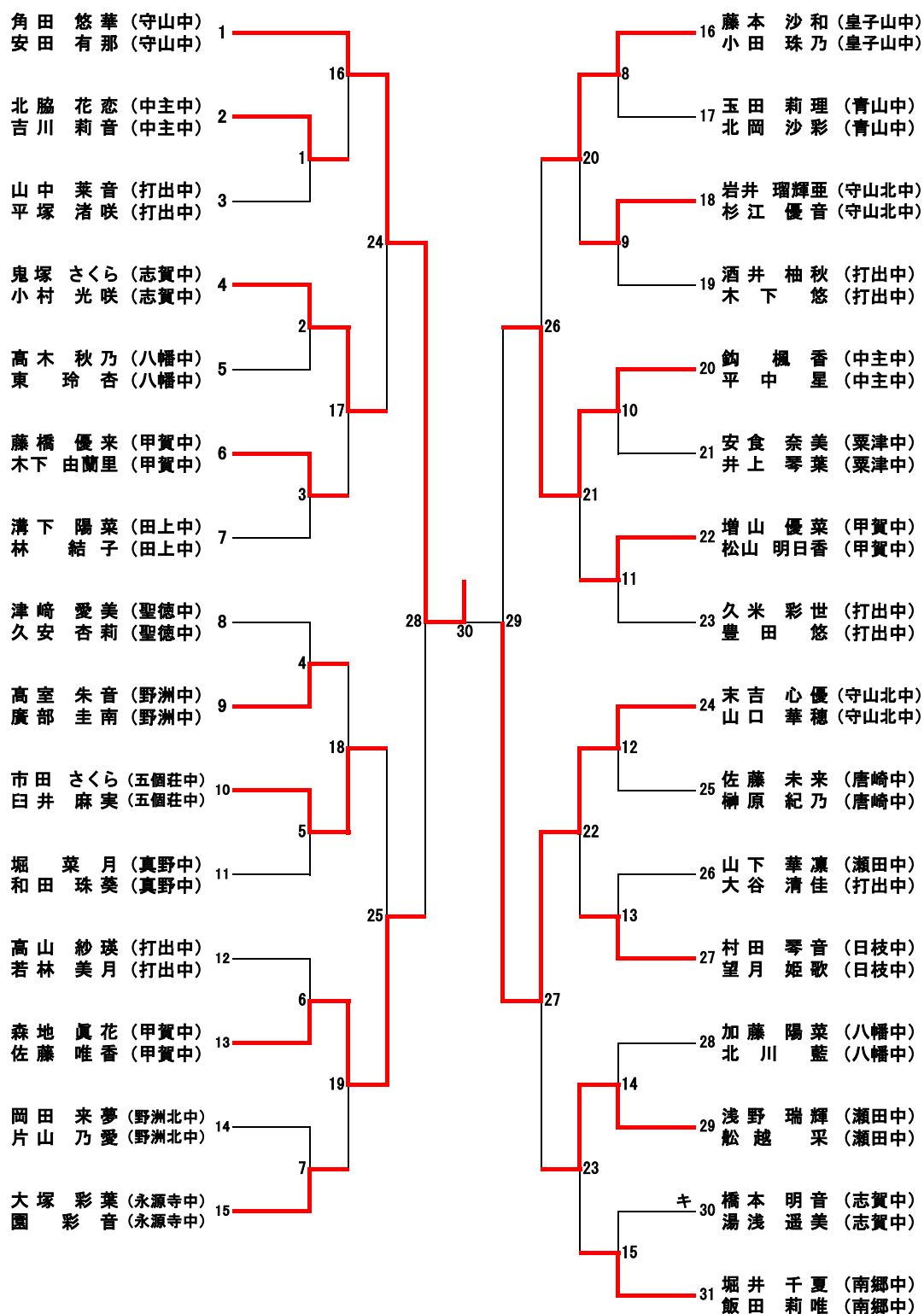
ジュニア女子ダブルスD-A (JGDD-A31)



平成31年度 滋賀県総合バドミントン選手権大会

平成31年4月28日（日） 至：ウカルちゃんアリーナ他

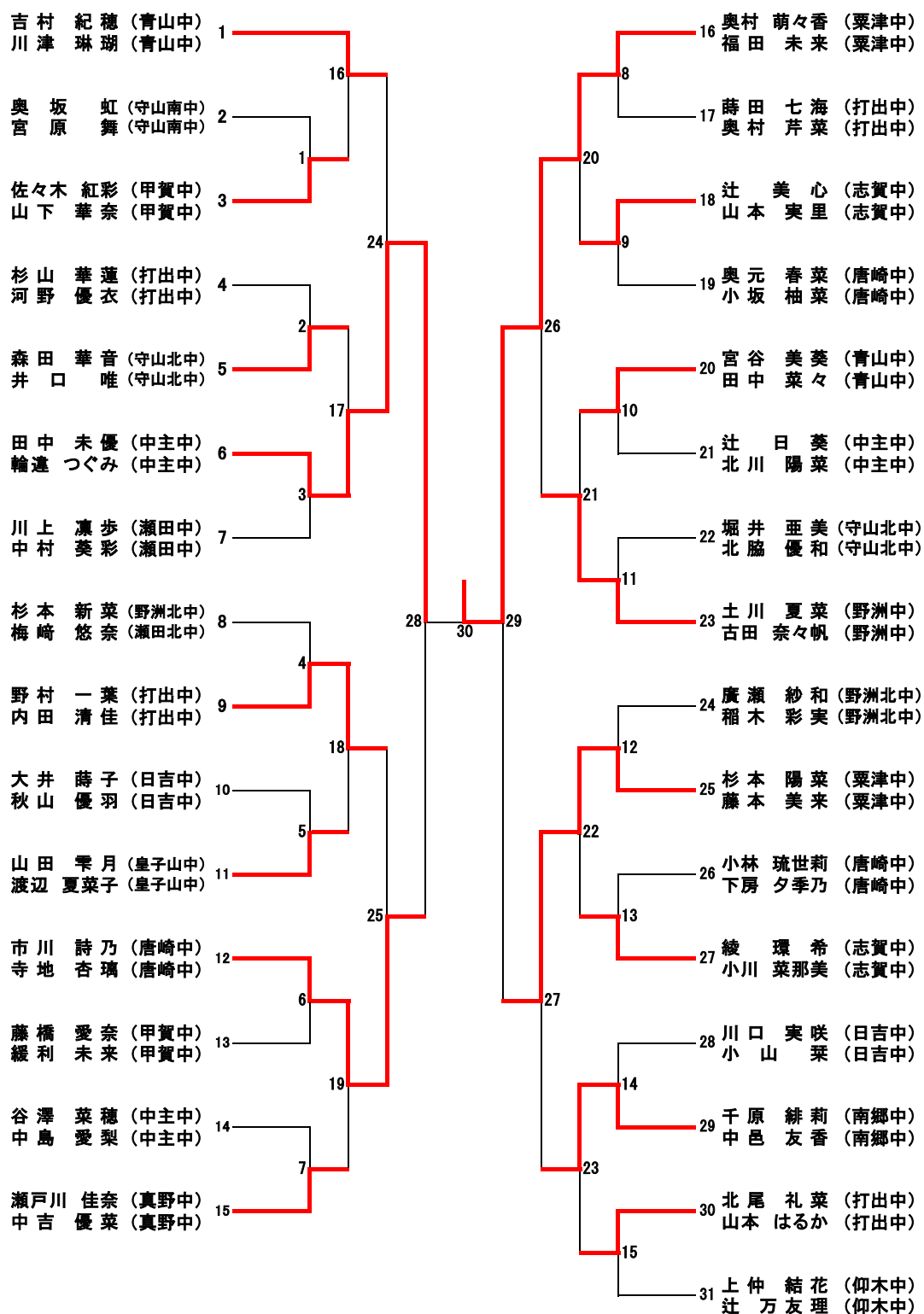
ジュニア女子ダブルスD-B (JGDD-B31)



平成31年度 滋賀県総合バドミントン選手権大会

平成31年4月28日（日） 至：ウカルちゃんアリーナ他

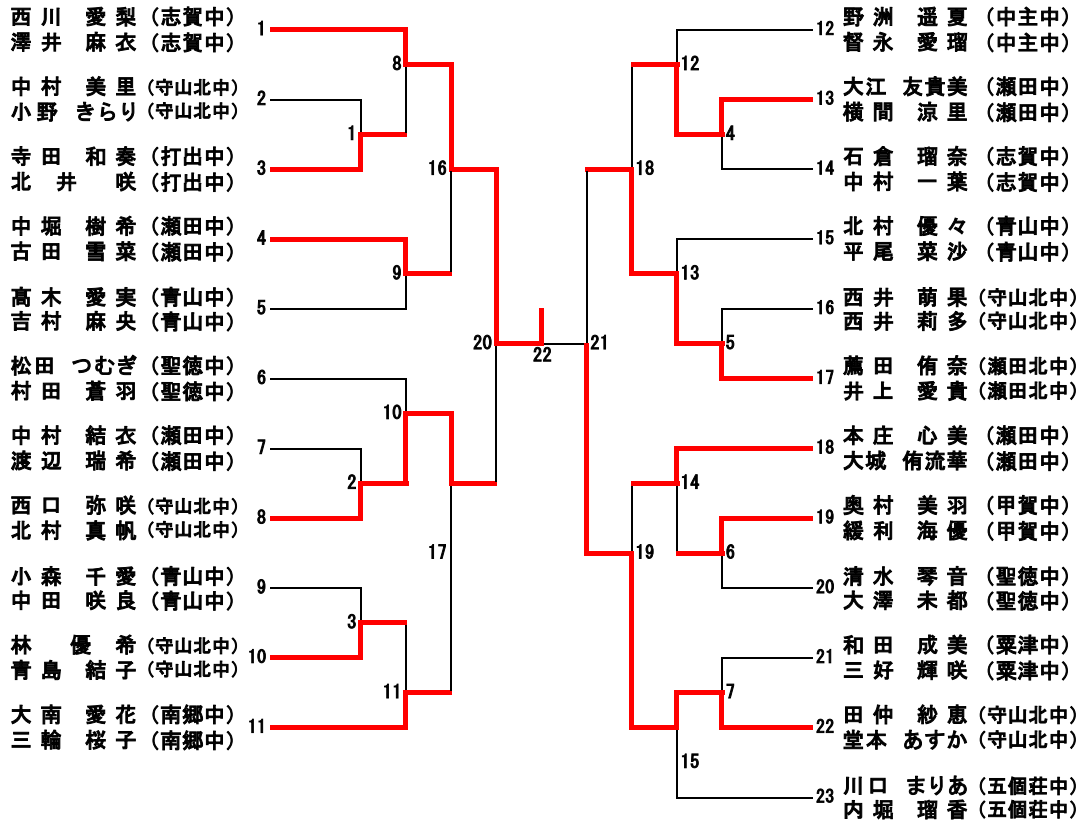
ジュニア女子ダブルスD-C (JGDD-C31)



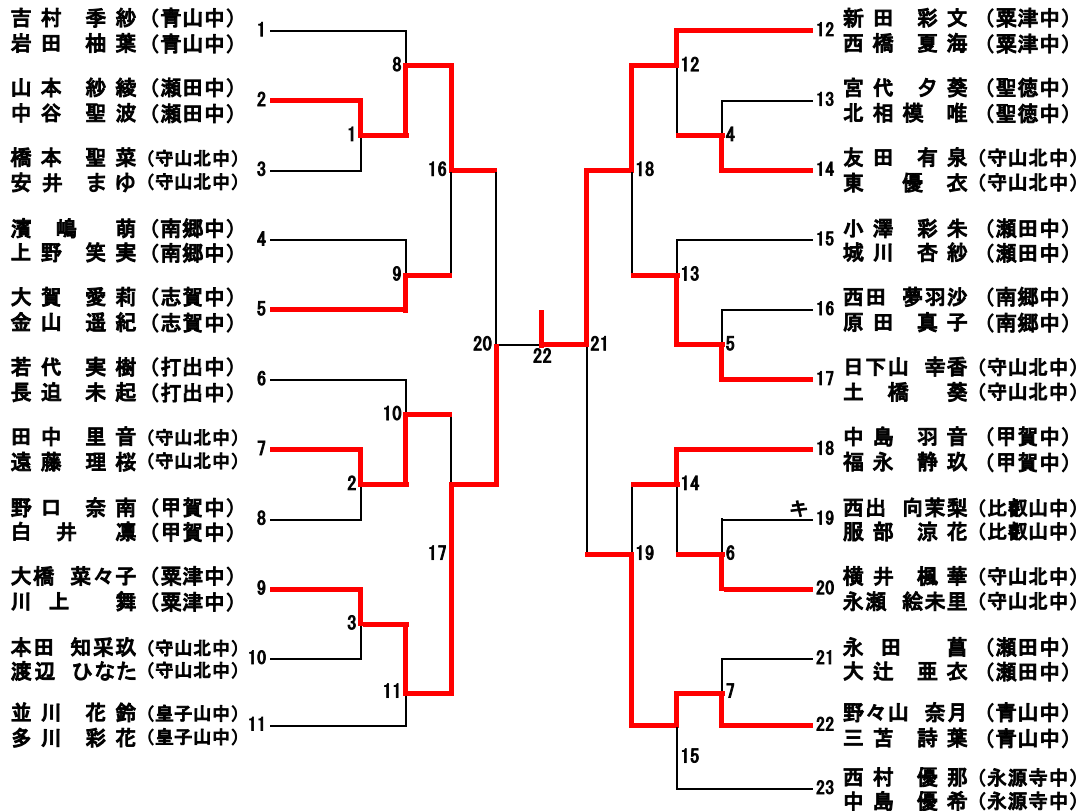
平成31年度 滋賀県総合バドミントン選手権大会

平成31年4月28日（日） 至：ウカルちゃんアリーナ他

ジュニア女子ダブルスE-A (JGDE-A23)

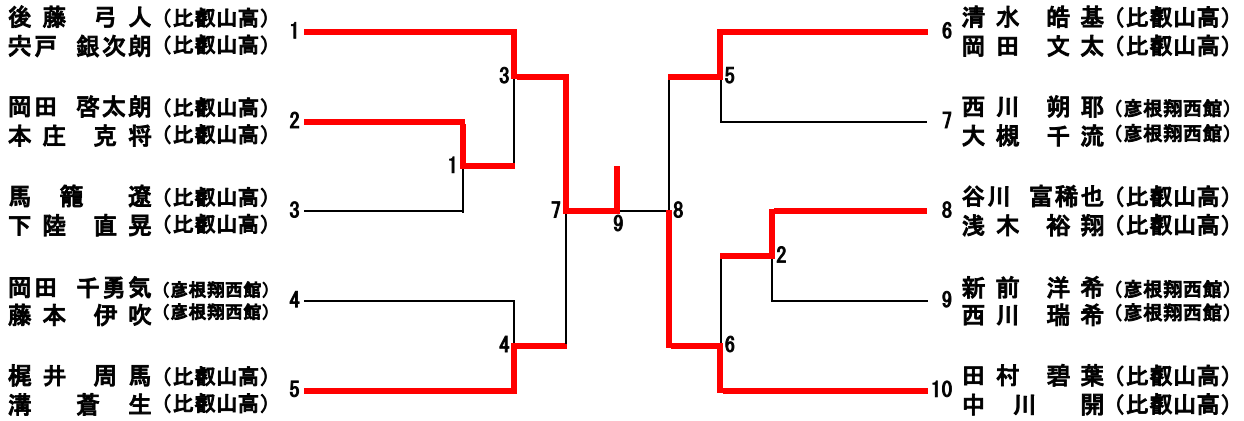


ジュニア女子ダブルスE-B (JGDE-B23)

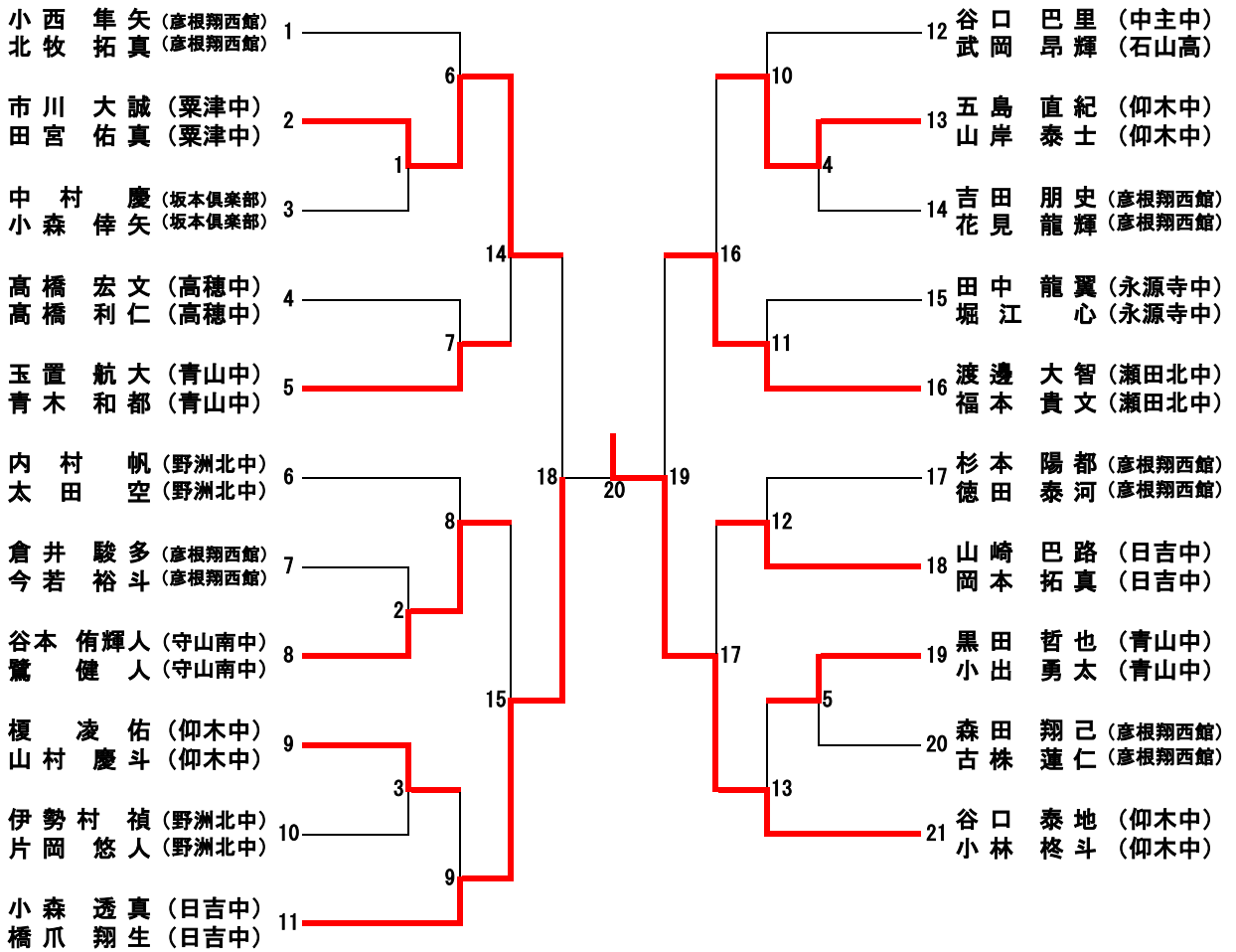


平成31年度 滋賀県総合バドミントン選手権大会

ジュニア男子ダブルスA (JBDA10)

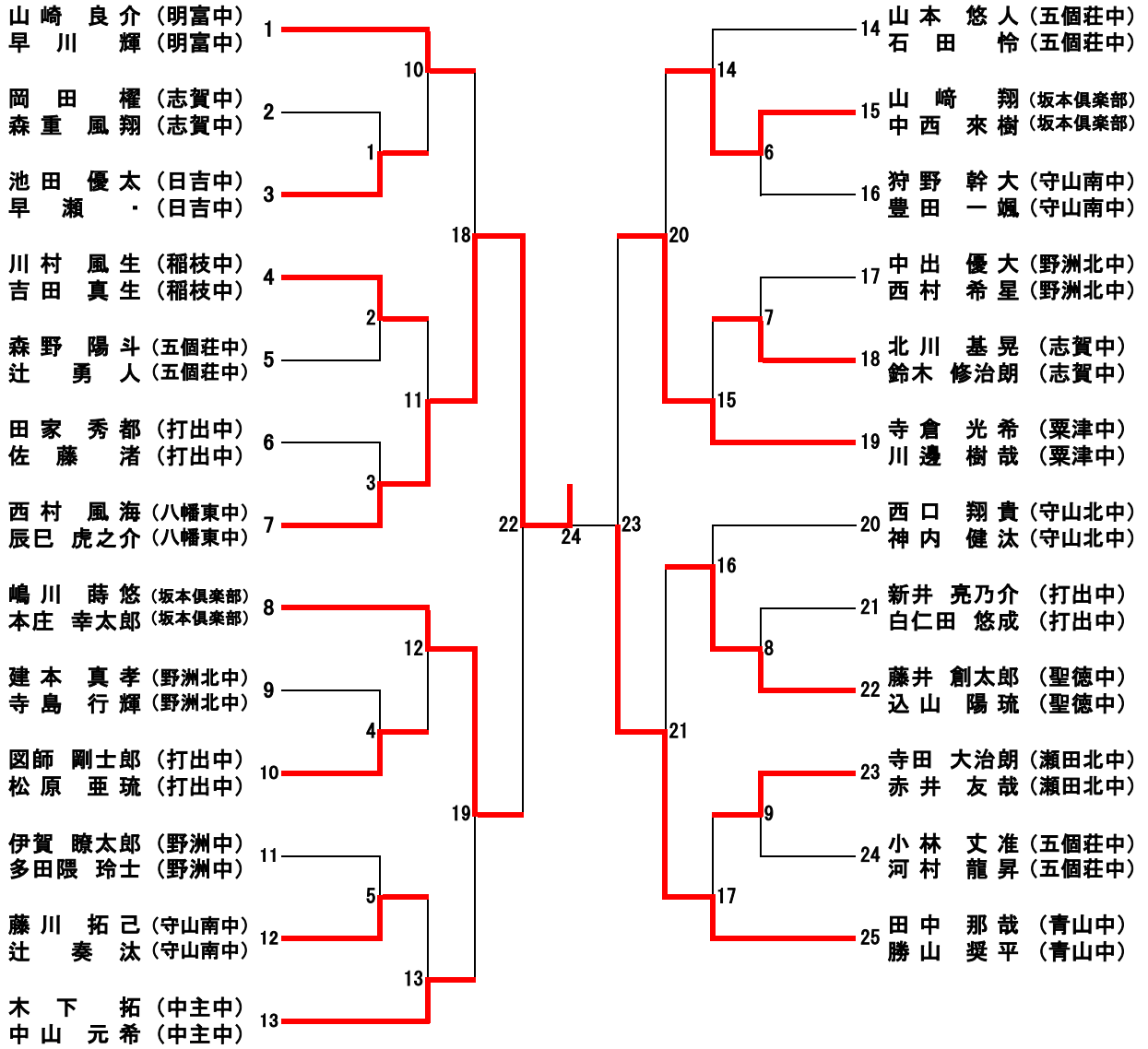


ジュニア男子ダブルスB (JBDB21)



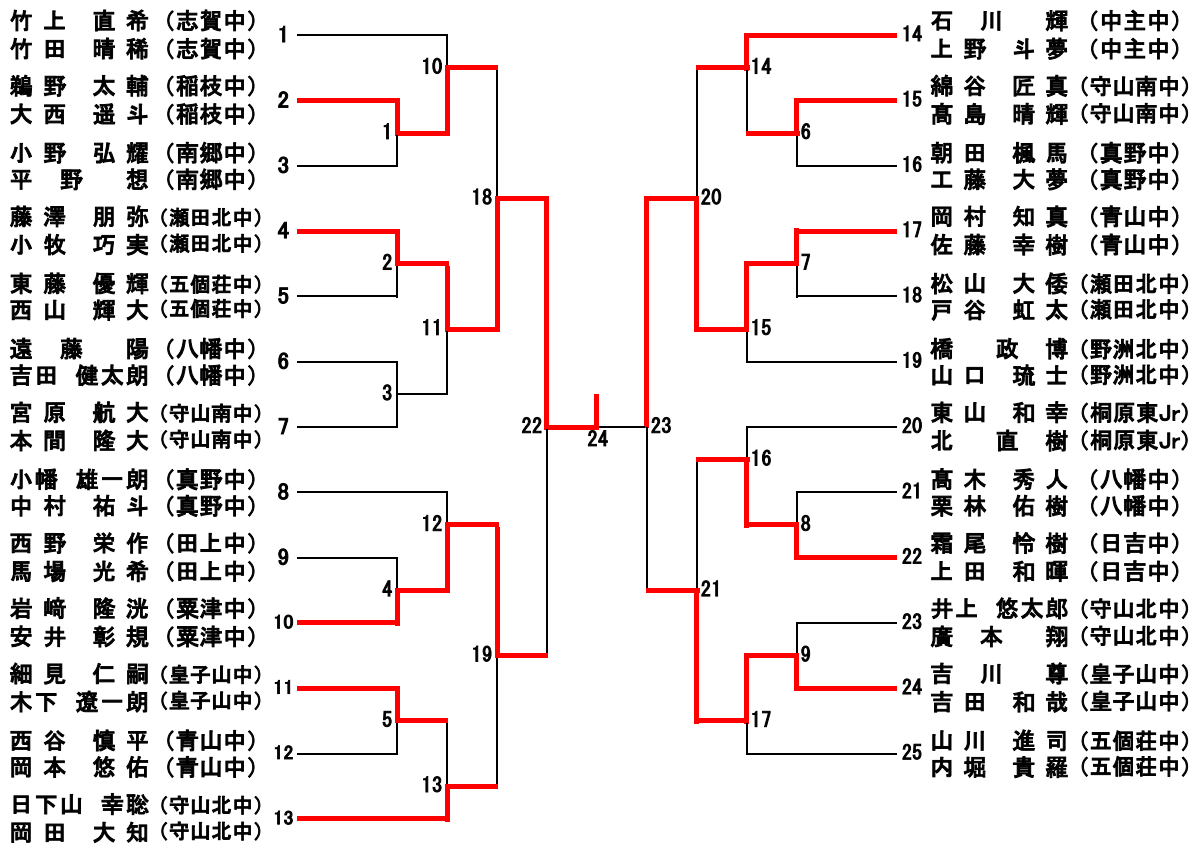
平成31年度 滋賀県総合バドミントン選手権大会

ジュニア男子ダブルスC (JBDC25)

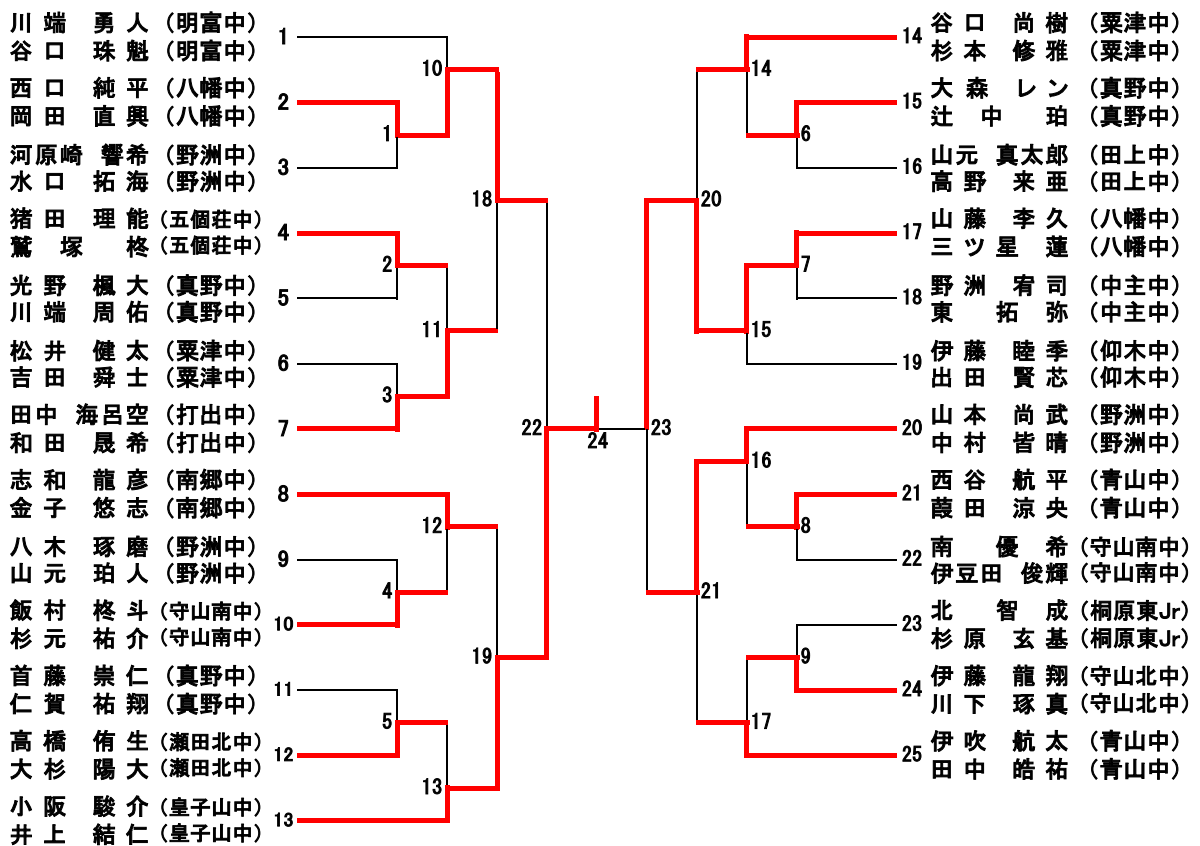


平成31年度 滋賀県総合バドミントン選手権大会

ジュニア男子ダブルスD-A (JBDD-A25)

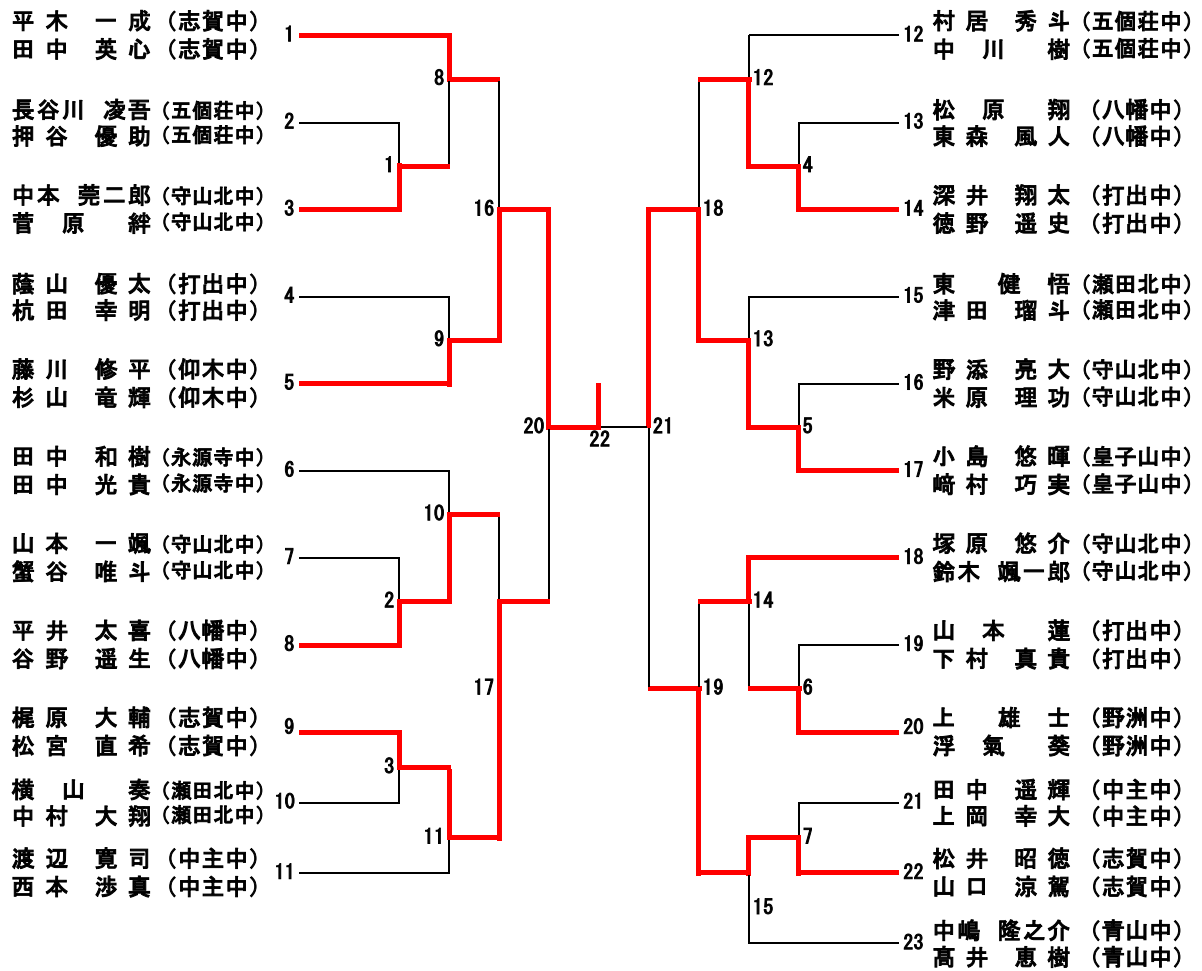


ジュニア男子ダブルスD-B (JBDD-B25)



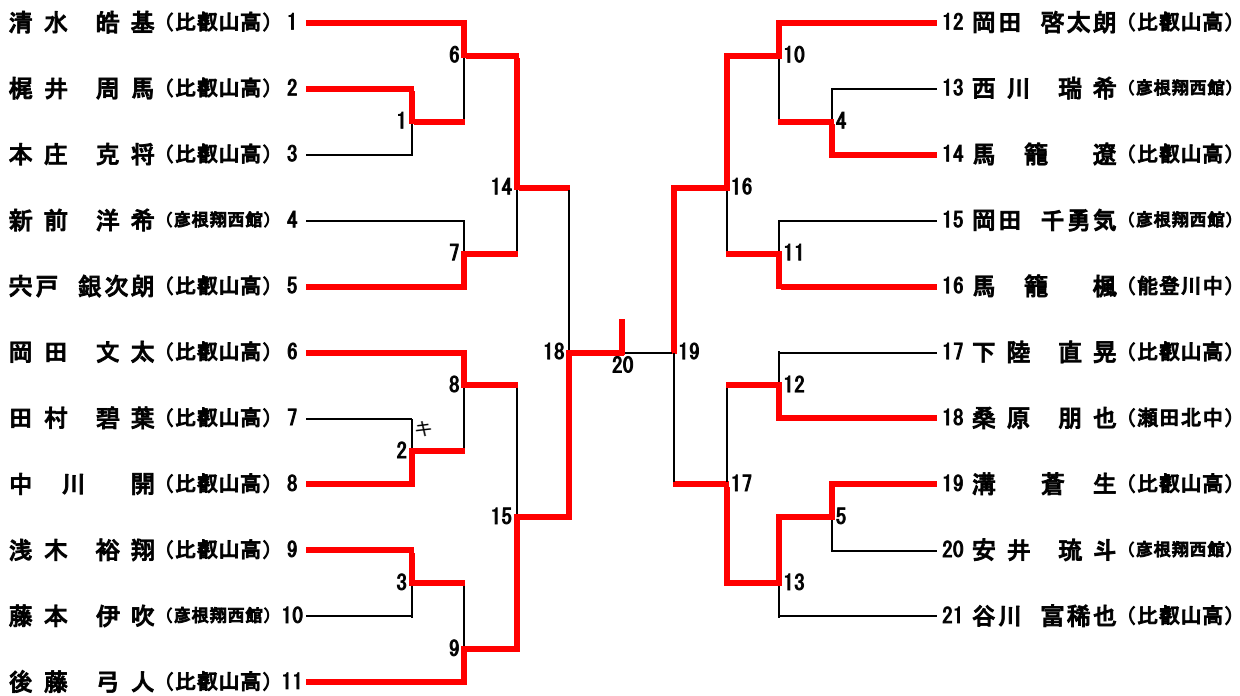
平成31年度 滋賀県総合バドミントン選手権大会

ジュニア男子ダブルスE (JBDE23)

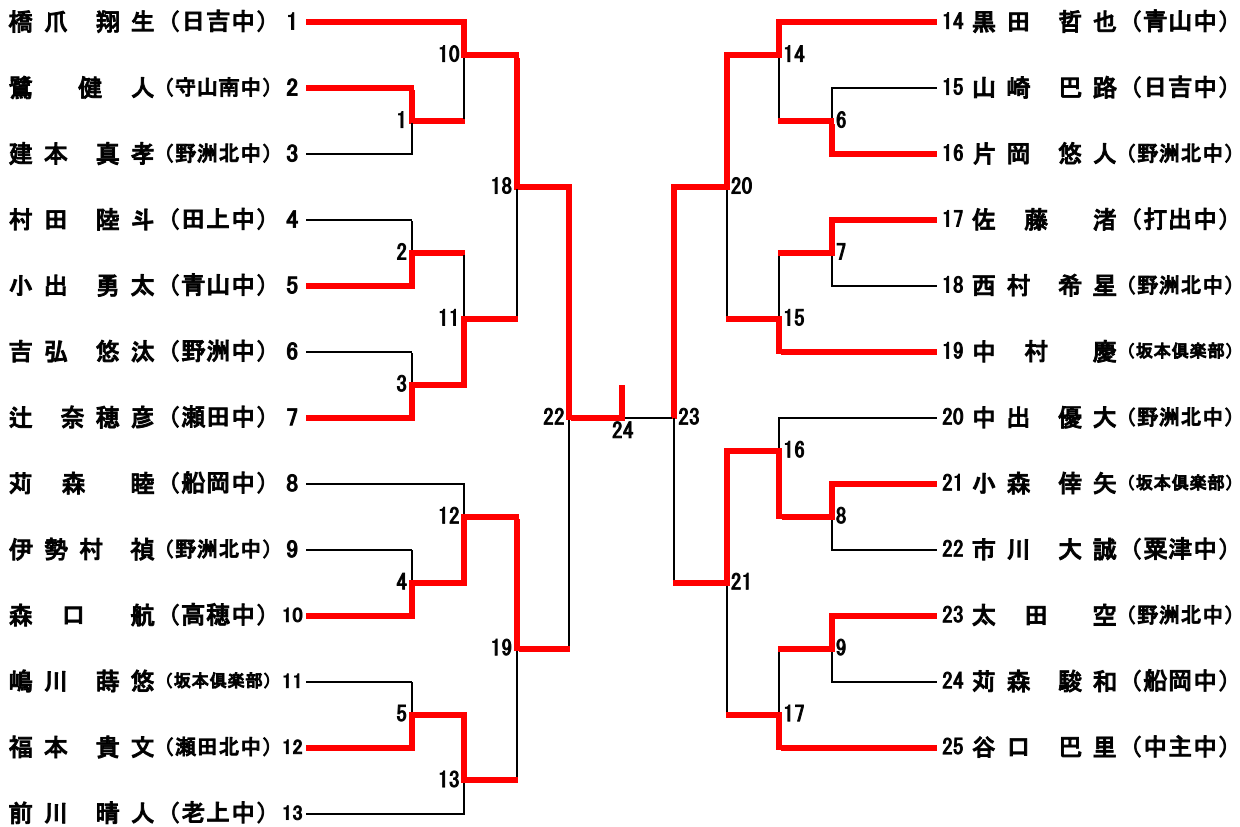


平成31年度 滋賀県総合バドミントン選手権大会

ジュニア男子シングルスA (JBSA21)

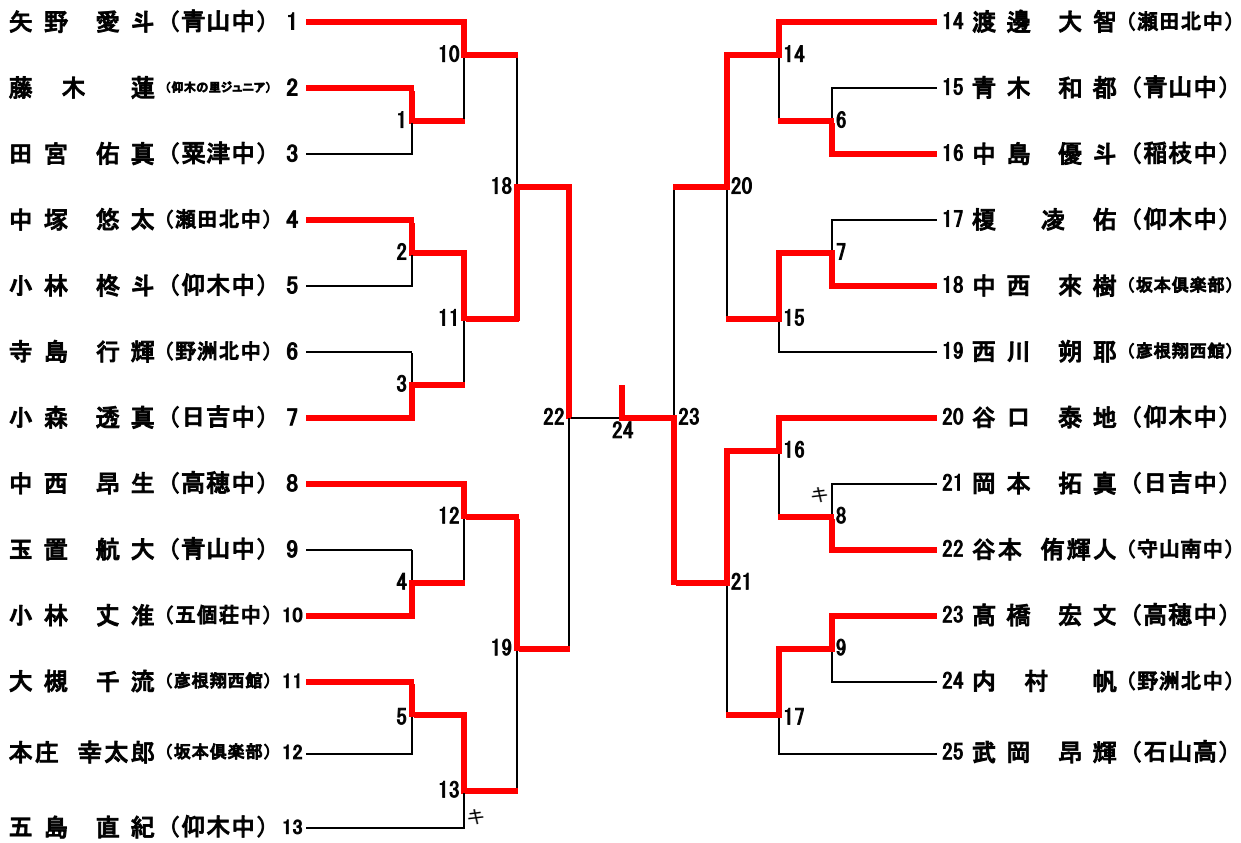


ジュニア男子シングルスB-A (JBSB-B25)



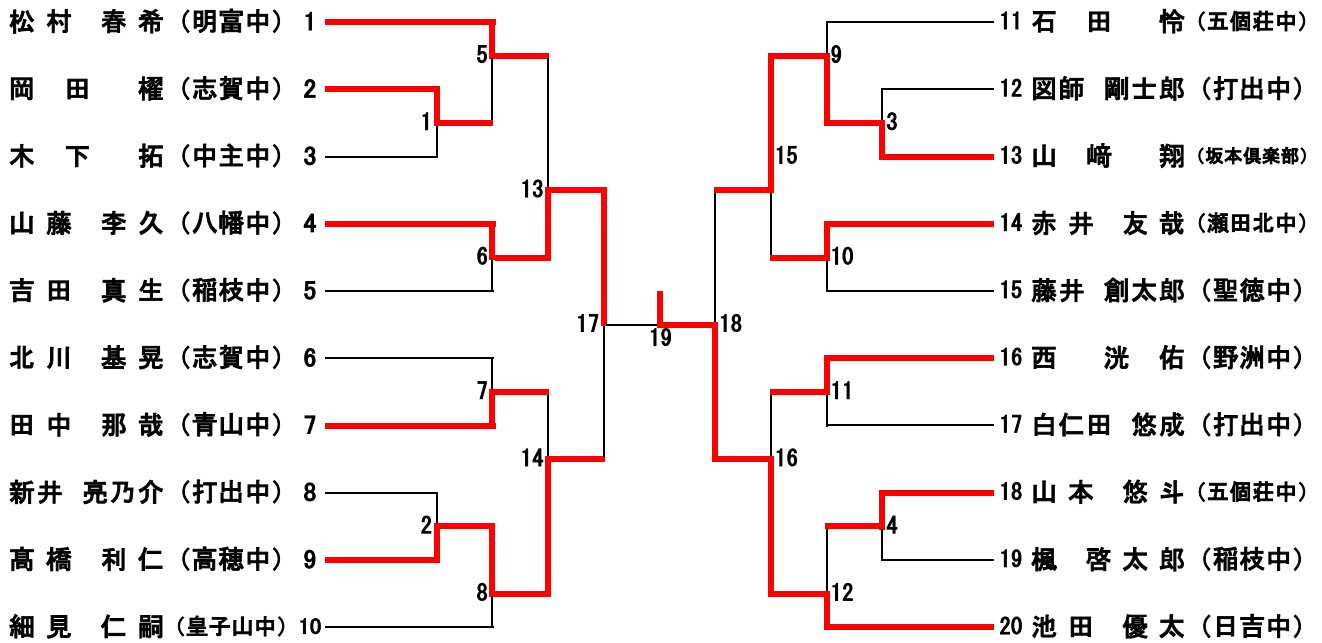
平成31年度 滋賀県総合バドミントン選手権大会

ジュニア男子シングルスB-B (JBSB-B25)

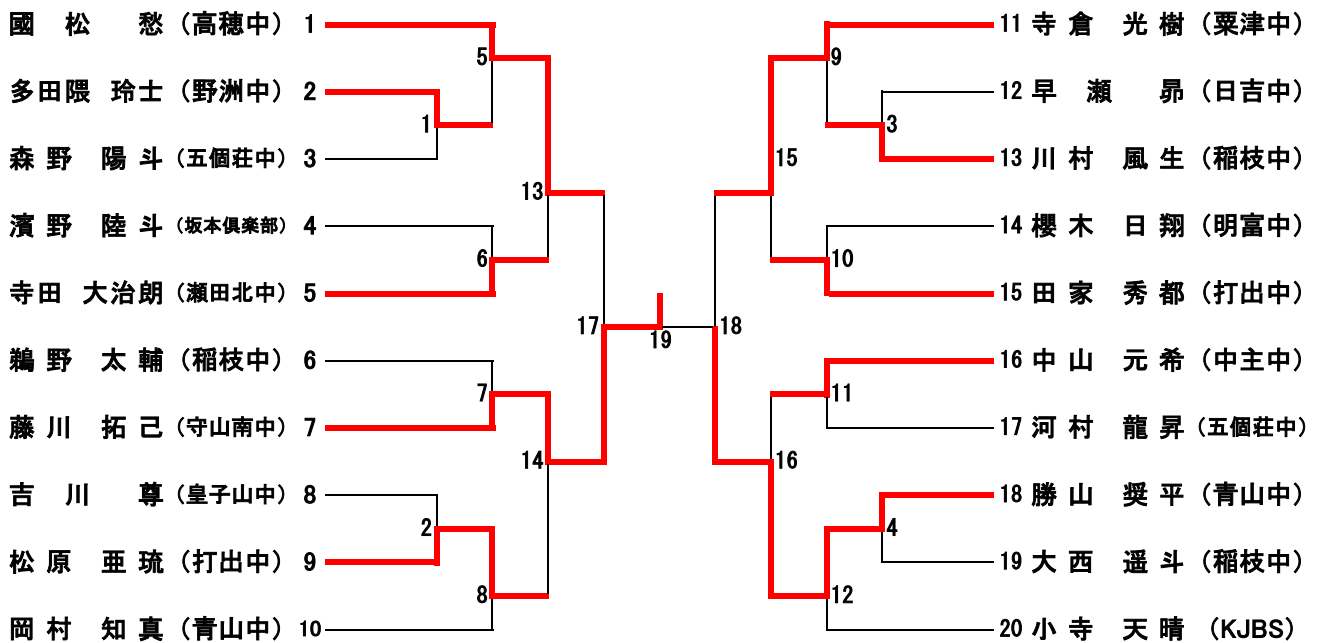


平成31年度 滋賀県総合バドミントン選手権大会

ジュニア男子シングルスC-A (JBSC-A20)

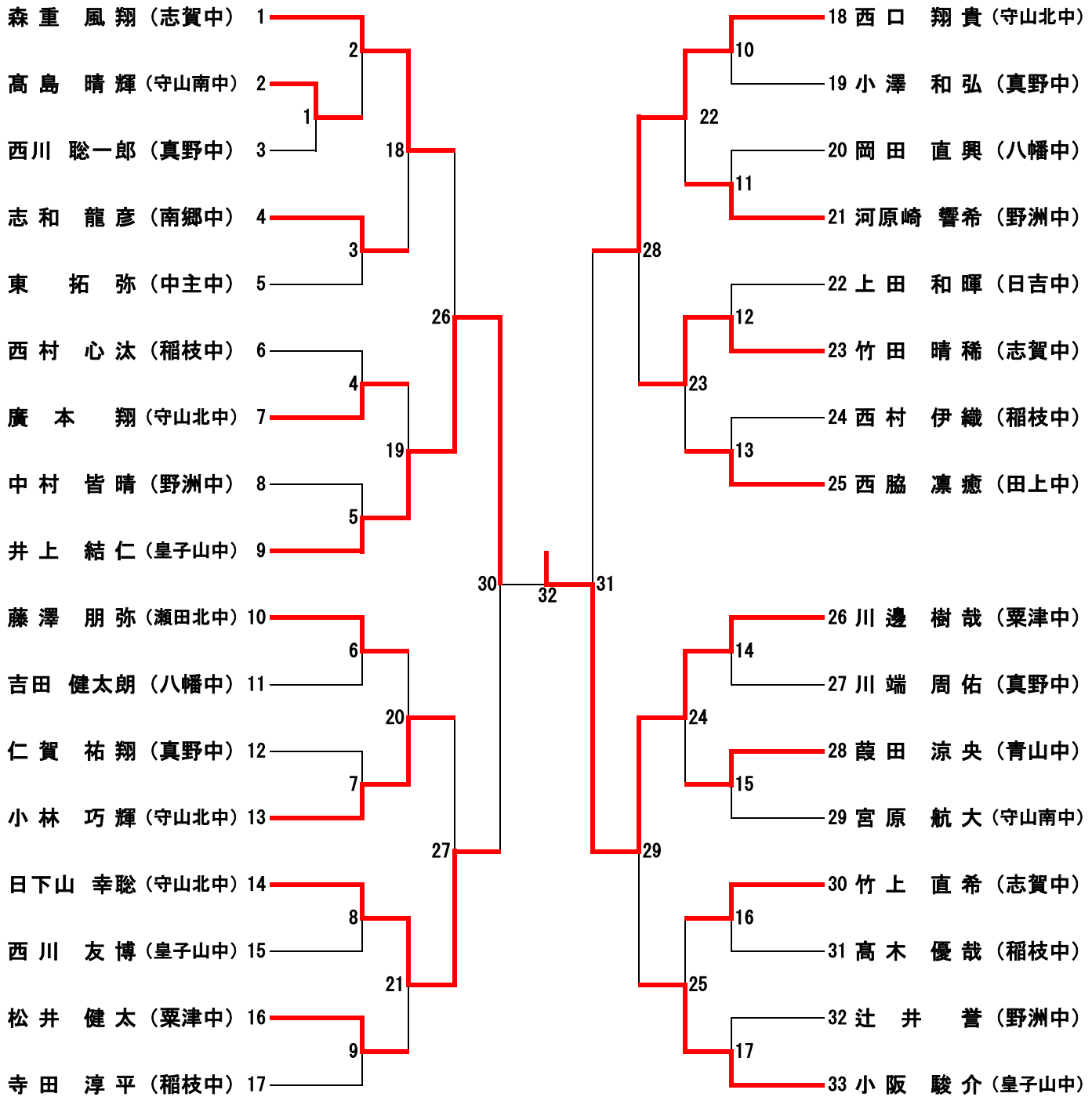


ジュニア男子シングルスC-B (JBSC-B20)



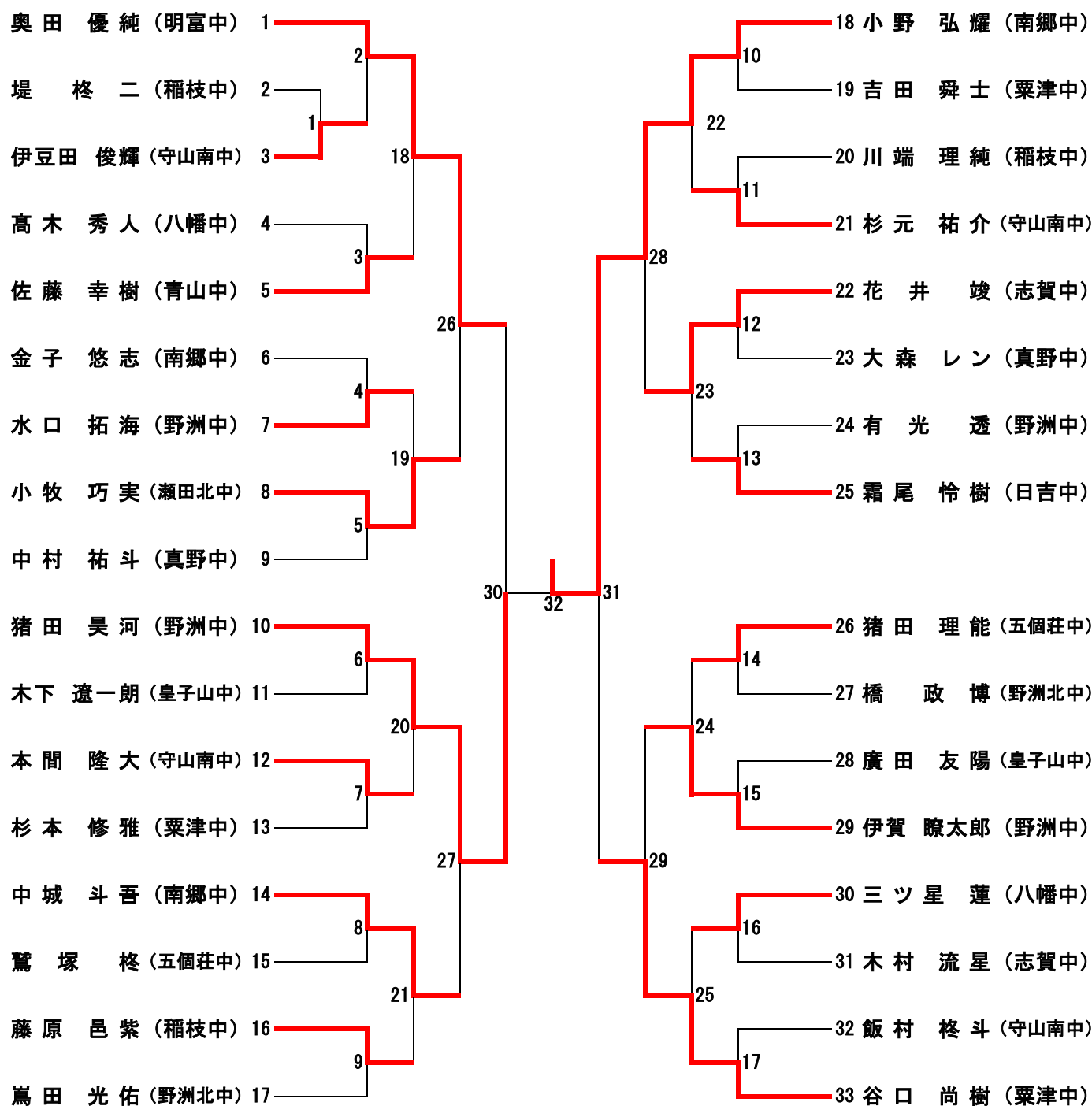
平成31年度 滋賀県総合バドミントン選手権大会

ジュニア男子シングルスD-A (JBSD-A33)



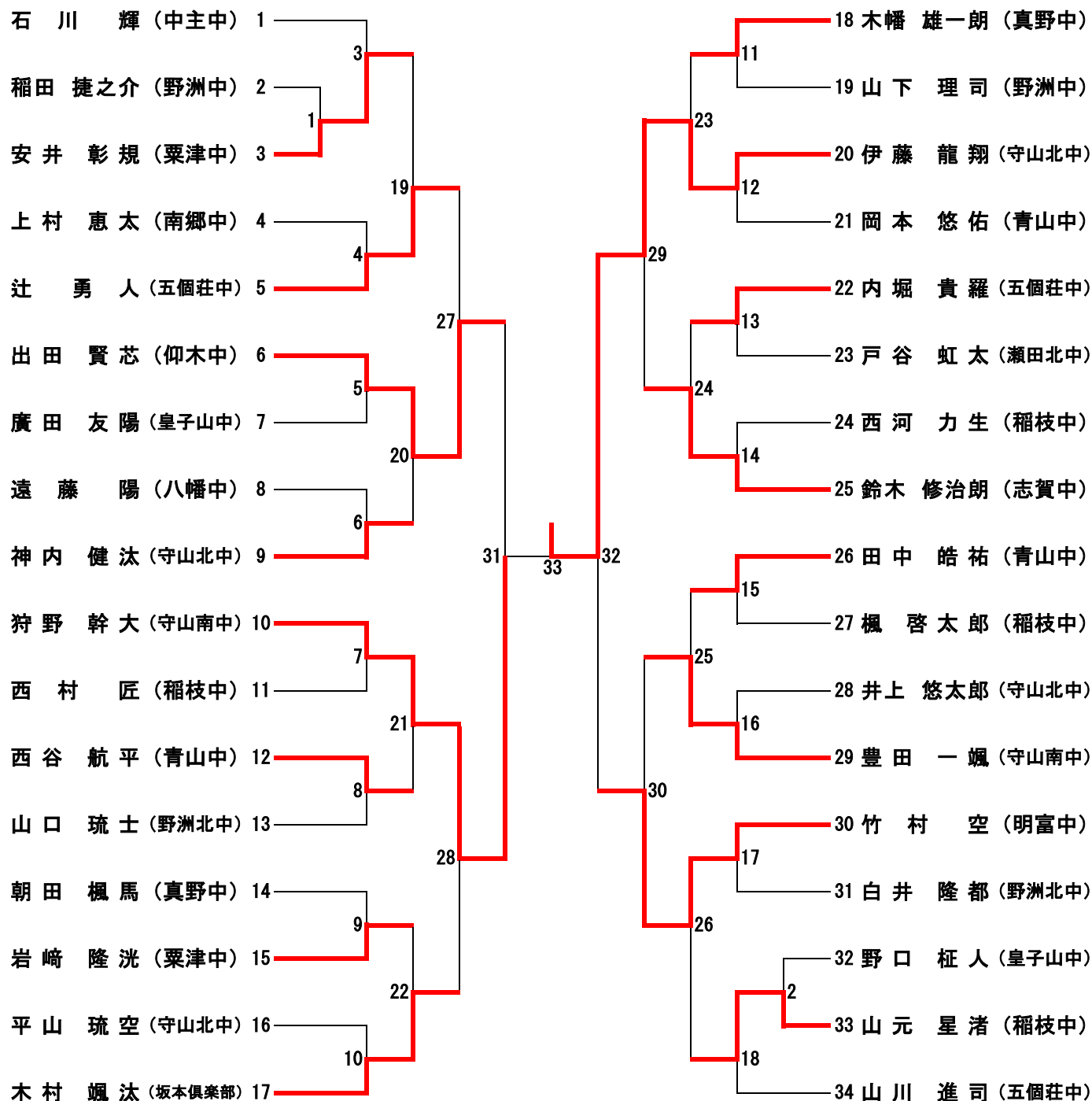
平成31年度 滋賀県クラス別バドミントン選手権大会

ジュニア男子シングルスD-B (JBSD-B33)



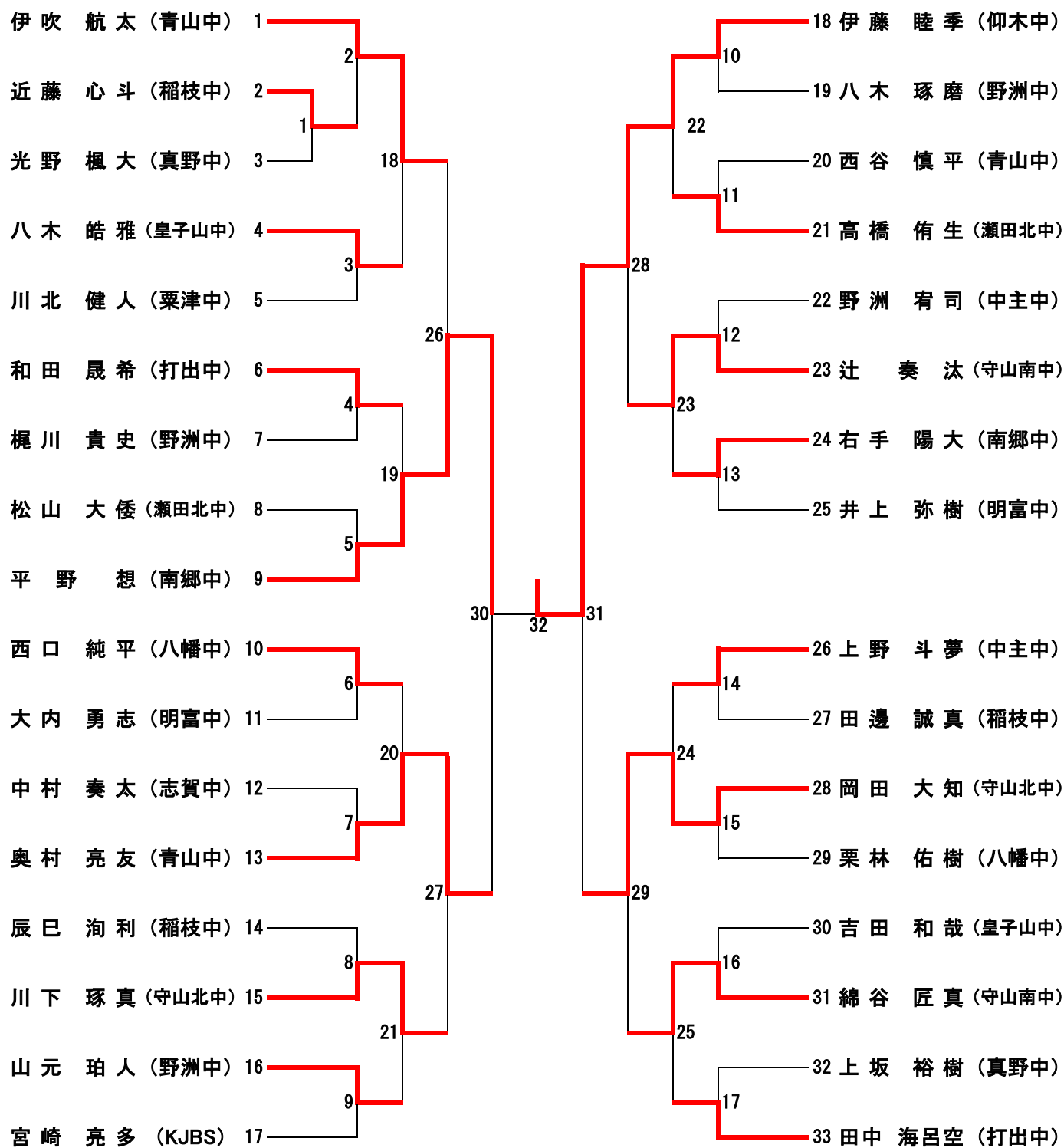
平成31年度 滋賀県総合バドミントン選手権大会

ジュニア男子シングルスD-C (JBSD-C34)



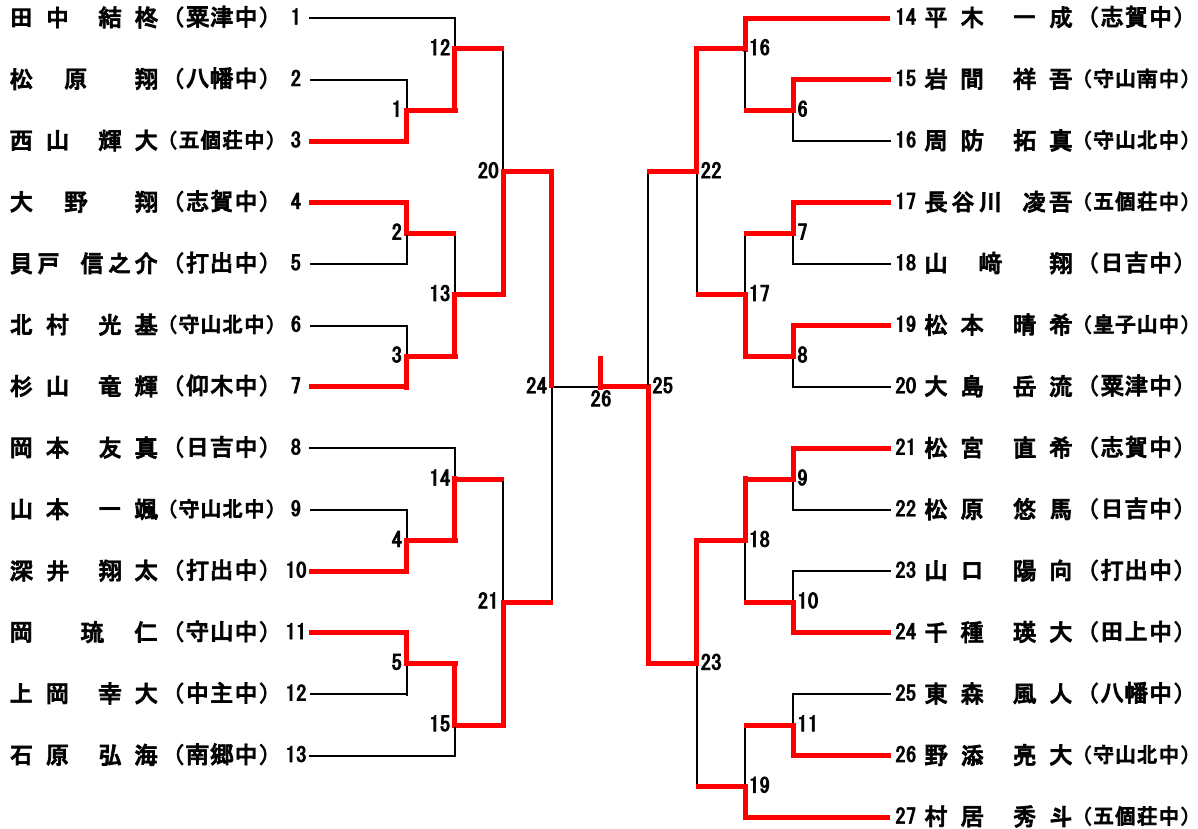
平成31年度 滋賀県クラス別バドミントン選手権大会

ジュニア男子シングルスD-D (JBSD-D33)

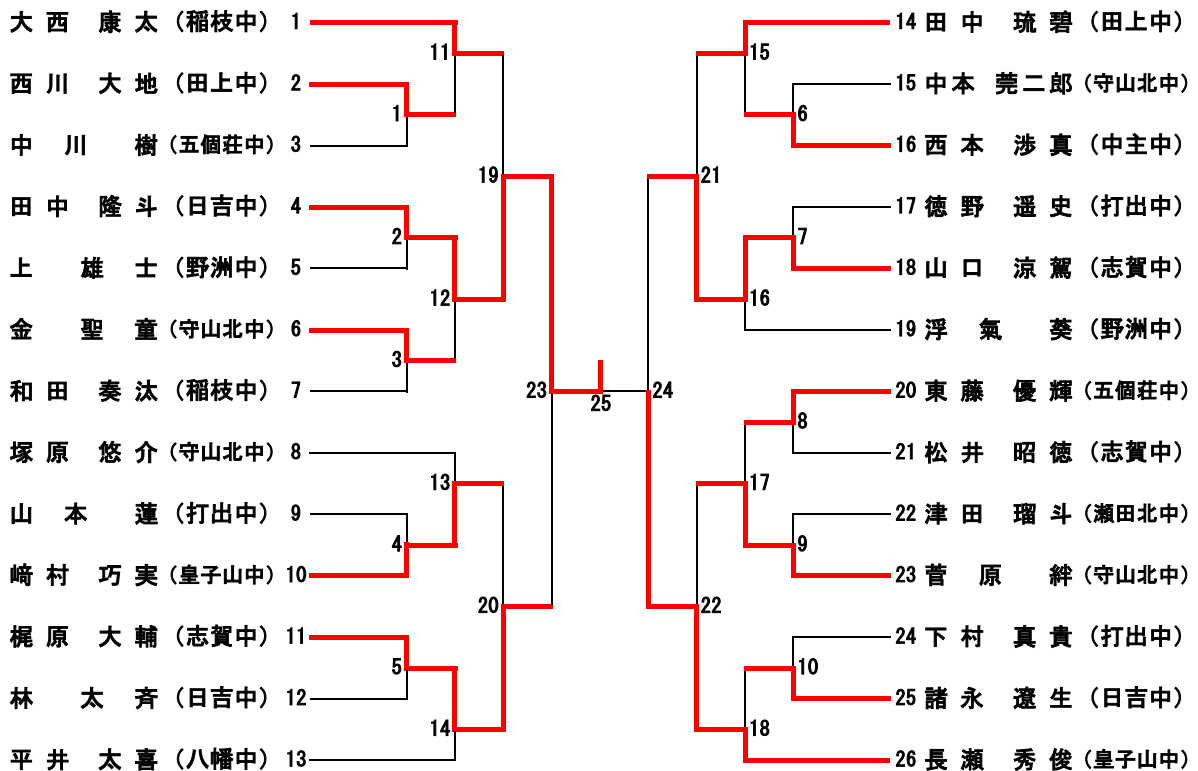


平成31年度 滋賀県総合バドミントン選手権大会

ジュニア男子シングルスE-A (JBSE-A27)

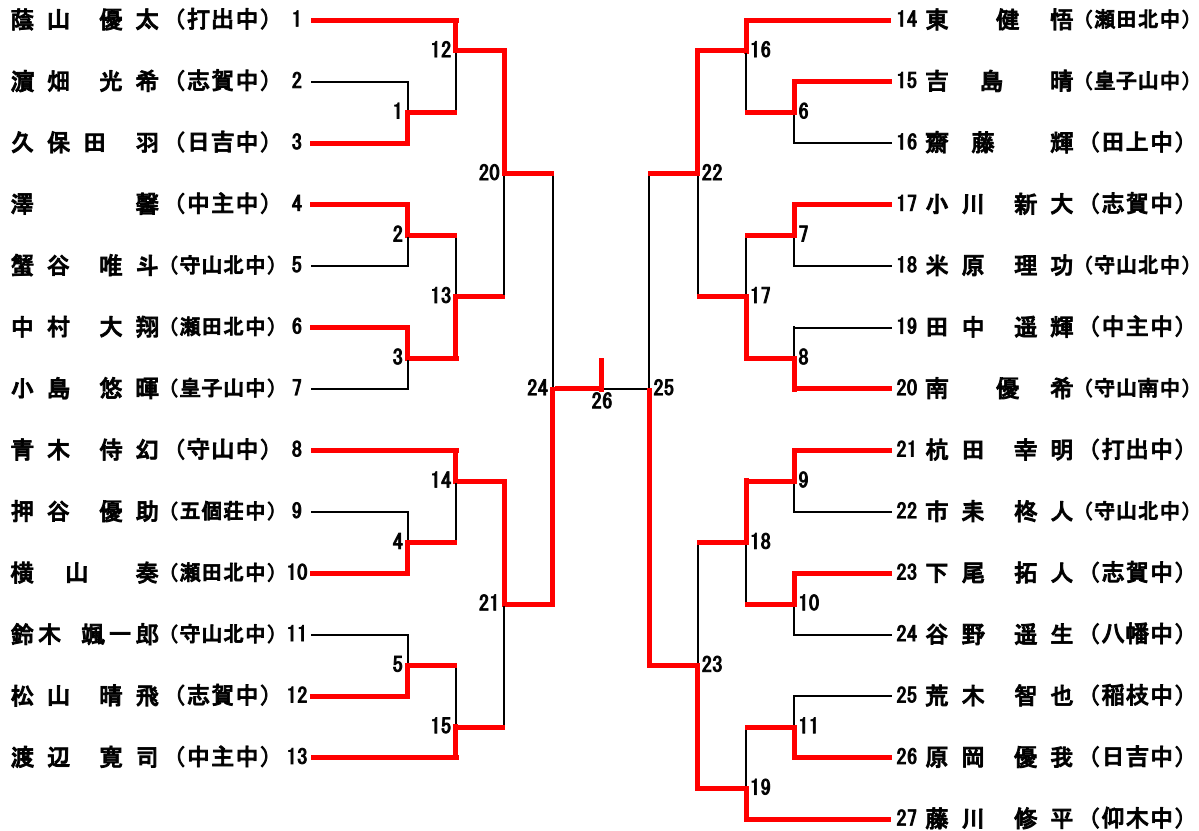


ジュニア男子シングルスE-B (JBSE-B26)



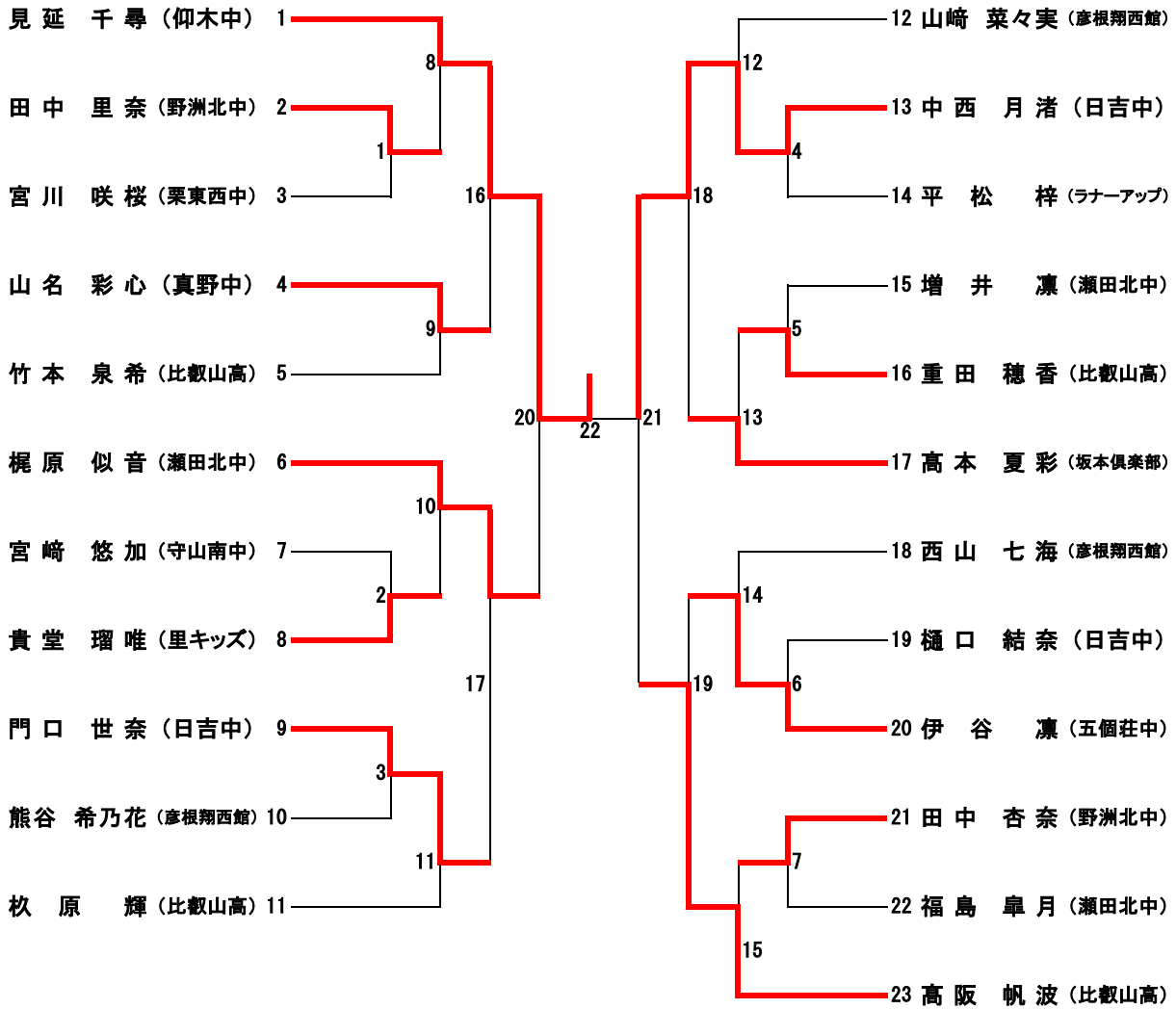
平成31年度 滋賀県総合バドミントン選手権大会

ジュニア男子シングルスE-C (JBSE-C27)



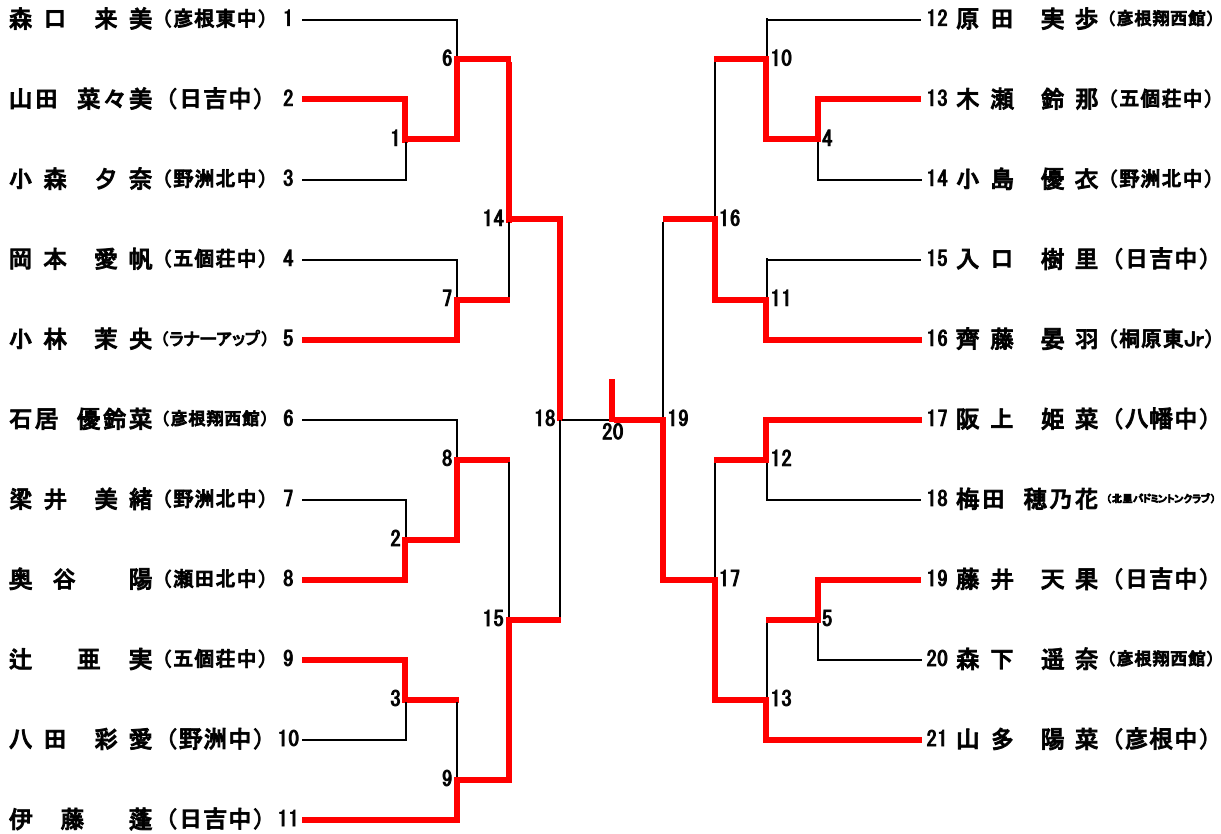
平成31年度 滋賀県総合バドミントン選手権大会

ジュニア女子シングルスA (JGSA23)

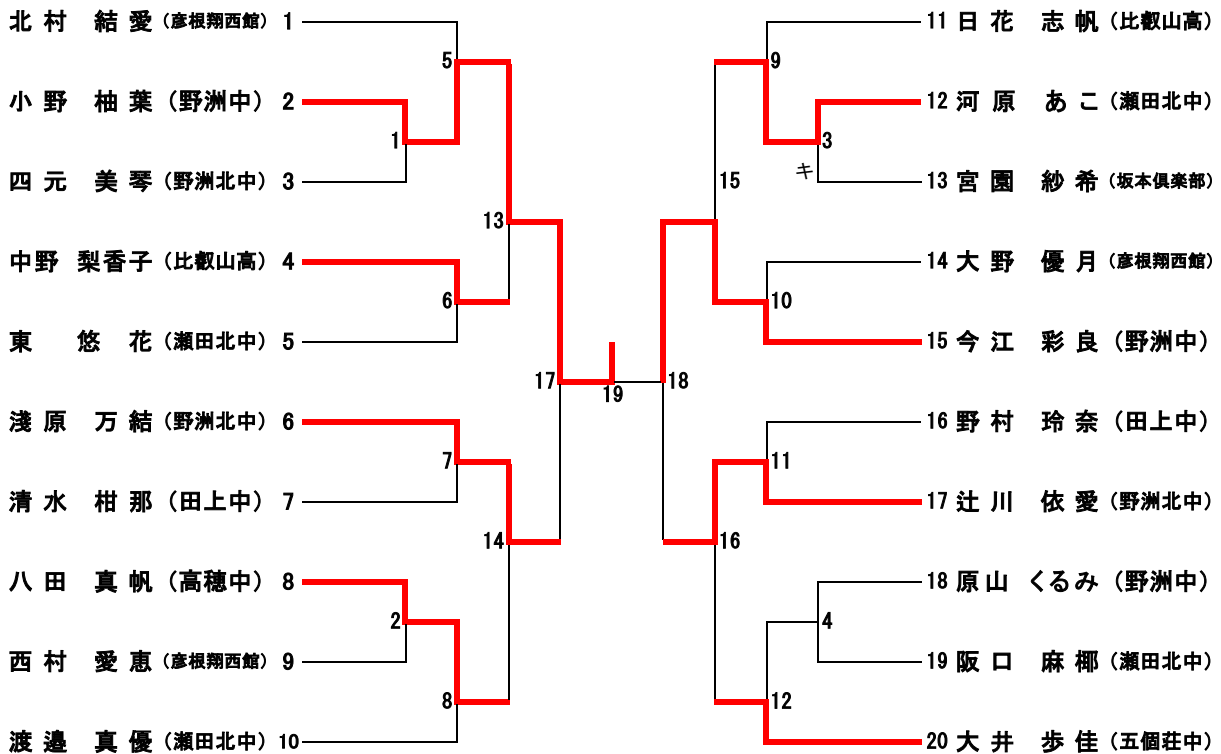


平成31年度 滋賀県クラス別バドミントン選手権大会

ジュニア女子シングルスB-A (JGSB-A21)

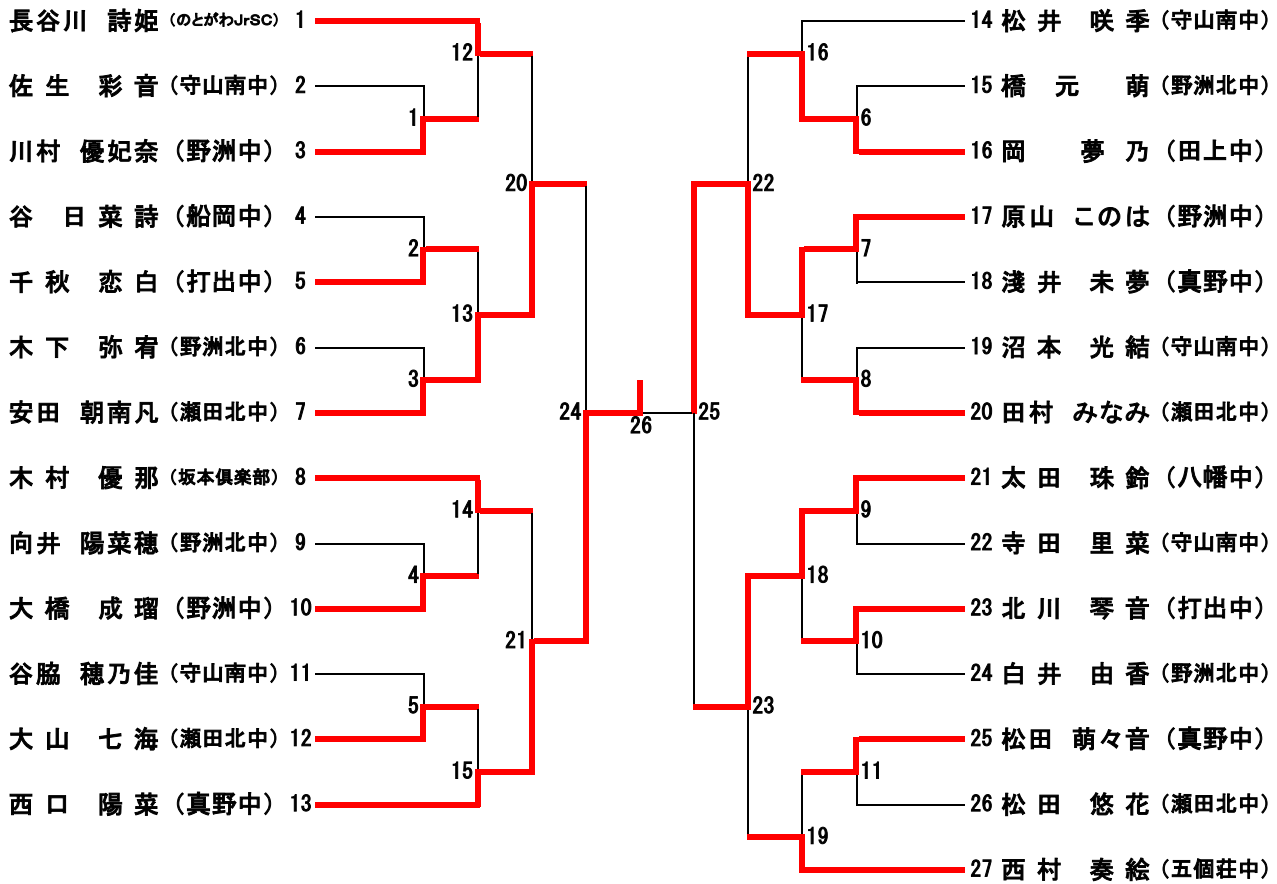


ジュニア女子シングルスB-B (JGSB-B20)

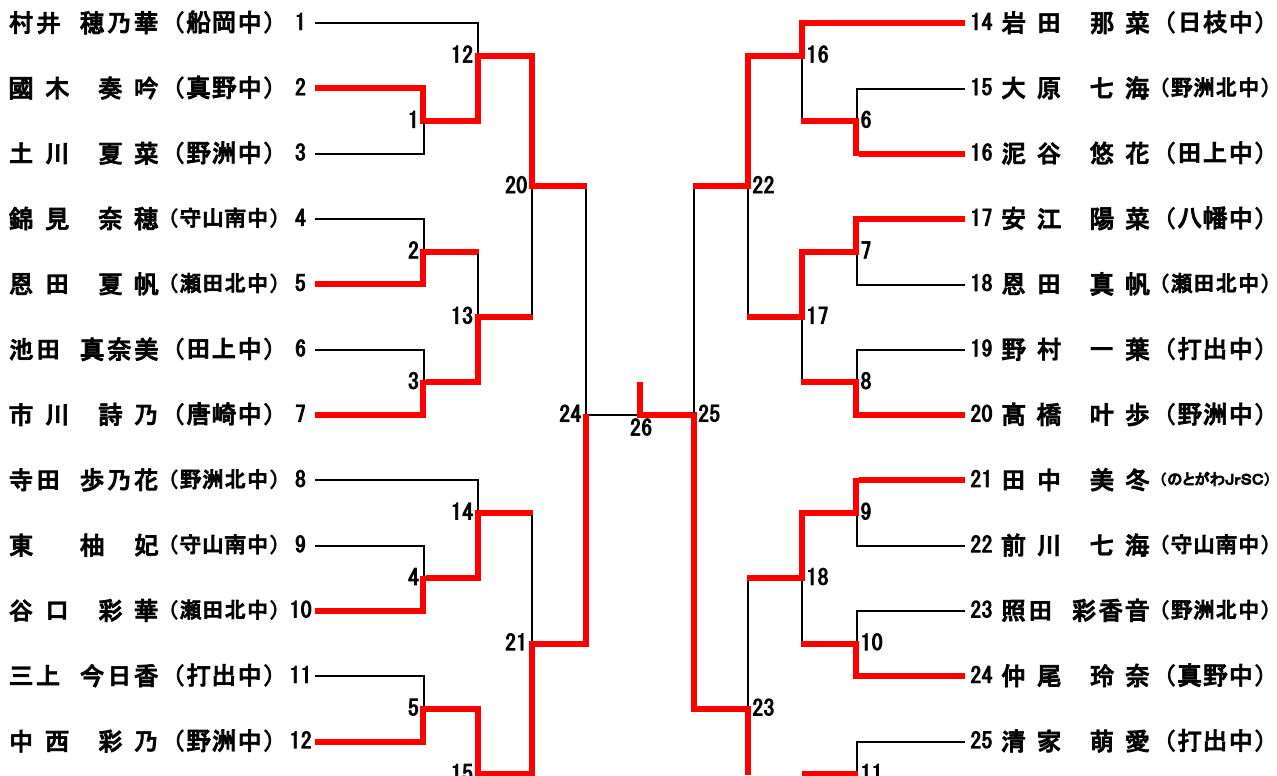


平成31年度 滋賀県総合バドミントン選手権大会

ジュニア女子シングルスC-A (JGSC-A27)



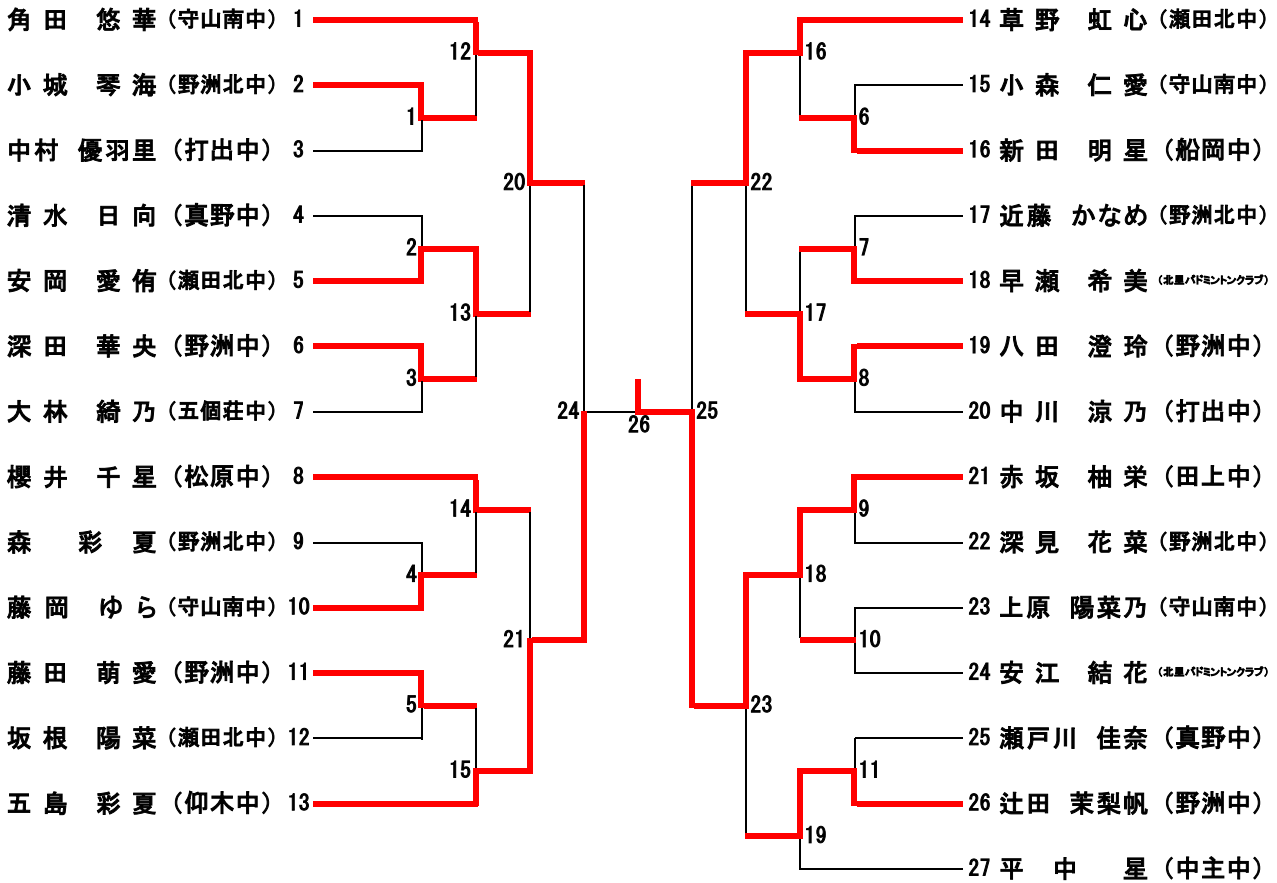
ジュニア女子シングルスC-B (JGSC-B28)



井 櫻 紗 菜 (ラナーアップ) 13

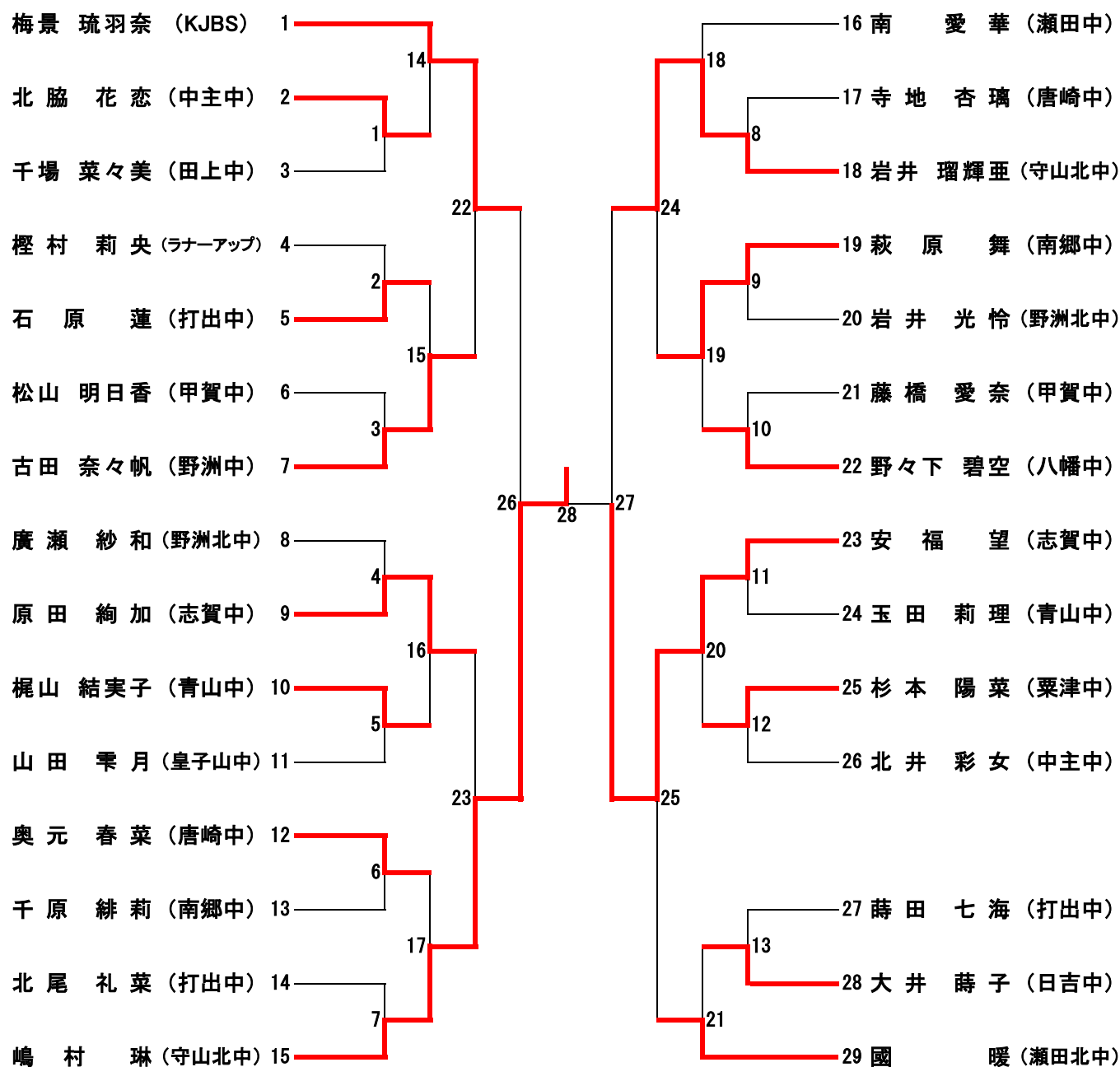
26 西 田 知 音 (野 洲 中)
19
27 大 槻 美 琴 (松 原 中)

平成31年度 滋賀県クラス別バドミントン選手権大会 ジュニア女子シングルスC-C (JGSC-C28)



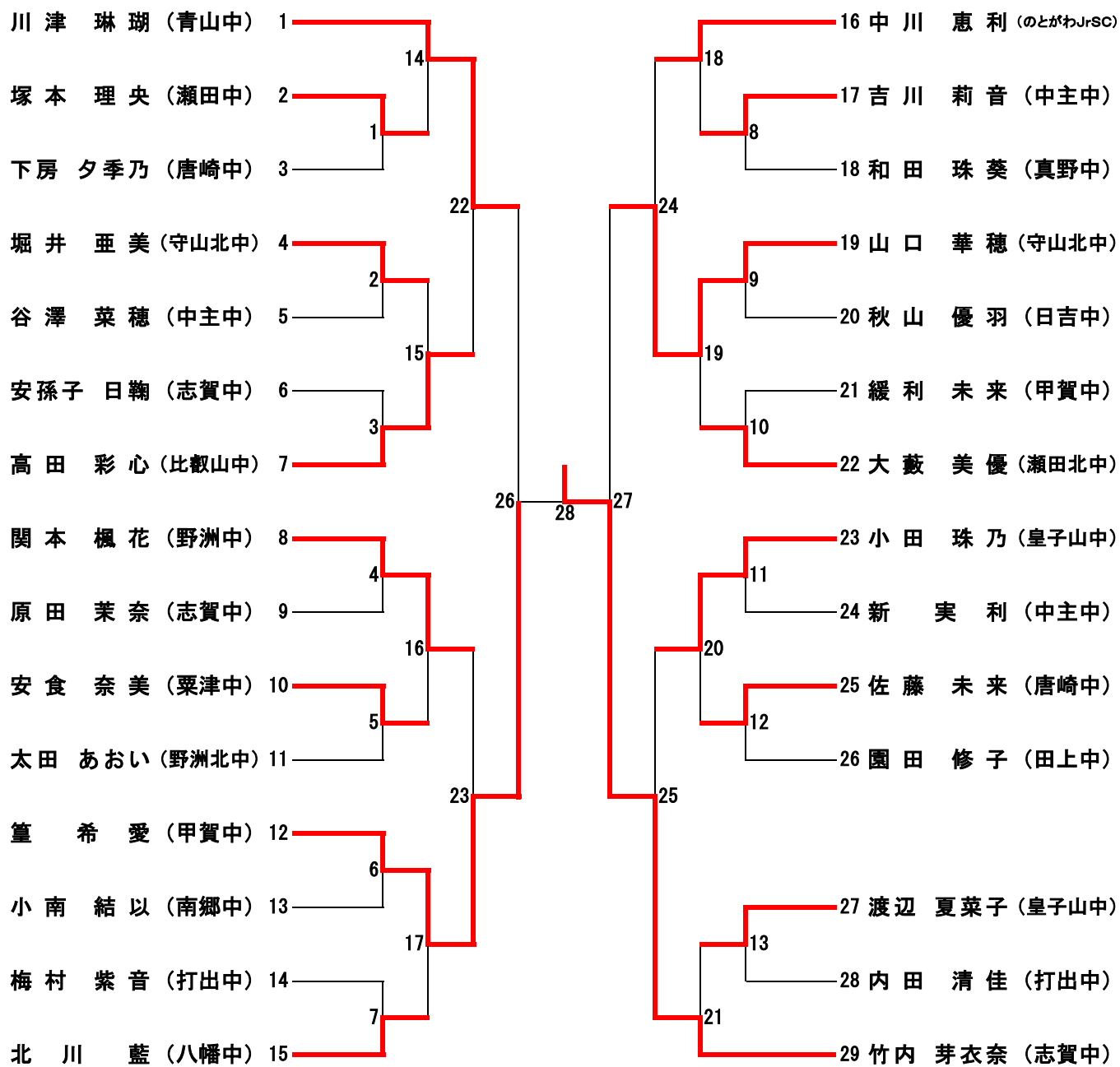
平成31年度 滋賀県総合バドミントン選手権大会

ジュニア女子シングルスD-A (JGSD-A29)



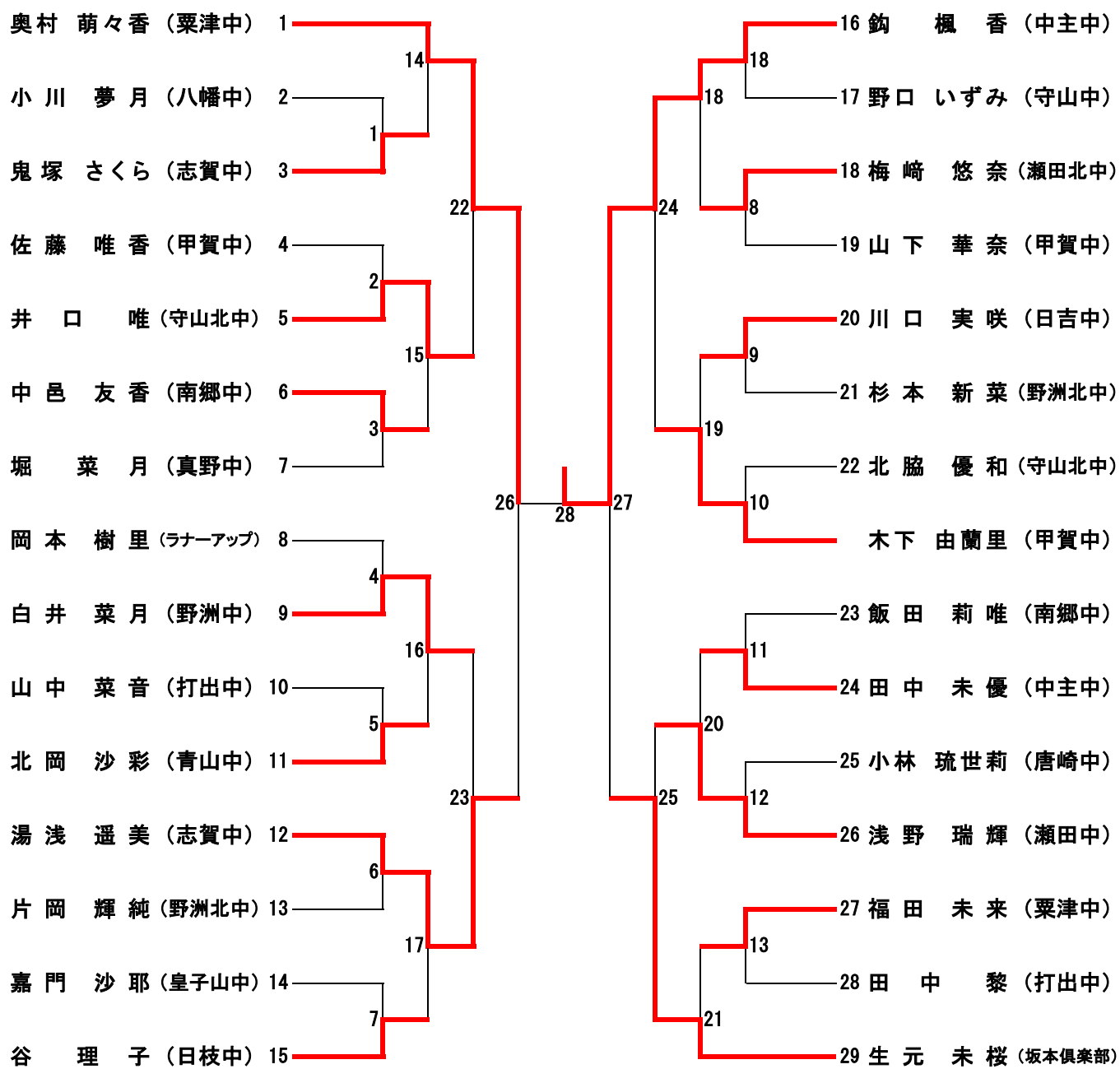
平成31年度 滋賀県総合バドミントン選手権大会

ジュニア女子シングルスD-B (JGSD-B29)



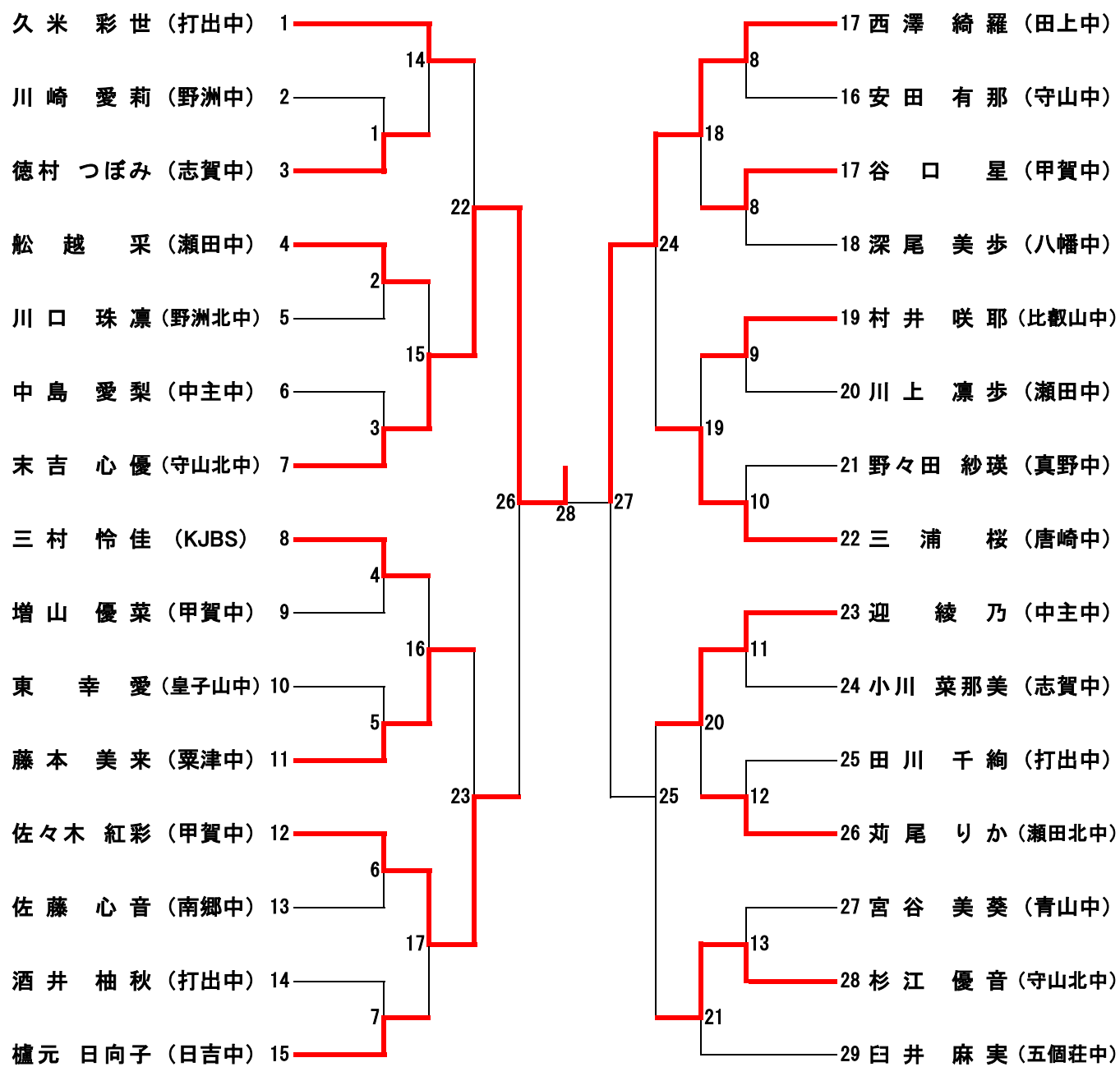
平成31年度 滋賀県総合バドミントン選手権大会

ジュニア女子シングルスD-C (JGSD-C29)



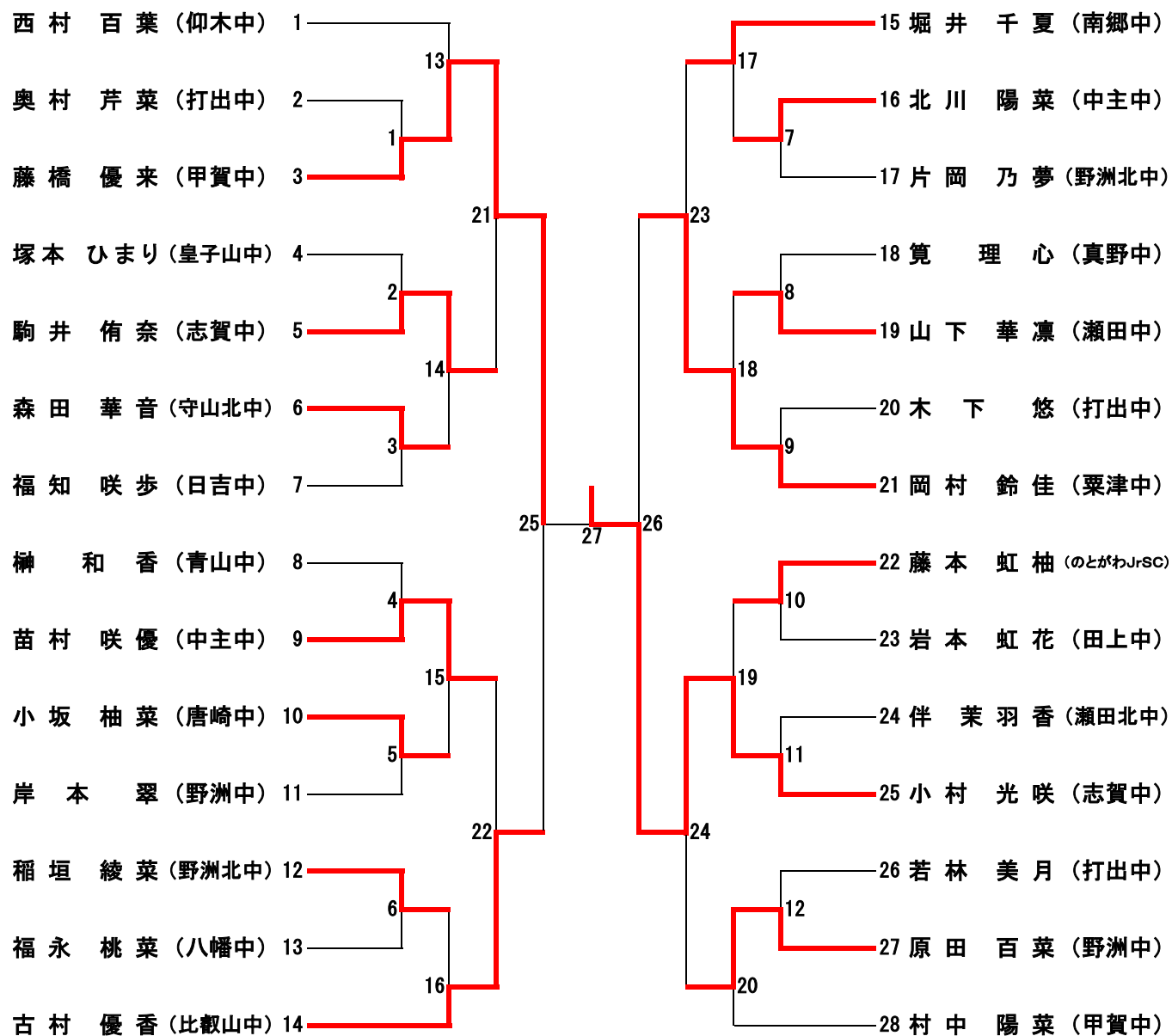
平成31年度 滋賀県総合バドミントン選手権大会

ジュニア女子シングルスD-D (JGSD-D29)



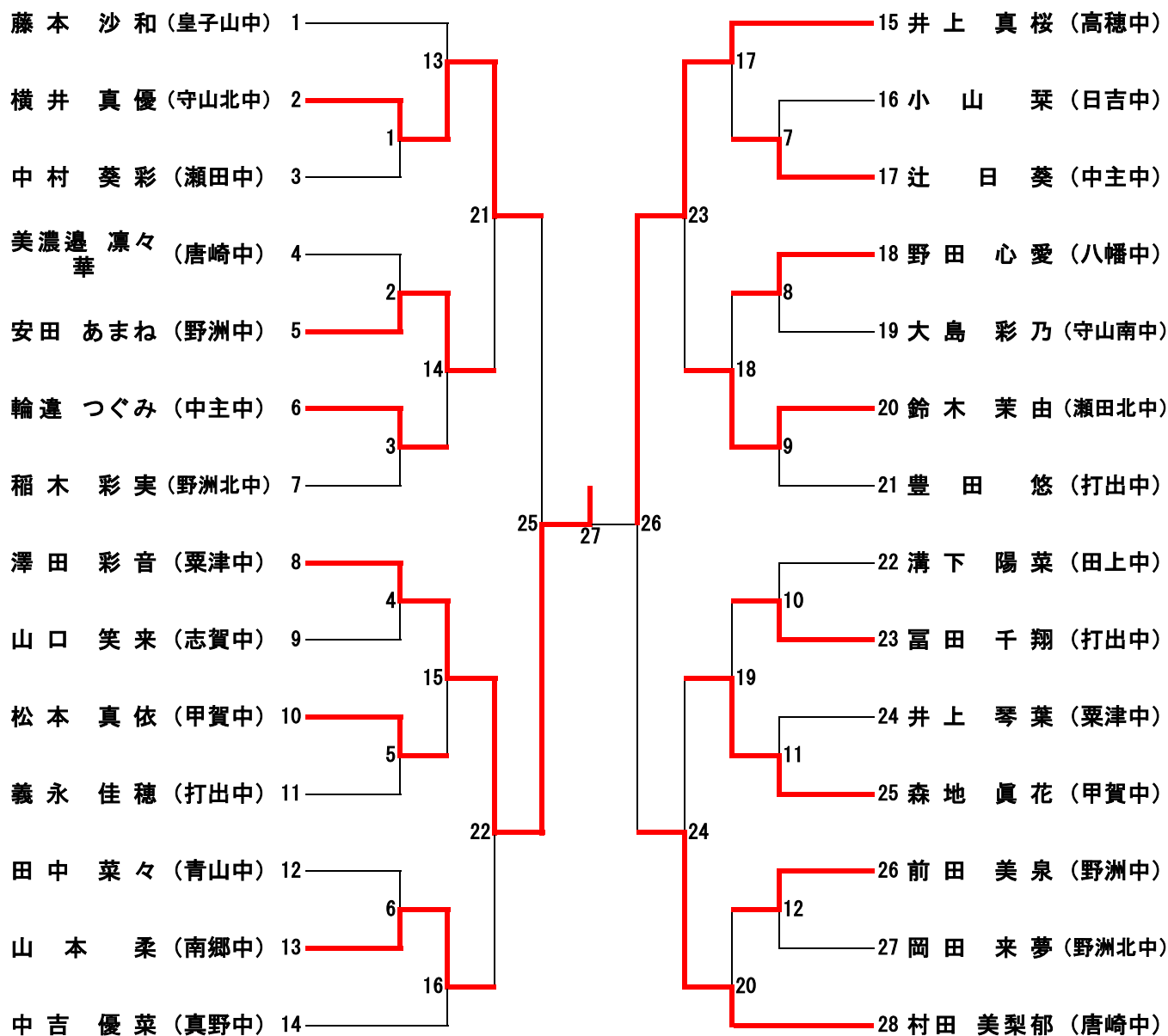
平成31年度 滋賀県総合バドミントン選手権大会

ジュニア女子シングルスD-E (JGSD-E28)



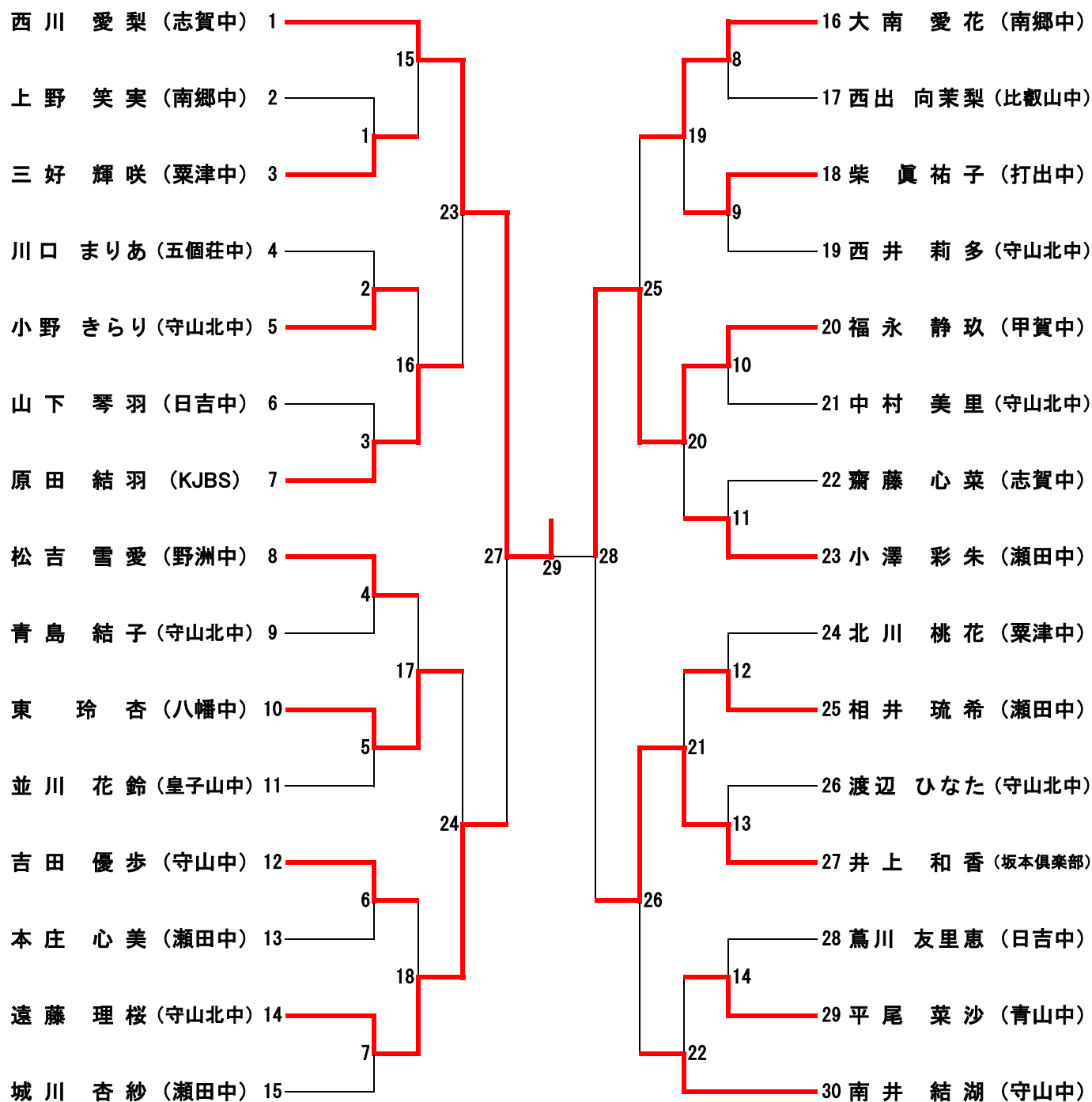
平成31年度 滋賀県総合バドミントン選手権大会

ジュニア女子シングルスD-F (JGSD-F28)



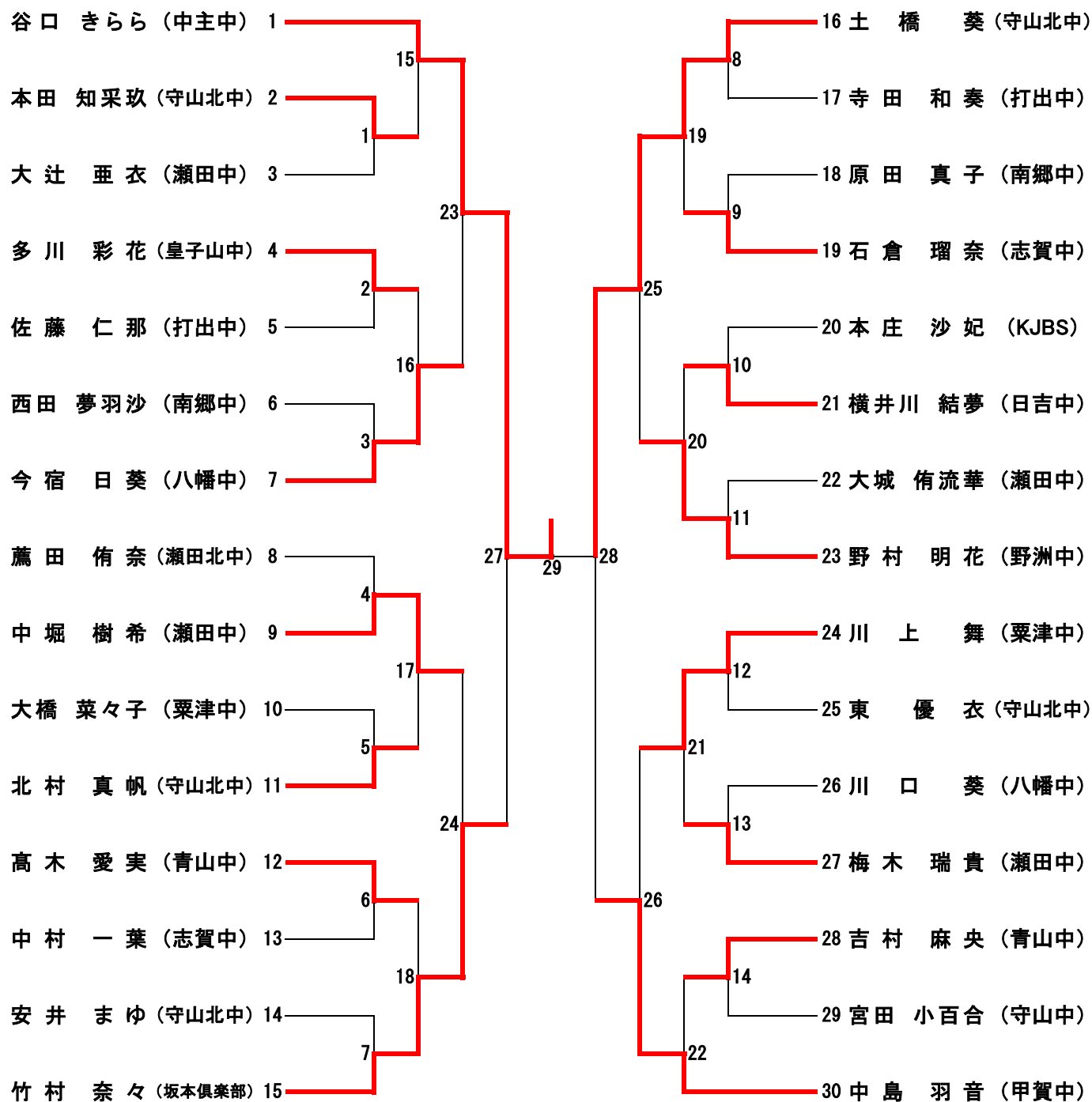
平成31年度 滋賀県総合バドミントン選手権大会

ジュニア女子シングルスE-A (JGSE-A30)



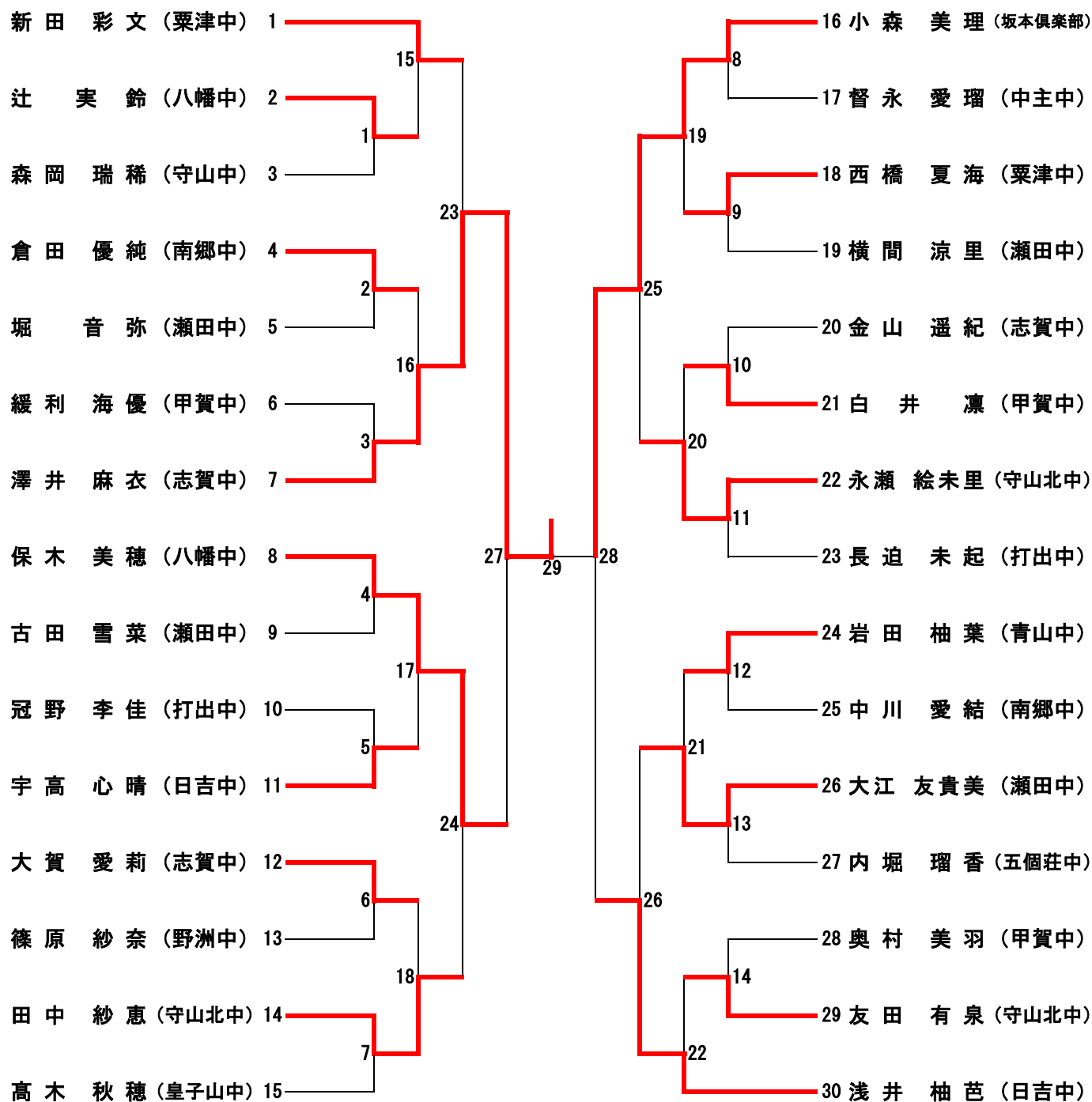
平成31年度 滋賀県総合バドミントン選手権大会

ジュニア女子シングルスE-B (JGSE-B30)



平成31年度 滋賀県総合バドミントン選手権大会

ジュニア女子シングルスE-C (JGSE-C30)



平成31年度 滋賀県総合バドミントン選手権大会

ジュニア女子シングルスE-D (JGSE-D30)

