

第16回滋賀県小学生クラス別シングルスオープン大会

2025.02.23 滋賀ダイハツアリーナ

種 目	優 勝	準 優 勝	三 位	
男子A級	いとう まこと 伊藤 誠 (里きっず)	いましく たいき 今宿 太葵 (北里)	たいなか ゆいと 田井中 結仁 (のとがわ)	
女子A級	たばた ひまり 田畑 ひまり (北里)	しみず あんな 清水 杏菜 (北里)	あだち ことか 安達 琴花 (北里)	はせがわ まのん 長谷川 舞音 (のとがわ)
男子B級	はやし かいと 林 快士 (FANATIC)	おのでら ふみや 小野寺 史陽 (KJBS)	いぐち おうり 井口 桜理 (のとがわ)	おのでら ともお 小野寺 友央 (仰木の里)
女子B級	にしおか ゆの 西岡 結望 (唐崎)	かつみ ともか 勝見 友香 (真野)	にしむら ななこ 西村 南菜子 (里きっず)	ふじた ゆいな 藤田 結菜 (エミー)
男子C級	はやし がくし 林 岳志 (FANATIC)	なかがわ とうご 中川 藤吾 (のとがわ)	おおつか みなと 大塚 湊士 (蒲生シャトルズ)	たけのうち じん 竹之内 仁 (北里)
女子C級	はらだ ももこ 原田 もも子 (蒲生シャトルズ)	むらじ あさひ 連 あさひ (瀬田東)	まつもと しほ 松本 志帆 (唐崎)	おおもり さら 大森 紗良 (ウイング)
男子D級	よしやま こうたろう 吉山 晃太郎 (YASUほほえみ)	みやした やまと 宮下 大和 (里きっず)	にしむら たいき 西村 太喜 (里きっず)	まつがえ こうき 松ヶ枝 晃貴 (ウイング)
女子D級	にしかわ ゆか 西川 由夏 (瀬田北)	おおき そらは 大木 空羽 (唐崎)	まがり れいね 鉤 玲音 (まろんず)	いしづか りの 石塚 莉乃 (まろんず)
男子E級	なかの たいよう 中野 太陽 (田上)	おおくぼ りくと 大久保 陸斗 (田上)	にしかわ いったう 西川 一燈 (唐崎)	にしおか だいと 西岡 大翔 (唐崎)
女子E級	はらだ ななこ 原田 なな子 (蒲生シャトルズ)	かわさき りか 川崎 梨夏 (蒲生シャトルズ)	のがき さわ 野々垣 沙環 (唐崎)	やまうち かのん 山内 花音 (里きっず)
男子F級	いいだ りんたろう 飯田 輪太郎 (蒲生シャトルズ)	たなべ そう 田邊 聡有 (FANATIC)	おおえ こうき 大江 宏輝 (ぐるぐるパンチ)	かたやま あつき 片山 篤希 (チーキーズ)
女子F級	すぎえまこと 杉江 真琴 (SEPT)	みかわ あおい 三河 葵 (里きっず)	たけむら ゆづき 竹村 結月 (まろんず)	おくむら もね 奥村 桃音 (のとがわ)

男子 A 級	福岡	田井中	今宿	田中	伊藤	勝敗	順位
福岡 春翔 (田上)		× 18-21	× 15-21	× 19-21	× 11-21	M 0-4 G 0-4 P 63-84	5
田井中 結仁 (のとがわ)	○ 21-18		× 14-21	○ 21-16	× 10-21	M 2-2 G 2-2 P 66-76	3
今宿 太葵 (北里)	○ 21-15	○ 21-14		○ 21-15	× 18-21	M 3-1 G 3-1 P 81-65	2
田中 琉稀 (里きつず)	○ 21-19	× 16-21	× 15-21		× 14-21	M 1-3 G 1-3 P 66-82	4
伊藤 誠 (里きつず)	○ 21-11	○ 21-10	○ 21-18	○ 21-14		M 4-0 G 4-0 P 84-53	1

女子 A 級 1 ブロツク	池本	清水	鷹取	小西	勝敗	順位
池本 紗姫 (里きつず)		× 8-21	× 17-21	○ -X	M 1-2 G 1-2 P 46-42	3
清水 杏菜 (北里)	○ 21- 8		○ 21- 5	○ -X	M 3-0 G 3-0 P 63-13	1
鷹取 詩 (エミー)	○ 21-17	× 5-21		○ -X	M 2-1 G 2-1 P 47-38	2
小西 杏奈 (北里)	× X-	× X-	× X-		M 0-3 G 0-3 P 0-63	4

女子 A 級 2 ブロツク	真山	長谷川	清水	田畑	勝敗	順位
真山 明來 (エミー)		× 16-21	○ 21-11	× 10-21	M 1-2 G 1-2 P 47-53	3
長谷川 舞音 (のとがわ)	○ 21-16		○ 21-14	× 19-21	M 2-1 G 2-1 P 61-51	2
清水 莉菜 (ぐるぐるパンチ)	× 11-21	× 14-21		× 7-21	M 0-3 G 0-3 P 32-63	4
田畑 ひまり (北里)	○ 21-10	○ 21-19	○ 21- 7		M 3-0 G 3-0 P 63-36	1

女子 A 級 3 ブロツク	國本	田中	服部	安達	勝敗	順位
國本 清華 (仰木の里)		× 20-22	○ -X	× 8-21	M 1-2 G 1-2 P 49-43	3
田中 唯菜 (エミー)	○ 22-20		○ -X	× 12-21	M 2-1 G 2-1 P 55-41	2
服部 心美 (S B A)	× X-	× X-		× X-	M 0-3 G 0-3 P 0-63	4
安達 琴花 (北里)	○ 21- 8	○ 21-12	○ -X		M 3-0 G 3-0 P 63-20	1

男子 B 級 1 ブ ロ ッ ク	坂 田	進 藤	木 村	中 村	木 村	勝 敗	順位
坂田 春樹 (瀬田北)		× 9-21	× 9-21	× 15-21	× 8-21	M 0-4 G 0-4 P 41-84	5
進藤 匠真 (仰木の里)	○ 21-9		○ 21-14	× 17-21	○ 21-14	M 3-1 G 3-1 P 80-58	1
木村 友哉 (仰木の里)	○ 21-9	× 14-21		○ 23-21	○ 21-18	M 3-1 G 3-1 P 79-69	3
中村 諒平 (のとがわ)	○ 21-15	○ 21-17	× 21-23		○ 21-14	M 3-1 G 3-1 P 84-69	2
木村 崇寛 (仰木の里)	○ 21-8	× 14-21	× 18-21	× 14-21		M 1-3 G 1-3 P 67-71	4

男子 B 級 2 ブ ロ ッ ク	鈴 木	小野寺	田 淵	中 嶋	勝 敗	順位
鈴木 智亮 (北里)		× 17-21	× 8-21	× 15-21	M 0-3 G 0-3 P 40-63	4
小野寺 友央 (仰木の里)	○ 21-17		× 15-21	○ 21-14	M 2-1 G 2-1 P 57-52	2
田淵 晃絆 (S B A)	○ 21-8	○ 21-15		○ 21-9	M 3-0 G 3-0 P 63-32	1
中嶋 春陽 (仰木の里)	○ 21-15	× 14-21	× 9-21		M 1-2 G 1-2 P 44-57	3

男子 B 級 3 ブ ロ ッ ク	堀	福 井	井 口	松 田	勝 敗	順位
堀 聡佑 (仰木の里)		○ 21-13	× 19-21	○ 21-16	M 2-1 G 2-1 P 61-50	1
福井 巧 (ぐるぐるパンチ)	× 13-21		× 10-21	× 17-21	M 0-3 G 0-3 P 40-63	4
井口 桜理 (のとがわ)	○ 21-19	○ 21-10		× 22-24	M 2-1 G 2-1 P 64-53	2
松田 岳歩 (瀬田東)	× 16-21	○ 21-17	○ 24-22		M 2-1 G 2-1 P 61-60	3

男子 B 級 4 ブ ロ ッ ク	藤 本	小野寺	林	川 瀬	勝 敗	順位
藤本 弘文 (仰木の里)		× 11-21	× 11-21	× 15-21	M 0-3 G 0-3 P 37-63	4
小野寺 史陽 (K J B S)	○ 21-11		× 12-21	○ 21-17	M 2-1 G 2-1 P 54-49	2
林 快士 (FANATIC)	○ 21-11	○ 21-12		○ 21-17	M 3-0 G 3-0 P 63-40	1
川瀬 勇治朗 (金田)	○ 21-15	× 17-21	× 17-21		M 1-2 G 1-2 P 55-57	3

女子 B 級 1 ブロツク	勝見	三好	梅田	平野	小寺	勝敗	順位
勝見 友香 (真野)		○ -X	○ 21- 8	○ 21-15	○ 21-13	M 4-0 G 4-0 P 84-36	1
三好 凜果 (エミー)	× X-		× X-	× X-	× X-	M 0-4 G 0-4 P 0-84	5
梅田 笑向 (チーキーズ)	× 8-21	○ -X		× 12-21	× 12-21	M 1-3 G 1-3 P 53-63	4
平野 叶莉 (唐崎)	× 15-21	○ -X	○ 21-12		○ 21-12	M 3-1 G 3-1 P 78-45	2
小寺 凜 (エミー)	× 13-21	○ -X	○ 21-12	× 12-21		M 2-2 G 2-2 P 67-54	3

女子 B 級 2 ブロツク	酒井	中玉利	細見	西村	山口	勝敗	順位
酒井 望結 (のとながわ)		× 15-21	○ 22-20	× 16-21	○ 21-17	M 2-2 G 2-2 P 74-79	3
中玉利 和奏 (エミー)	○ 21-15		○ 21-17	× 14-21	○ 21-10	M 3-1 G 3-1 P 77-63	2
細見 瑠愛 (仰木の里)	× 20-22	× 17-21		× 15-21	○ 21-18	M 1-3 G 1-3 P 73-82	4
西村 南菜子 (里きつず)	○ 21-16	○ 21-14	○ 21-15		○ 21-14	M 4-0 G 4-0 P 84-59	1
山口 陽葵 (ベイシック)	× 17-21	× 10-21	× 18-21	× 14-21		M 0-4 G 0-4 P 59-84	5

女子 B 級 3 ブロツク	西岡	前川	藤田	畑山	栗賀	勝敗	順位
西岡 結望 (唐崎)		○ 21- 7	○ 21-18	○ 21-14	○ 21- 4	M 4-0 G 4-0 P 84-43	1
前川 七星 (仰木の里)	× 7-21		× 10-21	× 9-21	× 20-22	M 0-4 G 0-4 P 46-85	5
藤田 結菜 (エミー)	× 18-21	○ 21-10		○ 21-11	○ 21-13	M 3-1 G 3-1 P 81-55	2
畑山 美羽 (北里)	× 14-21	○ 21- 9	× 11-21		× 18-21	M 1-3 G 1-3 P 64-72	4
栗賀 咲夢 (エミー)	× 4-21	○ 22-20	× 13-21	○ 21-18		M 2-2 G 2-2 P 60-80	3

女子 B 級 4 ブロツク	光崎	溝口	小幡	武知	勝敗	順位	
光崎 佳奈 (里きつず)		○ 21-14	○ 21-18	× 22-24		M 2-1 G 2-1 P 64-56	2
溝口 愛莉 (仰木の里)	× 14-21		× 15-21	× 7-21		M 0-3 G 0-3 P 36-63	4
小幡 咲和 (エミー)	× 18-21	○ 21-15		× 18-21		M 1-2 G 1-2 P 57-57	3
武知 花奈 (ラナーアップ)	○ 24-22	○ 21- 7	○ 21-18			M 3-0 G 3-0 P 66-47	1

男子C級 1 ブロツク	間木	三条	松ヶ枝	日浦	林	勝敗	順位
間木 凱仁 (北里)		○ 21-18	× 16-21	○ 22-20	× 8-21	M 2-2 G 2-2 P 67-80	4
三条 蓮 (坂本)	× 18-21		× 19-21	× 14-21	× 19-21	M 0-4 G 0-4 P 70-84	5
松ヶ枝 優貴 (まろんず)	○ 21-16	○ 21-19		× 16-21	× 18-21	M 2-2 G 2-2 P 76-77	2
日浦 稜斗 (金田)	× 20-22	○ 21-14	○ 21-16		× 9-21	M 2-2 G 2-2 P 71-73	3
林 岳志 (FANATIC)	○ 21- 8	○ 21-19	○ 21-18	○ 21- 9		M 4-0 G 4-0 P 84-54	1

男子C級 2 ブロツク	下倉	山本	大塚	中嶋	勝敗	順位
下倉 颯太 (金田)		○ 21-12	○ 21-10	○ 21- 2	M 3-0 G 3-0 P 63-24	1
山本 健慎 (ぐるぐるパンチ)	× 12-21		× 13-21	○ 21-14	M 1-2 G 1-2 P 46-56	3
大塚 湊士 (蒲生シャトルズ)	× 10-21	○ 21-13		○ 21-12	M 2-1 G 2-1 P 52-46	2
中嶋 勇喜 (仰木の里)	× 2-21	× 14-21	× 12-21		M 0-3 G 0-3 P 28-63	4

男子C級 3 ブロツク	村井	岩井	足立	中川	勝敗	順位
村井 颯 (金田)		× 14-21	○ 21-14	× 10-21	M 1-2 G 1-2 P 45-56	3
岩井 椋平 (瀬田北)	○ 21-14		○ 21-11	○ 21-15	M 3-0 G 3-0 P 63-40	1
足立 耕 (北里)	× 14-21	× 11-21		× 14-21	M 0-3 G 0-3 P 39-63	4
中川 藤吾 (のとがわ)	○ 21-10	× 15-21	○ 21-14		M 2-1 G 2-1 P 57-45	2

男子C級 4 ブロツク	渕上	轟	徳永	竹之内	勝敗	順位
渕上 義人 (ウイング)		○ 21- 3	○ 21- 5	× 18-21	M 2-1 G 2-1 P 60-29	2
轟 僚真 (仰木の里)	× 3-21		× 17-21	× 12-21	M 0-3 G 0-3 P 32-63	4
徳永 晃平 (青山)	× 5-21	○ 21-17		× 8-21	M 1-2 G 1-2 P 34-59	3
竹之内 仁 (北里)	○ 21-18	○ 21-12	○ 21- 8		M 3-0 G 3-0 P 63-38	1

男子 D 級 1 ブロツク	福田	惣司	篠田	真下	米澤	勝敗	順位
福田 奏斗 (瀬田東)		× 8-21	× 16-21	× 13-21	○ 21-14	M 1-3 G 1-3 P 58-77	5
惣司 旭日 (仰木の里)	○ 21-8		× 14-21	○ 21-19	○ 25-23	M 3-1 G 3-1 P 81-71	2
篠田 湊 (金田)	○ 21-16	○ 21-14		× 22-24	× 13-21	M 2-2 G 2-2 P 77-75	3
真下 和希 (瀬田北)	○ 21-13	× 19-21	○ 24-22		○ 21-11	M 3-1 G 3-1 P 85-67	1
米澤 太晴 (北里)	× 14-21	× 23-25	○ 21-13	× 11-21		M 1-3 G 1-3 P 69-80	4

男子 D 級 2 ブロツク	田中	安藤	ルフィアン	田邊	勝敗	順位
田中 大輝 (金田)		○ 21-6	○ 21-16	× 18-21	M 2-1 G 2-1 P 60-43	1
安藤 港士 (ぐるぐるパンチ)	× 6-21		× 13-21	× 10-21	M 0-3 G 0-3 P 29-63	4
ルフィアンアザラヤディ (瀬田東)	× 16-21	○ 21-13		○ 21-15	M 2-1 G 2-1 P 58-49	2
田邊 優有 (FANATIC)	○ 21-18	○ 21-10	× 15-21		M 2-1 G 2-1 P 57-49	3

男子 D 級 3 ブロツク	尾崎	西村	清水	中村	勝敗	順位
尾崎 睦 (カマラーデ)		× 11-21	○ 24-22	× 9-21	M 1-2 G 1-2 P 44-64	4
西村 太喜 (里きつず)	○ 21-11		× 14-21	○ 21-19	M 2-1 G 2-1 P 56-51	2
清水 勇輝 (瀬田北)	× 22-24	○ 21-14		○ 21-17	M 2-1 G 2-1 P 64-55	1
中村 翔 (金田)	○ 21-9	× 19-21	× 17-21		M 1-2 G 1-2 P 57-51	3

男子 D 級 4 ブロツク	山本	松ヶ枝	小林	矢部	勝敗	順位
山本 寛大 (ぐるぐるパンチ)		× 17-21	○ 21-14	× 11-21	M 1-2 G 1-2 P 49-56	3
松ヶ枝 晃貴 (ウイング)	○ 21-17		× 25-27	× 19-21	M 1-2 G 1-2 P 65-65	2
小林 蒼太 (瀬田北)	× 14-21	○ 27-25		× 10-21	M 1-2 G 1-2 P 51-67	4
矢部 遼平 (瀬田東)	○ 21-11	○ 21-19	○ 21-10		M 3-0 G 3-0 P 63-40	1

男子 D 級 5 ブ ロ ッ ク	吉 山	ヴ	平 井	宮 下	勝 敗	順位
吉山 晃太郎 (YASUほほえみ)		○ 21-15	○ 21-10	○ 21-10	M 3-0 G 3-0 P 63-35	1
ヴニャトチェン (桐原東)	× 15-21		× 18-21	× 5-21	M 0-3 G 0-3 P 38-63	4
平井 悠真 (金田)	× 10-21	○ 21-18		× 11-21	M 1-2 G 1-2 P 42-60	3
宮下 大和 (里きつず)	× 10-21	○ 21- 5	○ 21-11		M 2-1 G 2-1 P 52-37	2

女子 D 級 1 ブ ロ ッ ク	信 田	山 本	川 西	河 村	高 野	勝 敗	順位
信田 莉緒那 (のとながわ)		○ 21-15	○ 21-13	○ 21-16	× 16-21	M 3-1 G 3-1 P 79-65	1
山本 和奏 (桐原東)	× 15-21		× 12-21	× 12-21	× 13-21	M 0-4 G 0-4 P 52-84	5
川西 彩陽 (唐崎)	× 13-21	○ 21-12		× 16-21	○ 21-13	M 2-2 G 2-2 P 71-67	4
河村 楓 (北里)	× 16-21	○ 21-12	○ 21-16		× 18-21	M 2-2 G 2-2 P 76-70	3
高野 夏芽 (真野)	○ 21-16	○ 21-13	× 13-21	○ 21-18		M 3-1 G 3-1 P 76-68	2

女子 D 級 2 ブ ロ ッ ク	藤 田	松 村	西 川	春 本	勝 敗	順位
藤田 恵麻 (仰木の里)		× 19-21	× 14-21	× 13-21	M 0-3 G 0-3 P 46-63	4
松村 慧奈 (桐原東)	○ 21-19		× 8-21	× 9-21	M 1-2 G 1-2 P 38-61	3
西川 由夏 (瀬田北)	○ 21-14	○ 21- 8		○ 23-21	M 3-0 G 3-0 P 65-43	1
春本 凜 (唐崎)	○ 21-13	○ 21- 9	× 21-23		M 2-1 G 2-1 P 63-45	2

女子 D 級 3 ブ ロ ッ ク	田 中	大 木	鷹 取	大 西	勝 敗	順位
田中 柚咲 (里きつず)		× X-	× X-	× X-	M 0-3 G 0-3 P 0-63	4
大木 空羽 (唐崎)	○ -X		○ 21- 7	○ 21- 4	M 3-0 G 3-0 P 63-11	1
鷹取 鈴 (エミー)	○ -X	× 7-21		○ 21-16	M 2-1 G 2-1 P 49-37	2
大西 叶華 (のとながわ)	○ -X	× 4-21	× 16-21		M 1-2 G 1-2 P 41-42	3

女子 D 級 4 ブ ロ ッ ク	小 栗	植 田	福 嶋	大 田	勝 敗	順位
小栗 紗愛 (瀬田北)		○ 21-13	× 12-21	× 10-21	M 1-2 G 1-2 P 43-55	3
植田 望愛 (エミー)	× 13-21		× 21-23	× 6-21	M 0-3 G 0-3 P 40-65	4
福嶋 采南 (ぐるぐるパンチ)	○ 21-12	○ 23-21		× 9-21	M 2-1 G 2-1 P 53-54	2
大田 詩織 (北里)	○ 21-10	○ 21- 6	○ 21- 9		M 3-0 G 3-0 P 63-25	1

女子 D 級 5 ブ ロ ッ ク	藤 田	中 村	中 井	川 村	勝 敗	順位
藤田 紗良 (のとがわ)		○ -X	× 20-22	○ -X	M 2-1 G 2-1 P 62-22	2
中村 果暖 (唐崎)	× X-		× X-	△ X-X	M 0-3 G 0-3 P 0-63	4
中井 瞳 (瀬田東)	○ 22-20	○ -X		○ 21- 4	M 3-0 G 3-0 P 64-24	1
川村 美翔 (青山)	× X-	△ X-X	× 4-21		M 0-3 G 0-3 P 4-63	3

女子 D 級 6 ブ ロ ッ ク	志 村	平 瀬	井 上	津 守	勝 敗	順位
志村 結衣 (金田)		○ 22-20	× 18-21	× 15-21	M 1-2 G 1-2 P 55-62	3
平瀬 愛莉 (青山)	× 20-22		× 11-21	× 6-21	M 0-3 G 0-3 P 37-64	4
井上 玲維 (桐原東)	○ 21-18	○ 21-11		× 12-21	M 2-1 G 2-1 P 54-50	2
津守 瑚々夏 (のとがわ)	○ 21-15	○ 21- 6	○ 21-12		M 3-0 G 3-0 P 63-33	1

女子 D 級 7 ブ ロ ッ ク	木 村	櫻 木	前 田	奥 野	勝 敗	順位
木村 凧紗 (瀬田東)		○ 21-12	○ 21- 6	× 16-21	M 2-1 G 2-1 P 58-39	1
櫻木 希海 (瀬田北)	× 12-21		× 14-21	× 17-21	M 0-3 G 0-3 P 43-63	4
前田 和羽 (ウイング)	× 6-21	○ 21-14		○ 21-19	M 2-1 G 2-1 P 48-54	3
奥野 まりあ (北里)	○ 21-16	○ 21-17	× 19-21		M 2-1 G 2-1 P 61-54	2

女子 D 級 8 ブロツク	三浦	上林	寄田	日向	勝敗	順位
三浦 奈未 (瀬田北)		○ 21-9	× 14-21	○ 21-10	M 2-1 G 2-1 P 56-40	2
上林 葵 (のとがわ)	× 9-21		× 6-21	× 13-21	M 0-3 G 0-3 P 28-63	4
寄田 花果 (まろんず)	○ 21-14	○ 21-6		○ 21-19	M 3-0 G 3-0 P 63-39	1
日向 蒼音 (ウイング)	× 10-21	○ 21-13	× 19-21		M 1-2 G 1-2 P 50-55	3

女子 D 級 9 ブロツク	山口	児玉	平井	阪本	勝敗	順位
山口 咲希 (桐原東)		○ 21-6	× 13-21	○ 21-16	M 2-1 G 2-1 P 55-43	2
児玉 星菜 (ベイシック)	× 6-21		× 13-21	× 9-21	M 0-3 G 0-3 P 28-63	4
平井 千夏 (金田)	○ 21-13	○ 21-13		○ 21-10	M 3-0 G 3-0 P 63-36	1
阪本 結衣 (青山)	× 16-21	○ 21-9	× 10-21		M 1-2 G 1-2 P 47-51	3

女子 D 級 10 ブロツク	鈎	中本	八田	岸部	勝敗	順位
鈎 玲音 (まろんず)		○ 21-7	○ -X	○ 21-7	M 3-0 G 3-0 P 63-14	1
中本 優衣 (ベイシック)	× 7-21		○ -X	× 12-21	M 1-2 G 1-2 P 40-42	3
八田 紬子 (唐崎)	× X-	× X-		× X-	M 0-3 G 0-3 P 0-63	4
岸部 しずく (北里)	× 7-21	○ 21-12	○ -X		M 2-1 G 2-1 P 49-33	2

女子 D 級 11 ブロツク	田邊	石塚	畑中	田中	勝敗	順位
田邊 心暖 (FANATIC)		× 11-21	× 17-21	○ 21-16	M 1-2 G 1-2 P 49-58	3
石塚 莉乃 (まろんず)	○ 21-11		○ 21-18	× 20-22	M 2-1 G 2-1 P 62-51	1
畑中 梅 (チーキーズ)	○ 21-17	× 18-21		○ 21-14	M 2-1 G 2-1 P 60-52	2
田中 万葉 (瀬田北)	× 16-21	○ 22-20	× 14-21		M 1-2 G 1-2 P 52-62	4

女子 D 級 1 2 ブ ロ ッ ク	馬 場	谷 村	猪 阪	増 田	勝 敗	順位
馬場 美玲 (K J B S)		× 19-21	× 15-21	○ 21-14	M 1-2 G 1-2 P 55-56	3
谷村 美和 (桐原東)	○ 21-19		○ 21-18	× 14-21	M 2-1 G 2-1 P 56-58	2
猪阪 奈実香 (エミー)	○ 21-15	× 18-21		× 8-21	M 1-2 G 1-2 P 47-57	4
増田 有真 (瀬田北)	× 14-21	○ 21-14	○ 21- 8		M 2-1 G 2-1 P 56-43	1

女子 D 級 1 3 ブ ロ ッ ク	山 崎	片 山	徳 永	臼 井	勝 敗	順位
山崎 こと (FANATIC)		× 20-22	× 14-21	○ 21-19	M 1-2 G 1-2 P 55-62	3
片山 菜月 (チーキーズ)	○ 22-20		× 16-21	○ 21-15	M 2-1 G 2-1 P 59-56	2
徳永 零 (のとがわ)	○ 21-14	○ 21-16		○ 21-13	M 3-0 G 3-0 P 63-43	1
臼井 結菜 (北里)	× 19-21	× 15-21	× 13-21		M 0-3 G 0-3 P 47-63	4

男子 E 級 1 ブ ロ ッ ク	深 田	笠 原	西 川	田 中	勝 敗	順位
深田 圭 (瀬田北)		○ 21- 7	× 9-21	○ 21-18	M 2-1 G 2-1 P 51-46	2
笠原 陽人 (北里)	× 7-21		× 7-21	× 7-21	M 0-3 G 0-3 P 21-63	4
西川 一燈 (唐崎)	○ 21- 9	○ 21- 7		○ 24-22	M 3-0 G 3-0 P 66-38	1
田中 一冴 (蒲生シャトルズ)	× 18-21	○ 21- 7	× 22-24		M 1-2 G 1-2 P 61-52	3

男子 E 級 2 ブ ロ ッ ク	前 田	三 宅	田 中	上 坂	勝 敗	順位
前田 理仁 (瀬田北)		○ 21-18	× 19-21	× 14-21	M 1-2 G 1-2 P 54-60	3
三宅 聡一郎 (チーキーズ)	× 18-21		× 12-21	× 8-21	M 0-3 G 0-3 P 38-63	4
田中 悠人 (金田)	○ 21-19	○ 21-12		× 10-21	M 2-1 G 2-1 P 52-52	2
上坂 拓実 (唐崎)	○ 21-14	○ 21- 8	○ 21-10		M 3-0 G 3-0 P 63-32	1

男子 E 級 3 ブ ロ ッ ク	渡 邊	竹 村	辻	小 林	勝 敗	順位
渡 邊 慶 (瀬田北)		○ 21- 5	○ 21- 8	× 13-21	M 2-1 G 2-1 P 55-34	2
竹 村 悠 (のとがわ)	× 5-21		× 18-21	× 2-21	M 0-3 G 0-3 P 25-63	4
辻 航 希 (唐 崎)	× 8-21	○ 21-18		× 10-21	M 1-2 G 1-2 P 39-60	3
小林 鈴空 (坂 本)	○ 21-13	○ 21- 2	○ 21-10		M 3-0 G 3-0 P 63-25	1

男子 E 級 4 ブ ロ ッ ク	小 林	中 野	石 本	塚 本	勝 敗	順位
小林 亮介 (瀬田北)		× 17-21	○ 21- 9	○ 21- 6	M 2-1 G 2-1 P 59-36	2
中野 太陽 (田 上)	○ 21-17		○ 21-18	○ 21-13	M 3-0 G 3-0 P 63-48	1
石本 祥悟 (坂 本)	× 9-21	× 18-21		× 18-21	M 0-3 G 0-3 P 45-63	4
塚本 継人 (青 山)	× 6-21	× 13-21	○ 21-18		M 1-2 G 1-2 P 40-60	3

男子 E 級 5 ブ ロ ッ ク	西 岡	荒 木	渡 邊	小 川	勝 敗	順位
西岡 大翔 (唐 崎)		○ 21- 6	○ 21-13	○ 21-16	M 3-0 G 3-0 P 63-35	1
荒木 祥太 (金 田)	× 6-21		× 7-21	× 16-21	M 0-3 G 0-3 P 29-63	4
渡 邊 稜 (瀬田北)	× 13-21	○ 21- 7		× 17-21	M 1-2 G 1-2 P 51-49	3
小川 統大 (瀬田東)	× 16-21	○ 21-16	○ 21-17		M 2-1 G 2-1 P 58-54	2

男子 E 級 6 ブ ロ ッ ク	真 下	久 富	中 嶋	吉 田	勝 敗	順位
真下 結也 (瀬田北)		× 9-21	○ 21- 7	○ 21- 6	M 2-1 G 2-1 P 51-34	2
久富 翔真 (ラナーアップ)	○ 21- 9		○ 21- 5	○ 21- 4	M 3-0 G 3-0 P 63-18	1
中嶋 恵吾 (金 田)	× 7-21	× 5-21		× 13-21	M 0-3 G 0-3 P 25-63	4
吉田 圭佑 (北 里)	× 6-21	× 4-21	○ 21-13		M 1-2 G 1-2 P 31-55	3

男子 E級 7 ブロツク	櫻木	竹内	田村蒼空	大久保	勝敗	順位
櫻木 蒼大 (瀬田北)		○ 21-11	○ 21- 6	× 16-21	M 2-1 G 2-1 P 58-38	2
竹内 煌 (青山)	× 11-21		○ 21-14	× 5-21	M 1-2 G 1-2 P 37-56	3
田村蒼空 (青山)	× 6-21	× 14-21		× 6-21	M 0-3 G 0-3 P 26-63	4
大久保 陸斗 (田上)	○ 21-16	○ 21- 5	○ 21- 6		M 3-0 G 3-0 P 63-27	1

男子 E級 8 ブロツク	谷口	岡田	大田	山元	勝敗	順位
谷口 琥珀 (瀬田北)		○ 21-11	× 10-21	× 14-21	M 1-2 G 1-2 P 45-53	3
岡田 淳太 (仰木の里)	× 11-21		× 13-21	× 9-21	M 0-3 G 0-3 P 33-63	4
大田 樹生 (北里)	○ 21-10	○ 21-13		○ 22-20	M 3-0 G 3-0 P 64-43	1
山元 蒼介 (K J B S)	○ 21-14	○ 21- 9	× 20-22		M 2-1 G 2-1 P 62-45	2

女子 E級 1 ブロツク	中道	原田	中村	北村	大橋	勝敗	順位
中道 唯凜 (エミー)		× 6-21	○ -X	○ 21-11	○ 21- 9	M 3-1 G 3-1 P 69-41	2
原田 なな子 (蒲生シャトルズ)	○ 21- 6		× X-	○ 21- 4	○ 21- 2	M 3-1 G 3-1 P 63-33	1
中村 柚琶 (金田)	× X-	○ -X		× X-	× X-	M 1-3 G 1-3 P 21-63	5
北村 葵 (瀬田北)	× 11-21	× 4-21	○ -X		× 19-21	M 1-3 G 1-3 P 55-63	4
大橋 莉乃 (桐原東)	× 9-21	× 2-21	○ -X	○ 21-19		M 2-2 G 2-2 P 53-61	3

女子 E級 2 ブロツク	久保	北村	松木	富永	勝敗	順位
久保 芽衣那 (チーキーズ)		× 10-21	○ 21-14	× 12-21	M 1-2 G 1-2 P 43-56	3
北村 真歩 (瀬田北)	○ 21-10		○ 21-10	○ 21-10	M 3-0 G 3-0 P 63-30	1
松木 花凜 (カマラーデ)	× 14-21	× 10-21		○ 21-17	M 1-2 G 1-2 P 45-59	4
富永 葵衣 (エミー)	○ 21-12	× 10-21	× 17-21		M 1-2 G 1-2 P 48-54	2

女子 E 級 3 ブ ロ ッ ク	櫻井	山内	栗本	小幡	勝敗	順位
櫻井 優希奈 (瀬田北)		× 13-21	○ 21-11	○ 21-16	M 2-1 G 2-1 P 55-48	2
山内 花音 (里きつず)	○ 21-13		○ 21-12	○ 21- 6	M 3-0 G 3-0 P 63-31	1
栗本 一花 (SEPT)	× 11-21	× 12-21		○ 21-14	M 1-2 G 1-2 P 44-56	3
小幡 芽生 (エミー)	× 16-21	× 6-21	× 14-21		M 0-3 G 0-3 P 36-63	4

女子 E 級 4 ブ ロ ッ ク	上林	小田	徳田	中山	勝敗	順位
上林 姫菜 (蒲生シャトルズ)		○ 21- 8	○ 21- 3	○ 21-18	M 3-0 G 3-0 P 63-29	1
小田 奏 (真野)	× 8-21		○ 21-12	× 10-21	M 1-2 G 1-2 P 39-54	3
徳田 歩乃佳 (ベイシック)	× 3-21	× 12-21		× 7-21	M 0-3 G 0-3 P 22-63	4
中山 優芽 (瀬田北)	× 18-21	○ 21-10	○ 21- 7		M 2-1 G 2-1 P 60-38	2

女子 E 級 5 ブ ロ ッ ク	稲尾	伊藤	奥村	由利	勝敗	順位
稲尾 咲結 (エミー)		× 17-21	× 19-21	× 15-21	M 0-3 G 0-3 P 51-63	4
伊藤 羽那 (瀬田北)	○ 21-17		× 18-21	○ 21-10	M 2-1 G 2-1 P 60-48	1
奥村 桜音 (のとがわ)	○ 21-19	○ 21-18		× 9-21	M 2-1 G 2-1 P 51-58	3
由利 琴音 (里きつず)	○ 21-15	× 10-21	○ 21- 9		M 2-1 G 2-1 P 52-45	2

女子 E 級 6 ブ ロ ッ ク	城尾	新垣	竹村	米澤	勝敗	順位
城尾 笑里 (仰木の里)		× 15-21	× 9-21	× 8-21	M 0-3 G 0-3 P 32-63	4
新垣 蘭花 (のとがわ)	○ 21-15		× 11-21	× 7-21	M 1-2 G 1-2 P 39-57	3
竹村 杏琉 (まろんず)	○ 21- 9	○ 21-11		○ 21-15	M 3-0 G 3-0 P 63-35	1
米澤 風紗 (北里)	○ 21- 8	○ 21- 7	× 15-21		M 2-1 G 2-1 P 57-36	2

女子 E 級 7 ブ ロ ッ ク	田村梨依	児 玉	加 藤	吉 田	勝 敗	順位
田村梨依 (青山)		× 16-21	× 7-21	× 4-21	M 0-3 G 0-3 P 27-63	4
児玉 柚菜 (ベイシック)	○ 21-16		× 10-21	× 1-21	M 1-2 G 1-2 P 32-58	3
加藤 未唯 (のとながわ)	○ 21- 7	○ 21-10		× 8-21	M 2-1 G 2-1 P 50-38	2
吉田 叶希 (唐崎)	○ 21- 4	○ 21- 1	○ 21- 8		M 3-0 G 3-0 P 63-13	1

女子 E 級 8 ブ ロ ッ ク	伊 藤	平 林	藤 川	奥 村	勝 敗	順位
伊藤 百香 (里きつず)		○ 21- 8	○ 21-11	× 17-21	M 2-1 G 2-1 P 59-40	1
平林 円香 (青山)	× 8-21		× 10-21	× 8-21	M 0-3 G 0-3 P 26-63	4
藤川 紗寧 (のとながわ)	× 11-21	○ 21-10		○ 21-17	M 2-1 G 2-1 P 53-48	3
奥村 彩加 (SEPT)	○ 21-17	○ 21- 8	× 17-21		M 2-1 G 2-1 P 59-46	2

女子 E 級 9 ブ ロ ッ ク	岡 本	梅 田	佐 藤	寄 田	勝 敗	順位
岡本 陽菜 (真野)		× 10-21	× 9-21	× 12-21	M 0-3 G 0-3 P 31-63	4
梅田 心向 (チーキーズ)	○ 21-10		○ 21- 9	× 11-21	M 2-1 G 2-1 P 53-40	2
佐藤 詩衣 (唐崎)	○ 21- 9	× 9-21		× 13-21	M 1-2 G 1-2 P 43-51	3
寄田 凜花 (まるんず)	○ 21-12	○ 21-11	○ 21-13		M 3-0 G 3-0 P 63-36	1

女子 E 級 10 ブ ロ ッ ク	清 水	北 中	上 坂	川 崎	勝 敗	順位
清水 結衣 (ぐるぐるパンチ)		× 19-21	○ 21- 6	○ 21-18	M 2-1 G 2-1 P 61-45	2
北中 愛桜 (エミー)	○ 21-19		○ 21-12	× 6-21	M 2-1 G 2-1 P 48-52	3
上坂 鈴葉 (真野)	× 6-21	× 12-21		× 7-21	M 0-3 G 0-3 P 25-63	4
川崎 梨夏 (蒲生シャトルズ)	× 18-21	○ 21- 6	○ 21- 7		M 2-1 G 2-1 P 60-34	1

女子 E 級 1 1 ブ ロ ッ ク	松 原	嶋 林	田 辺	稲 田	勝 敗	順位
松原 芽生奈 (ウイング)		○ 21-16	× 16-21	○ 21-12	M 2-1 G 2-1 P 58-49	2
嶋林 紗也 (金田)	× 16-21		× 15-21	× 17-21	M 0-3 G 0-3 P 48-63	4
田辺 桜子 (真野)	○ 21-16	○ 21-15		○ 21-19	M 3-0 G 3-0 P 63-50	1
稲田 有華 (瀬田北)	× 12-21	○ 21-17	× 19-21		M 1-2 G 1-2 P 52-59	3

女子 E 級 1 2 ブ ロ ッ ク	船 川	南	中 嶋	フリーマン	勝 敗	順位
船川 日菜 (ウイング)		○ 21-10	○ 21-10	○ 21-19	M 3-0 G 3-0 P 63-39	1
南 茉緒 (金田)	× 10-21		× 15-21	× 20-22	M 0-3 G 0-3 P 45-64	4
中嶋 双菜 (仰木の里)	× 10-21	○ 21-15		○ 21-18	M 2-1 G 2-1 P 52-54	2
フリーマン なおみ (チーキーズ)	× 19-21	○ 22-20	× 18-21		M 1-2 G 1-2 P 59-62	3

女子 E 級 1 3 ブ ロ ッ ク	野々垣	篠 田	馬 場	長谷川	勝 敗	順位
野々垣 沙環 (唐崎)		○ 21-12	○ 21-13	× 18-21	M 2-1 G 2-1 P 60-46	1
篠田 葵 (エミー)	× 12-21		○ 21- 9	○ 21-18	M 2-1 G 2-1 P 54-48	3
馬場 心結 (SEPT)	× 13-21	× 9-21		× 10-21	M 0-3 G 0-3 P 32-63	4
長谷川 愛那 (ぐるぐるパンチ)	○ 21-18	× 18-21	○ 21-10		M 2-1 G 2-1 P 60-49	2

男子 F 級 1 ブ ロ ッ ク	飯 田	中 島	田 中	中 塚	荒 木	勝 敗	順位
飯田 輪太郎 (蒲生シャトルズ)		○ 21-10	○ 21-13	× 13-21	○ 21- 2	M 3-1 G 3-1 P 76-46	2
中島 智之 (瀬田北)	× 10-21		○ 21- 3	× 9-21	○ 21- 2	M 2-2 G 2-2 P 61-47	3
田中 瑛 (SEPT)	× 13-21	× 3-21		× 12-21	○ 21- 6	M 1-3 G 1-3 P 49-69	4
中塚 俊希 (真野)	○ 21-13	○ 21- 9	○ 21-12		○ 21- 3	M 4-0 G 4-0 P 84-37	1
荒木 大智 (金田)	× 2-21	× 2-21	× 6-21	× 3-21		M 0-4 G 0-4 P 13-84	5

男子 F 級 2 ブ ロ ッ ク	伊 藤	馬 場	フリーマン	原 田	勝 敗	順位
伊 藤 蒼 (里きつず)		○ 21-7	○ 21-12	○ 21-9	M 3-0 G 3-0 P 63-28	1
馬 場 慶斗 (S E P T)	× 7-21		× 16-21	○ 21-19	M 1-2 G 1-2 P 44-61	4
フリーマン りお (チーキーズ)	× 12-21	○ 21-16		× 16-21	M 1-2 G 1-2 P 49-58	2
原田 慎之介 (蒲生シャトルズ)	× 9-21	× 19-21	○ 21-16		M 1-2 G 1-2 P 49-58	2

男子 F 級 3 ブ ロ ッ ク	保 田	片 山	馬 杉	田 中	勝 敗	順位
保田 蒼太 (仰木の里)		× 9-21	× 4-21	× 13-21	M 0-3 G 0-3 P 26-63	4
片山 篤希 (チーキーズ)	○ 21-9		× 11-21	○ 21-8	M 2-1 G 2-1 P 53-38	2
馬杉 虹太郎 (唐崎)	○ 21-4	○ 21-11		○ 21-13	M 3-0 G 3-0 P 63-28	1
田中 藤真 (瀬田北)	○ 21-13	× 8-21	× 13-21		M 1-2 G 1-2 P 42-55	3

男子 F 級 4 ブ ロ ッ ク	大 西	高 橋	田 中	辻	勝 敗	順位
大西 清斗 (のとがわ)		× 12-21	× 19-21	× 16-21	M 0-3 G 0-3 P 47-63	4
高橋 創志 (チーキーズ)	○ 21-12		× 14-21	× 20-22	M 1-2 G 1-2 P 55-55	3
田中 達稀 (瀬田北)	○ 21-19	○ 21-14		× 14-21	M 2-1 G 2-1 P 56-54	2
辻 琉希 (唐崎)	○ 21-16	○ 22-20	○ 21-14		M 3-0 G 3-0 P 64-50	1

男子 F 級 5 ブ ロ ッ ク	山 田	大 江	田 邊	倉 内	勝 敗	順位
山田 莉久翔 (カマラーデ)		× 18-21	× 13-21	× 19-21	M 0-3 G 0-3 P 50-63	4
大江 宏輝 (ぐるぐるパンチ)	○ 21-18		× 15-21	○ 21-11	M 2-1 G 2-1 P 57-50	2
田邊 聡有 (FANATIC)	○ 21-13	○ 21-15		○ 21-13	M 3-0 G 3-0 P 63-41	1
倉内 瑛大 (K J B S)	○ 21-19	× 11-21	× 13-21		M 1-2 G 1-2 P 45-61	3

女子C級 1 ブロツク	喜多	毛利	巳波	藤原	小芦	勝敗	順位
喜多りのん (ウイング)		○ 22-20	○ 21- 9	× 10-21	× 16-21	M 2-2 G 2-2 P 69-71	4
毛利 実玖 (ぐるぐるパンチ)	× 20-22		○ 21-14	○ 21-19	× 15-21	M 2-2 G 2-2 P 77-76	3
巳波 亜純 (エミー)	× 9-21	× 14-21		× 10-21	× 9-21	M 0-4 G 0-4 P 42-84	5
藤原 ほのか (里きつず)	○ 21-10	× 19-21	○ 21-10		× 20-22	M 2-2 G 2-2 P 81-63	2
小芦 優妃 (唐崎)	○ 21-16	○ 21-15	○ 21- 9	○ 22-20		M 4-0 G 4-0 P 85-60	1

女子C級 2 ブロツク	大森	大久保	原田	辻	南	勝敗	順位
大森 紗良 (ウイング)		○ 21- 7	× 19-21	○ 21-14	○ 21-19	M 3-1 G 3-1 P 82-61	2
大久保 美琴 (のとがわ)	× 7-21		× 11-21	○ 21-18	○ 21-18	M 2-2 G 2-2 P 60-78	3
原田 もも子 (蒲生シャトルズ)	○ 21-19	○ 21-11		○ 21-12	○ 21-13	M 4-0 G 4-0 P 84-55	1
辻 菜音 (エミー)	× 14-21	× 18-21	× 12-21		× 14-21	M 0-4 G 0-4 P 58-84	5
南 美緒 (金田)	× 19-21	× 18-21	× 13-21	○ 21-14		M 1-3 G 1-3 P 71-77	4

女子C級 3 ブロツク	奥野	松本	吉田	福田	勝敗	順位
奥野 楓 (青山)		× 5-21	× 12-21	× 13-21	M 0-3 G 0-3 P 30-63	4
松本 志帆 (唐崎)	○ 21- 5		○ 21-19	○ 21-13	M 3-0 G 3-0 P 63-37	1
吉田 結依 (里きつず)	○ 21-12	× 19-21		○ 21-14	M 2-1 G 2-1 P 61-47	2
福田 星来 (瀬田北)	○ 21-13	× 13-21	× 14-21		M 1-2 G 1-2 P 48-55	3

女子C級 4 ブロツク	杉浦	城尾	礒田	今井	勝敗	順位
杉浦 三結 (青山)		○ 21-14	× 17-21	× 10-21	M 1-2 G 1-2 P 48-56	3
城尾 実乃里 (仰木の里)	× 14-21		× 12-21	× 14-21	M 0-3 G 0-3 P 40-63	4
礒田 和歌 (まろんず)	○ 21-17	○ 21-12		× 15-21	M 2-1 G 2-1 P 57-50	2
今井 瑞佳子 (北里)	○ 21-10	○ 21-14	○ 21-15		M 3-0 G 3-0 P 63-39	1

女子C級 5 ブロツク	夏原	大堀	連	猿渡	勝敗	順位
夏原 希 (唐崎)		○ 21-17	○ 21-17	○ 21-6	M 3-0 G 3-0 P 63-40	1
大堀 那琉 (金田)	× 17-21		× 12-21	○ 21-12	M 1-2 G 1-2 P 50-54	3
連 あさひ (瀬田東)	× 17-21	○ 21-12		○ 21-14	M 2-1 G 2-1 P 59-47	2
猿渡 柑奈 (仰木の里)	× 6-21	× 12-21	× 14-21		M 0-3 G 0-3 P 32-63	4

女子C級 6 ブロツク	篠田	鈎	南	朝重	勝敗	順位
篠田 結唯 (エミー)		× 8-21	× 11-21	○ 21-19	M 1-2 G 1-2 P 40-61	3
鈎 朱愛 (まろんず)	○ 21-8		× 18-21	○ 21-16	M 2-1 G 2-1 P 60-45	2
南 咲希 (ウイング)	○ 21-11	○ 21-18		○ 21-13	M 3-0 G 3-0 P 63-42	1
朝重 朱梨 (青山)	× 19-21	× 16-21	× 13-21		M 0-3 G 0-3 P 48-63	4

女子C級 7 ブロツク	藤原	岡本	藤田	大島	勝敗	順位
藤原 ふうか (里きつず)		○ 21-10	○ 21-13	○ 21-12	M 3-0 G 3-0 P 63-35	1
岡本 雫 (仰木の里)	× 10-21		× 16-21	× 12-21	M 0-3 G 0-3 P 38-63	4
藤田 奏心 (瀬田東)	× 13-21	○ 21-16		× 4-21	M 1-2 G 1-2 P 38-58	3
大島 琉香 (まろんず)	× 12-21	○ 21-12	○ 21-4		M 2-1 G 2-1 P 54-37	2

女子C級 8 ブロツク	壽	大林	山田	片岡	勝敗	順位
壽 天音 (唐崎)		× 11-21	× 18-21	× 20-22	M 0-3 G 0-3 P 49-64	4
大林 奈々未 (のとがわ)	○ 21-11		○ 21-12	× 12-21	M 2-1 G 2-1 P 54-44	2
山田 瑠菜 (ベイシック)	○ 21-18	× 12-21		× 16-21	M 1-2 G 1-2 P 49-60	3
片岡 陽菜 (金田)	○ 22-20	○ 21-12	○ 21-16		M 3-0 G 3-0 P 64-48	1

女子 C 級 9 ブ ロ ッ ク	岡 本	中 村	片 岡	北 村	勝 敗	順 位
岡本 紬 (仰木の里)		×	×	×	M 0-3 G 0-3 P 26-63	4
中村 彩乃 (S B A)	○ 21- 6		○ 21- 9	○ 21-19	M 3-0 G 3-0 P 63-34	1
片岡 里彩 (瀬田北)	○ 21- 7	×		×	M 1-2 G 1-2 P 46-49	3
北村 実瑚 (ベイシック)	○ 21-13	×	○ 21-16		M 2-1 G 2-1 P 61-50	2

女子 C 級 10 ブ ロ ッ ク	青 木	山 本	河 上	三 嶋	勝 敗	順 位
青木 りいな (瀬田北)		○ 21-18	○ 21-13	×	M 2-1 G 2-1 P 59-52	2
山本 結愛 (まるんず)	×		○ 21-10	○ 21- 7	M 2-1 G 2-1 P 60-38	1
河上 梨乃 (K J B S)	×	×		×	M 0-3 G 0-3 P 30-63	4
三嶋 心菜 (のとがわ)	○ 21-17	×	○ 21- 7		M 2-1 G 2-1 P 49-45	3

女子 C 級 11 ブ ロ ッ ク	晋 山	三 澤	山 田	近 藤	勝 敗	順 位
晋山 いろは (瀬田北)		○ 22-20	×	×	M 1-2 G 1-2 P 49-62	4
三澤 柚菜 (金田)	×		×	○ 21-14	M 1-2 G 1-2 P 49-57	3
山田 華褒 (カマラーデ)	○ 21-15	○ 21- 8		○ 21-19	M 3-0 G 3-0 P 63-42	1
近藤 桃心愛 (里きっず)	○ 21-12	×	×		M 1-2 G 1-2 P 54-54	2

女子 F 級 1 ブ ロ ッ ク	井 口	杉 江	植 田	大谷珠鳳	臼 井	勝 敗	順 位
井口 裕莉 (のとがわ)		×	○ 21-10	×	○ 21-10	M 2-2 G 2-2 P 65-62	3
杉江 真琴 (S E P T)	○ 21-15		○ 21- 3	○ 21-10	○ 21- 7	M 4-0 G 4-0 P 84-35	1
植田 彩矢 (金田)	×	×		×	×	M 0-4 G 0-4 P 27-84	5
大谷珠鳳 (唐崎)	○ 21- 8	×	○ 21- 5		○ 21-13	M 3-1 G 3-1 P 73-47	2
臼井 絢音 (北里)	×	×	○ 21- 9	×		M 1-3 G 1-3 P 51-72	4

女子 F 級 2 ブ ロ ッ ク	河 村	百 枝	二井家	前 田	勝 敗	順位
河村 知咲 (のとながわ)		× 25-27	○ 21-19	○ 21-16	M 2-1 G 2-1 P 67-62	2
百枝 唯愛 (チーキーズ)	○ 27-25		○ 21-13	× 14-21	M 2-1 G 2-1 P 62-59	3
二井家 彩桜 (唐 崎)	× 19-21	× 13-21		× 14-21	M 0-3 G 0-3 P 46-63	4
前田 涼羽 (ウイング)	× 16-21	○ 21-14	○ 21-14		M 2-1 G 2-1 P 58-49	1

女子 F 級 3 ブ ロ ッ ク	三 嶋	高 畑	梅 原	野 瀬	勝 敗	順位
三嶋 乃々葉 (のとながわ)		× 14-21	○ 21- 2	○ 21- 5	M 2-1 G 2-1 P 56-28	2
高畑 藍 (S E P T)	○ 21-14		○ 21- 6	○ 21- 9	M 3-0 G 3-0 P 63-29	1
梅原 葉 (仰木の里)	× 2-21	× 6-21		× 8-21	M 0-3 G 0-3 P 16-63	4
野瀬 夏葉 (瀬田東)	× 5-21	× 9-21	○ 21- 8		M 1-2 G 1-2 P 35-50	3

女子 F 級 4 ブ ロ ッ ク	奥 村	畑 中	田 口	吉 田	勝 敗	順位
奥村 桃音 (のとながわ)		○ 21-17	× 16-21	○ 21- 7	M 2-1 G 2-1 P 58-45	2
畑中 種 (チーキーズ)	× 17-21		× 14-21	○ 21- 9	M 1-2 G 1-2 P 52-51	3
田口 葵唯 (エミー)	○ 21-16	○ 21-14		○ 21-11	M 3-0 G 3-0 P 63-41	1
吉田 咲陽 (ランナーアップ)	× 7-21	× 9-21	× 11-21		M 0-3 G 0-3 P 27-63	4

女子 F 級 5 ブ ロ ッ ク	徳 永	志 村	梅 原	北	勝 敗	順位
徳永 音 (のとながわ)		○ 21- 7	○ 21-10	○ 21-19	M 3-0 G 3-0 P 63-36	1
志村 美怜 (金 田)	× 7-21		○ 21-15	× 9-21	M 1-2 G 1-2 P 37-57	3
梅原 泉 (仰木の里)	× 10-21	× 15-21		× 8-21	M 0-3 G 0-3 P 33-63	4
北 夏音 (ウイング)	× 19-21	○ 21- 9	○ 21- 8		M 2-1 G 2-1 P 61-38	2

女子 F 級 6 ブ ロ ッ ク	采野	山田	中塚	葛野	勝敗	順位
采野 鈴奈 (のとながわ)		× 5-21	× 18-21	× 8-21	M 0-3 G 0-3 P 31-63	4
山田 希実 (SEPT)	○ 21-5		○ 21-15	× 9-21	M 2-1 G 2-1 P 51-41	2
中塚 咲希 (真野)	○ 21-18	× 15-21		× 6-21	M 1-2 G 1-2 P 42-60	3
葛野 花 (ぐるぐるパンチ)	○ 21-8	○ 21-9	○ 21-6		M 3-0 G 3-0 P 63-23	1

女子 F 級 7 ブ ロ ッ ク	奥村	百枝	前川	小林	勝敗	順位
奥村 香音 (のとながわ)		× 14-21	× 13-21	○ 21-19	M 1-2 G 1-2 P 48-61	3
百枝 望葉 (チーキーズ)	○ 21-14		× 10-21	× 19-21	M 1-2 G 1-2 P 50-56	2
前川 心那 (金田)	○ 21-13	○ 21-10		○ 21-8	M 3-0 G 3-0 P 63-31	1
小林 亜香梨 (瀬田北)	× 19-21	○ 21-19	× 8-21		M 1-2 G 1-2 P 48-61	3

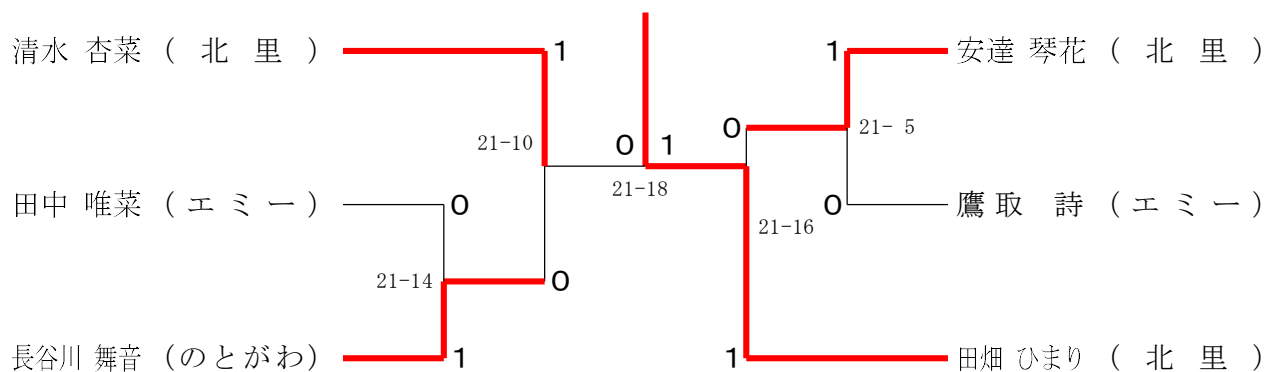
女子 F 級 8 ブ ロ ッ ク	中井	高阪	松尾	竹村	勝敗	順位
中井 琴菜 (のとながわ)		○ 21-18	× 15-21	× 3-21	M 1-2 G 1-2 P 39-60	3
高阪 結夏 (唐崎)	× 18-21		× 12-21	× 9-21	M 0-3 G 0-3 P 39-63	4
松尾 心春 (真野)	○ 21-15	○ 21-12		× 17-21	M 2-1 G 2-1 P 59-48	2
竹村 結月 (まろんず)	○ 21-3	○ 21-9	○ 21-17		M 3-0 G 3-0 P 63-29	1

女子 F 級 9 ブ ロ ッ ク	三河	杉江	植田	奥野	勝敗	順位
三河 葵 (里きつず)		○ 21-13	○ 21-11	○ 21-19	M 3-0 G 3-0 P 63-43	1
杉江 咲希 (SEPT)	× 13-21		○ 21-19	× 19-21	M 1-2 G 1-2 P 53-61	3
植田 真帆 (金田)	× 11-21	× 19-21		○ 21-18	M 1-2 G 1-2 P 51-60	4
奥野 聖 (青山)	× 19-21	○ 21-19	× 18-21		M 1-2 G 1-2 P 58-61	2

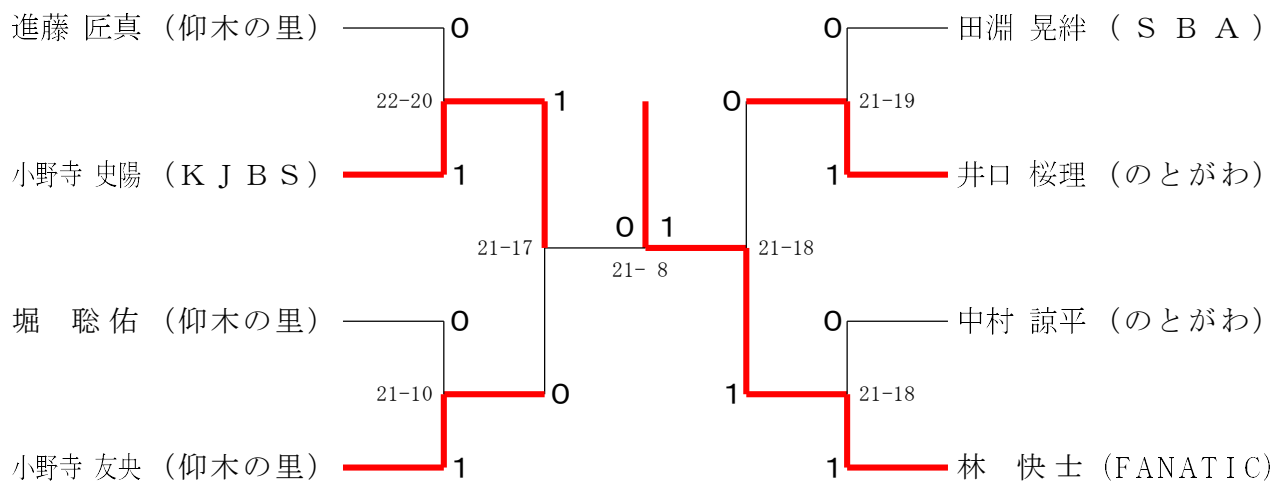
女子 F 級 10ブロック	山岡	河原	奈良	中野	勝敗	順位
山岡 佳子 (里きつず)		○ 21-3	○ 21-2	○ 21-4	M 3-0 G 3-0 P 63-9	1
河原 希花 (チーキーズ)	× 3-21		○ 21-10	× 14-21	M 1-2 G 1-2 P 38-52	3
奈良 咲菜 (真野)	× 2-21	× 10-21		× 9-21	M 0-3 G 0-3 P 21-63	4
中野 愛彩 (田上)	× 4-21	○ 21-14	○ 21-9		M 2-1 G 2-1 P 46-44	2

女子 F 級 11ブロック	河合	古谷	猿渡	山本	勝敗	順位
河合 奏音 (まろんず)		× 17-21	○ 21-6	○ 21-6	M 2-1 G 2-1 P 59-33	2
古谷 莉歩 (唐崎)	○ 21-17		○ 21-12	○ 21-10	M 3-0 G 3-0 P 63-39	1
猿渡 遥 (仰木の里)	× 6-21	× 12-21		× 17-21	M 0-3 G 0-3 P 35-63	4
山本 杏波 (瀬田北)	× 6-21	× 10-21	○ 21-17		M 1-2 G 1-2 P 37-59	3

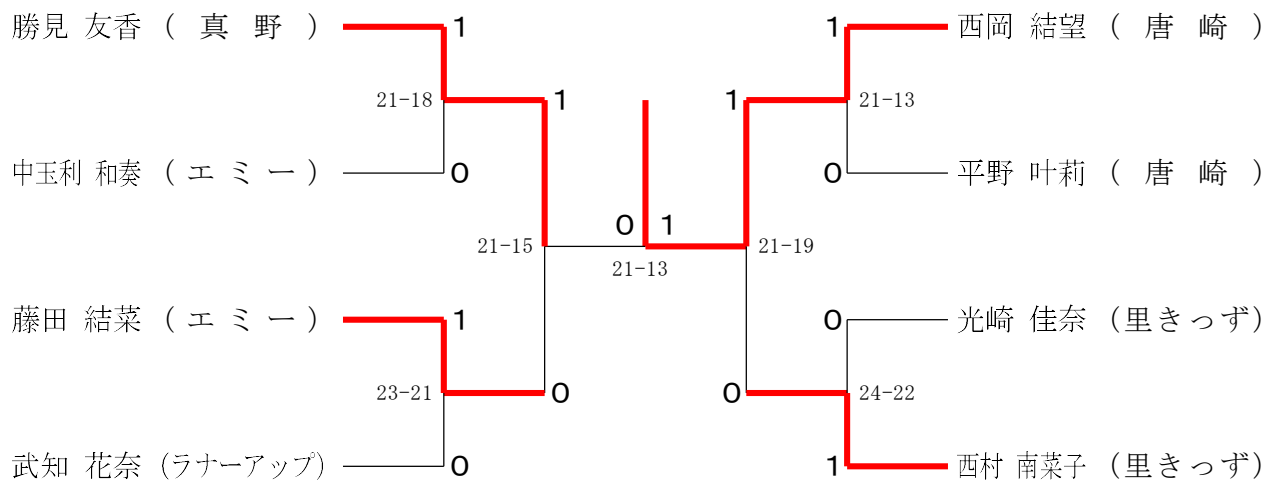
女子A級 決勝トーナメント



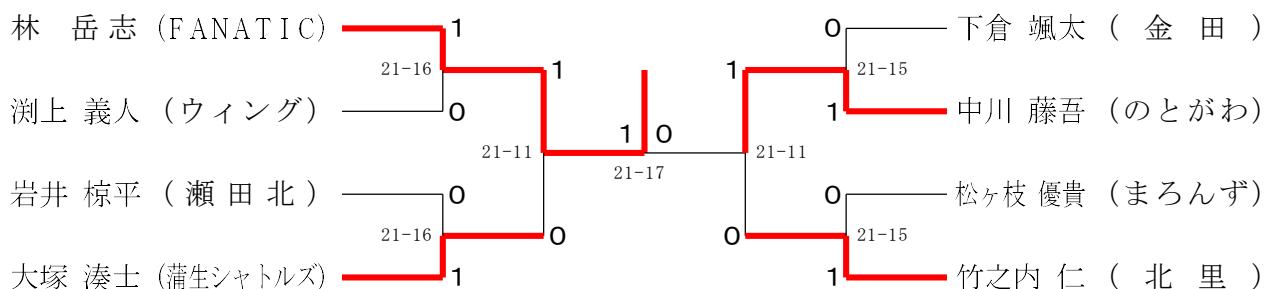
男子B級 決勝トーナメント



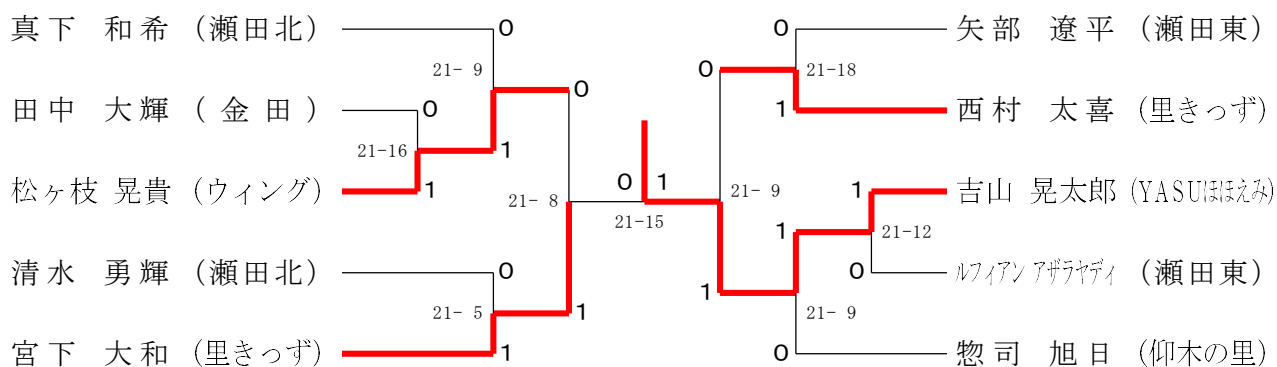
女子B級 決勝トーナメント



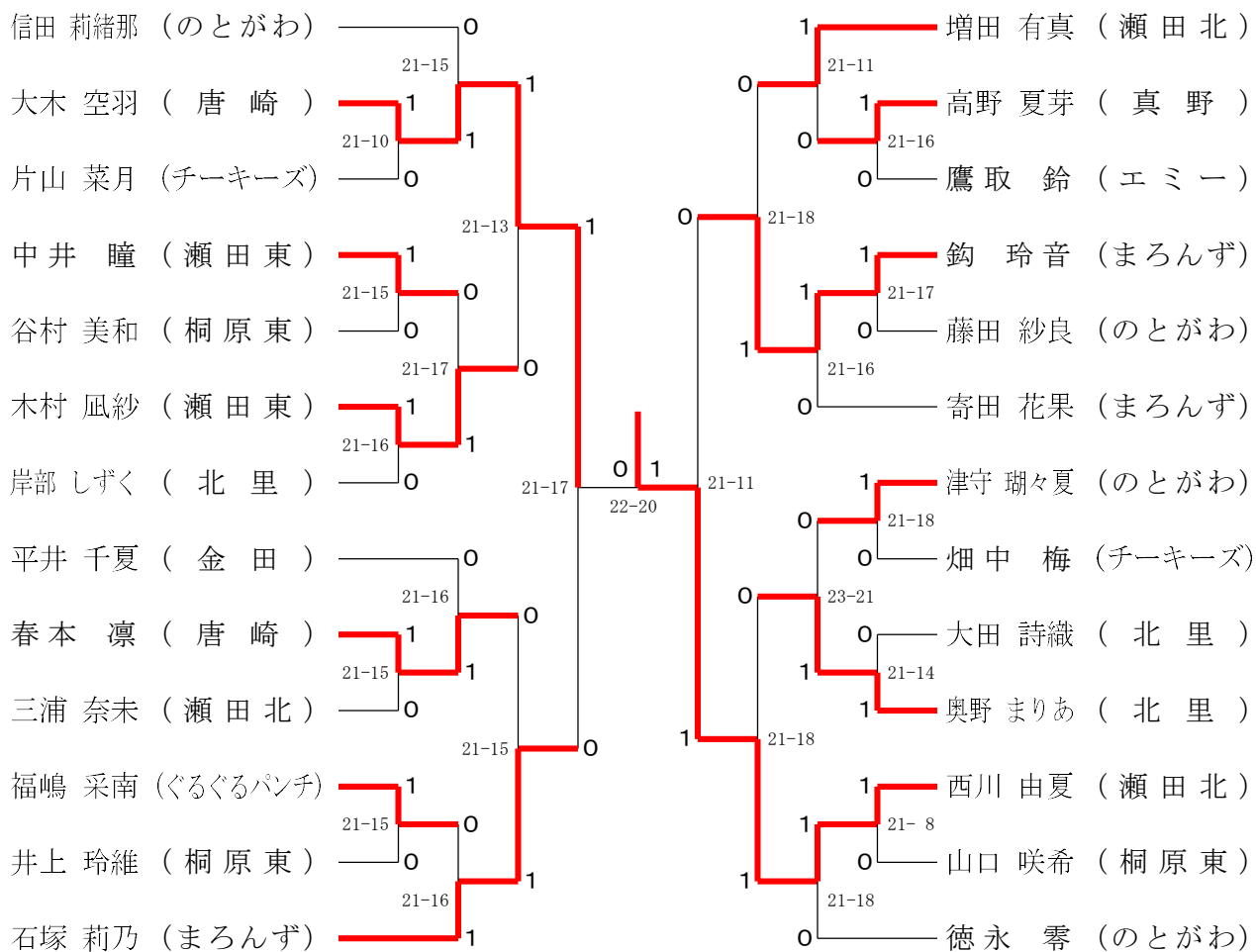
男子C級 決勝トーナメント



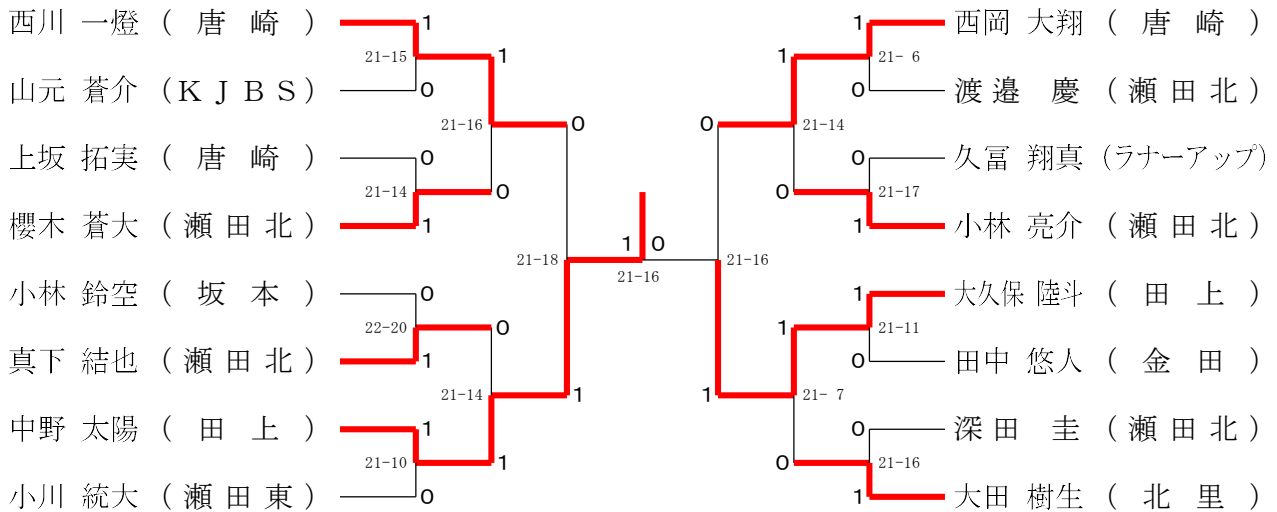
男子D級 決勝トーナメント



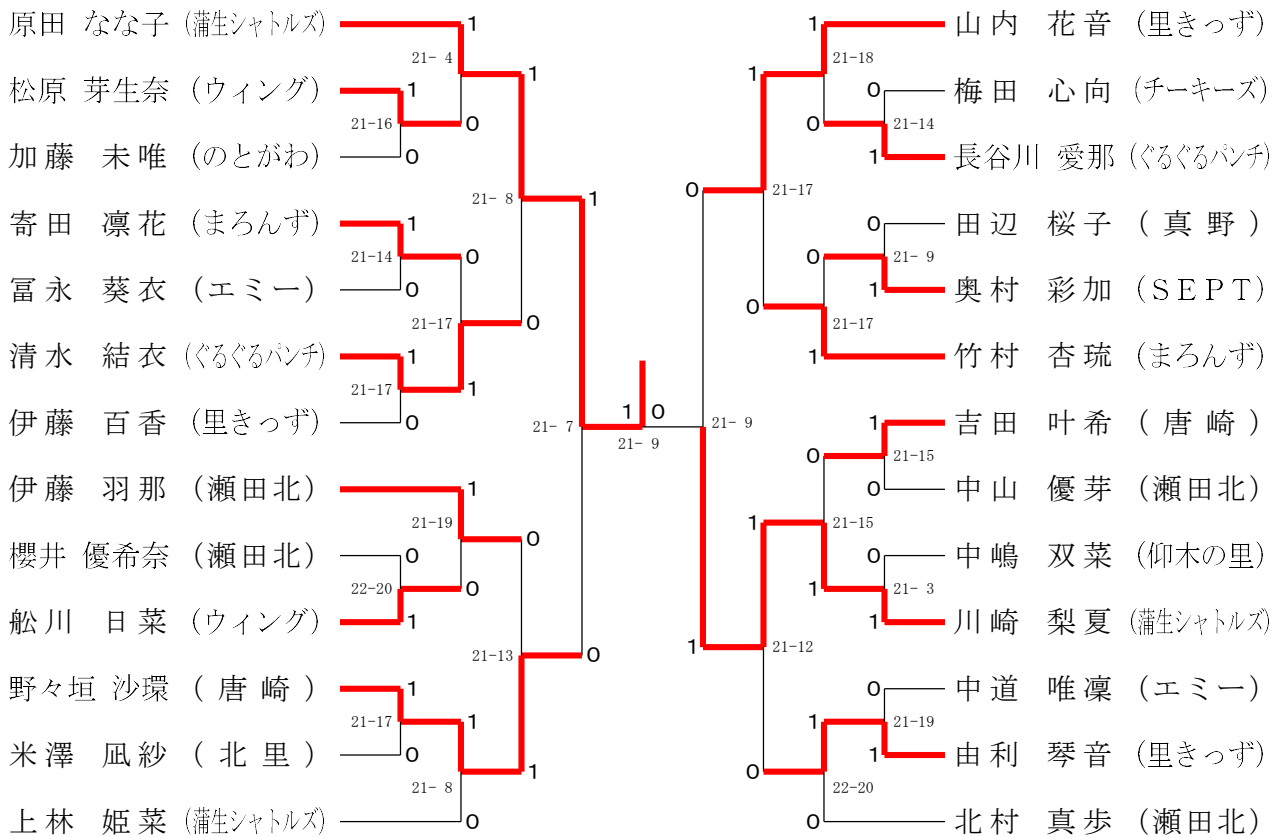
女子D級 決勝トーナメント



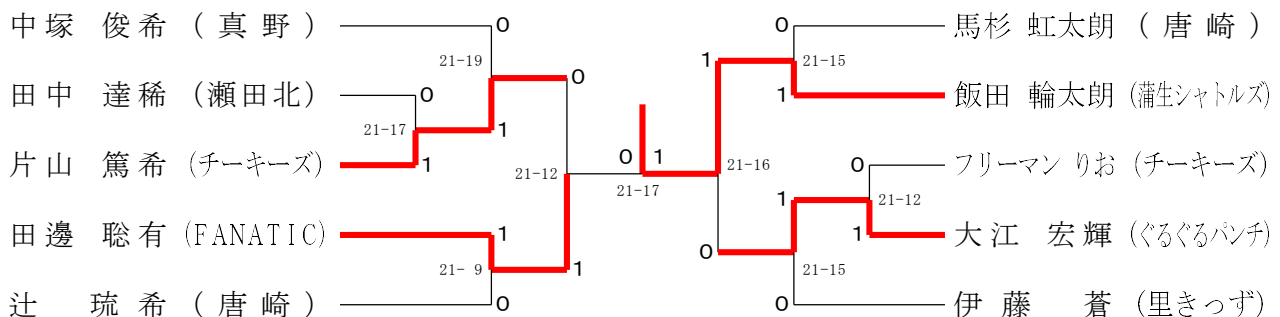
男子E級 決勝トーナメント



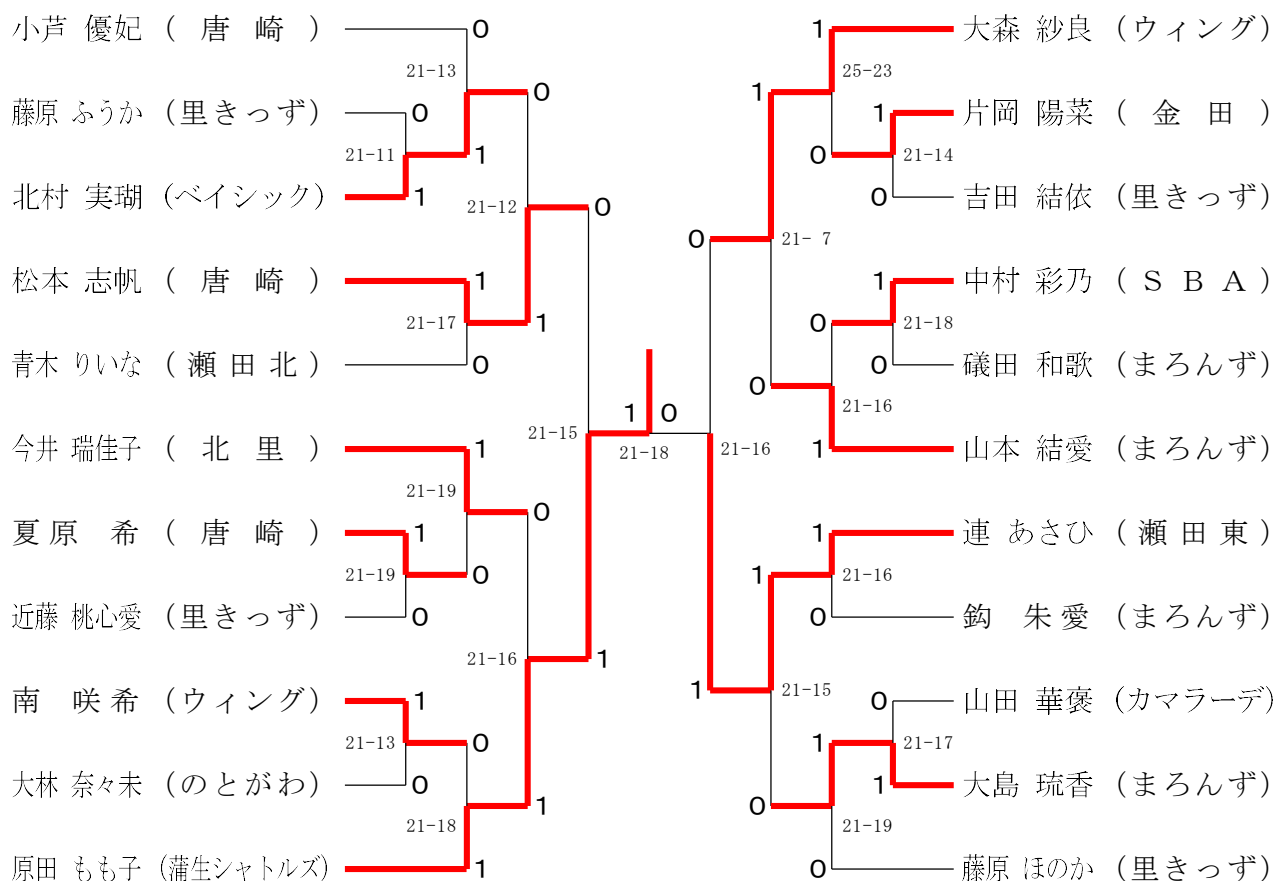
女子E級 決勝トーナメント



男子F級 決勝トーナメント



女子C級 決勝トーナメント



女子F級 決勝トーナメント

