

第21回 びわこシニアオープン 年齢別混合バドミントン交流大会



日 時：令和7年(2025年) 3月 8日(土) 午前9時00分より

3月 9日(日) 午前9時00分より

会 場：長浜市民体育館(滋賀県長浜市宮司町 1203 TEL:0749-63-9806)

主 催：滋賀県バドミントン協会

主 管：滋賀県バドミントン協会シニア連盟

後 援：株式会社ゴーセン

湖国の感動 未来へつなぐ



わたSHIGA輝く国スポ・障スポ

第79回国民スポーツ大会・第24回全国障害者スポーツ大会

2025



2025年9月28日(日)～10月1日(水) 滋賀ダイハツアリーナ

② 70歳以上 6組

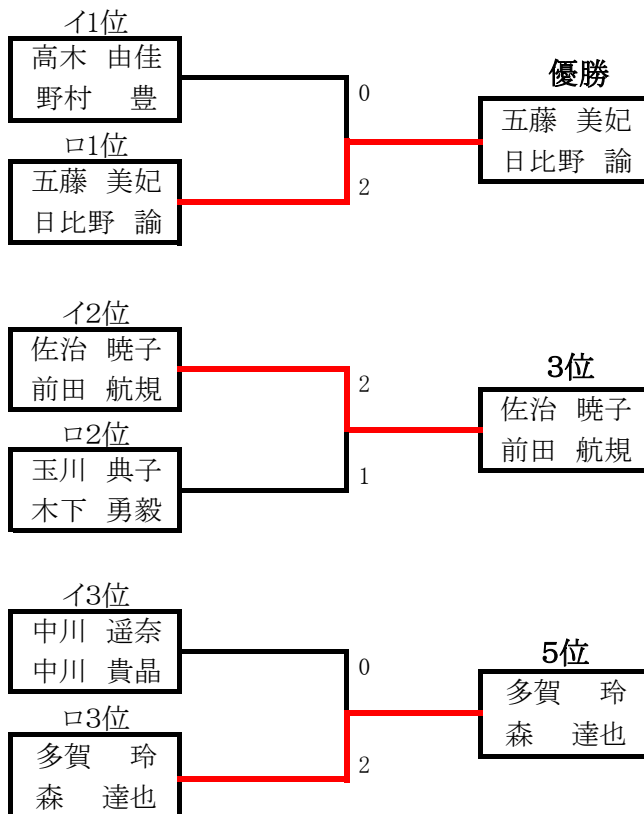
イ 60・70mix

			高木 由佳 野村 豊	中川 遥奈 中川 貴晶	佐治 暁子 前田 航規	勝敗	順位
1	高木 由佳 野村 豊	米原市バドミントンクラブ 米原市バドミントンクラブ	滋賀県 滋賀県	2-0	2-0	2-0	1
2	中川 遥奈 中川 貴晶	バドスマイル バドスマイル	滋賀県 滋賀県	0-2	0-2	0-2	3
3	佐治 暁子 前田 航規	キャロット ウイング	滋賀県 滋賀県	0-2	2-0	1-1	2

ロ 70mix

			五藤 美妃 日比野 諭	多賀 玲 森 達也	玉川 典子 木下 勇毅	勝敗	順位
4	五藤 美妃 日比野 諭	神戸CLUB 神戸CLUB	岐阜県 岐阜県	2-1	2-0	2-0	1
5	多賀 玲 森 達也	Brush Up Brush Up	滋賀県 滋賀県	1-2	0-2	0-2	3
6	玉川 典子 木下 勇毅	ラビッツ ラビッツ	滋賀県 滋賀県	0-2	2-0	1-1	2

【70歳以上順位決定戦】



③ 80歳以上 13組

イ 80mix

				北風 麻衣 北風 卓郎	福原 志津子 齋藤 圭佑	松下 淳子 富高 竜人	榎原 智子 井端 利光	鍋島 沙知 垣内 久尚	勝敗	順位
1	北風 麻衣 北風 卓郎	いちごハウス 京都教職員	京都府 京都府		2-0	2-0	2-1	2-0	4-0	1
2	福原 志津子 齋藤 圭佑	NIKO NIKO	岐阜県 岐阜県	0-2		2-0	2-1	2-0	3-1	2
3	松下 淳子 富高 竜人	E・O・J・P 仰木の里	滋賀県 滋賀県	0-2	0-2		0-2	2-0	1-3	4
4	榎原 智子 井端 利光	CHISATO トライアンフ	三重県 三重県	1-2	1-2	2-0		2-0	2-2	3
5	鍋島 沙知 垣内 久尚	長浜クラブ Brush Up	滋賀県 滋賀県	0-2	0-2	0-2	0-2		0-4	5

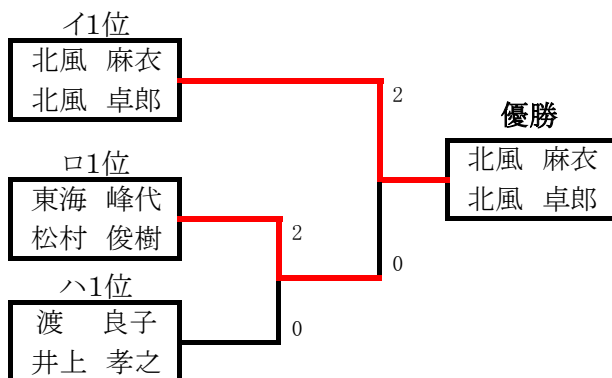
ロ 80mix

				畑中 幸枝 棚橋 正光	梅原 舞 和田 智	東海 峰代 松村 俊樹	乳原 絢子 宮川 祐一	勝敗	順位
6	畑中 幸枝 棚橋 正光	NIKO NIKO	岐阜県 岐阜県		✕0-2	✕0-2	✕0-2	0-3	4
7	梅原 舞 和田 智	ラビッツ ラビッツ	滋賀県 滋賀県	2-0✕		0-2	2-1	2-1	2
8	東海 峰代 松村 俊樹	FUKURO FUKURO	三重県 三重県	2-0✕	2-0		2-0	3-0	1
9	乳原 絢子 宮川 祐一	M・F・C 高月FF	滋賀県 滋賀県	2-0✕	1-2	0-2		1-2	3

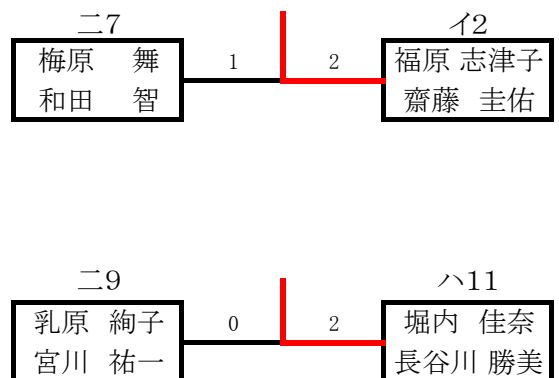
ハ 80mix

				渡 良子 井上 孝之	堀内 佳奈 長谷川 勝美	加藤 佐代子 足立 豪	内藤 真希 海野 真吾	勝敗	順位
10	渡 良子 井上 孝之	M・F・C M・F・C	滋賀県 滋賀県		2-1	2-1	2-0	3-0	1
11	堀内 佳奈 長谷川 勝美	CHISATO WINGS	三重県 三重県	1-2		0-2	2-0	1-2	3
12	加藤 佐代子 足立 豪	L.FOX L.FOX	滋賀県 滋賀県	1-2	2-0		2-0	2-1	2
13	内藤 真希 海野 真吾	SBS SBS	静岡県 静岡県	0-2	0-2	0-2		0-3	4

【決勝トーナメント】



【交流試合】



④ 90歳以上 15組

イ 90mix

			山岸 美和 小島 裕史	外山 真理子 山本 悠次	服部 由佳 古田 圭三	尾崎 智恵 竹下 正樹	藤原 良子 藤原 拓磨	勝敗	順位
1	山岸 美和 小島 裕史	OHHAMAクラブ SPINNING RACKETS	大阪府 大阪府	2-1	2-1	2-0	2-0	4-0	1
2	外山 真理子 山本 悠次	横須賀クラブ WINGS	愛知県 三重県	1-2	2-0	2-0	2-1	3-1	2
3	服部 由佳 古田 圭三	他力本願 他力本願	愛知県 愛知県	1-2	0-2	2-0	0-2	1-3	4
4	尾崎 智恵 竹下 正樹	黎明クラブ 畑田Bombers	大阪府 大阪府	0-2	0-2	0-2	0-2	0-4	5
5	藤原 良子 藤原 拓磨	BLACK BERRY BLACK BERRY	福井県 福井県	0-2	1-2	2-0	2-0	2-2	3

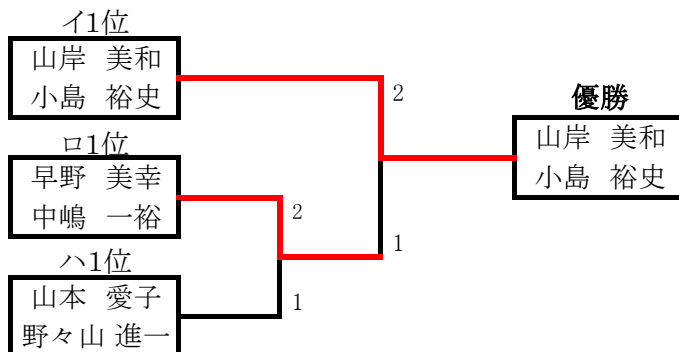
ロ 90mix

			山台 まみ 西脇 康彦	竹内 直美 松城 弘幸	早野 美幸 中嶋 一裕	松村 孔美 石原 康二	佐藤 優 宮下 健	勝敗	順位
6	山台 まみ 西脇 康彦	Tsutsumi グリーンクラブ	愛知県 愛知県	2-0	1-2	2-0	2-0	3-1	2
7	竹内 直美 松城 弘幸	minton【ミント】 minton【ミント】	富山県 富山県	0-2	0-2	1-2	2-0	1-3	4
8	早野 美幸 中嶋 一裕	A・T・M A・T・M	大阪府 大阪府	2-1	2-0	2-0	2-0	4-0	1
9	松村 孔美 石原 康二	瑞穂クラブ bud bud	愛知県 愛知県	0-2	2-1	0-2	2-1	2-2	3
10	佐藤 優 宮下 健	LBC ウエنزズ	長野県 長野県	0-2	0-2	0-2	1-2	0-4	5

ハ 90mix

			細江 由理 諏訪 法男	大嶋 朋子 高杉 鉄兵	山本 愛子 野々山 進一	福井 菜々子 海部 真介	小久保 由香 大浦 直人	勝敗	順位
11	細江 由理 諏訪 法男	桑名世友 BUTCHER	三重県 三重県	2-0	0-2	2-0	2-0	3-1	2
12	大嶋 朋子 高杉 鉄兵	カマラード カマラード	京都府 京都府	0-2	1-2	2-0	2-0	2-2	3
13	山本 愛子 野々山 進一	横須賀クラブ 49'S	愛知県 愛知県	2-0	2-1	2-0	2-0	4-0	1
14	福井 菜々子 海部 真介	フリー ILLC	大阪府 大阪府	0-2	0-2	0-2	1-2	0-4	5
15	小久保 由香 大浦 直人	他力本願 他力本願	愛知県 愛知県	0-2	0-2	0-2	2-1	1-3	4

【決勝トーナメント】



⑤ 100歳以上 33組

Aゾーン

イ 100mix

			谷口 啓子 谷口 浩一	伊賀 美和 今村 真己	原 直美 松尾 泰幸	近藤 裕美 生田 純也	勝敗	順位
1	谷口 啓子 谷口 浩一	日吉台BC 日吉台BC 滋賀県 滋賀県		2-0	2-0	2-0	3-0	1
2	伊賀 美和 今村 真己	ILLC 北摂クラブ 大阪府 大阪府	0-2		1-2	2-0	1-2 (3-4)	2
3	原 直美 松尾 泰幸	小俣レディース moritore 三重県 三重県	0-2	2-1		1-2	1-2 (3-5)	3
4	近藤 裕美 生田 純也	他力本願 他力本願 愛知県 愛知県	0-2	0-2	2-1		1-2 (2-5)	4

※ 2位・3位・4位は取得ゲーム率で順位を決定。

ロ 100mix

			内川 和子 内川 正章	市野 寿子 梅田 貴弘	遠藤 明美 満岡 政勝	畑 栗代 畑 友和	勝敗	順位
5	内川 和子 内川 正章	童心クラブ 童心クラブ 大阪府 大阪府		2-1	2-1	1-2	2-1 (5-4)	2
6	市野 寿子 梅田 貴弘	JUPITER Bud Bud 愛知県 愛知県	1-2		2-0	2-0	2-1 (5-2)	1
7	遠藤 明美 満岡 政勝	鈴鹿クラブ 鈴鹿クラブ 三重県 三重県	1-2	0-2		1-2	0-3	4
8	畑 栗代 畑 友和	H-BACKS H-BACKS 滋賀県 滋賀県	2-1	0-2	2-1		2-1 (4-4)	3

※ 1位・2位・3位は取得ゲーム率で順位を決定。

ハ 100mix

			梶野 泉 梶野 博規	蔵本 利美 吉岡 直樹	三嶋 純子 三嶋 貴之	杵原 奈穂 横間 浩	勝敗	順位
9	梶野 泉 梶野 博規	NARUMI B.C NARUMI B.C 愛知県 愛知県		0-2	1-2	2-1	1-2	3
10	蔵本 利美 吉岡 直樹	TSUBATA あすなろクラブ 石川県 石川県	2-0		2-0	2-0	3-0	1
11	三嶋 純子 三嶋 貴之	ゆずキャット ゆずキャット 鳥取県 鳥取県	2-1	0-2		2-0	2-1	2
12	杵原 奈穂 横間 浩	H-BACKS H-BACKS 滋賀県 滋賀県	1-2	0-2	0-2		0-3	4

ニ 100mix

			宮城 由美子 岩津 寿茂	熊田 雅子 廣瀬 智康	仙石 美穂 橋村 幸雄	野々山千恵子 中島 正人	勝敗	順位
13	宮城 由美子 岩津 寿茂	A・T・M A・T・M 和歌山県 大阪府		0-2 オープン	0-2 オープン	0-2 オープン	0-3	4
14	熊田 雅子 廣瀬 智康	桜組 梅林クラブ 岐阜県 岐阜県	2-0 オープン		0-2	0-2	1-2	3
15	仙石 美穂 橋村 幸雄	WANYS WANYS 滋賀県 滋賀県	2-0 オープン	2-0		0-2	2-1	2
16	野々山千恵子 中島 正人	poona 貴船クラブ 愛知県 三重県	2-0 オープン	2-0	2-0		3-0	1

※ 13宮城 由美子棄権で森由美子にメンバー変更のためオープン試合になります。

⑤ 100歳以上 33組

Bゾーン

ホ 100mix

			谷 裕子 那須 一俊	山本 安奈 森山 唯史	籾内 由美 柴田 泰伸	奥村 文枝 平野 公治	勝敗	順位
17	谷 裕子 那須 一俊	高月FF brush up 滋賀県 滋賀県		0-2	0-2	1-2	0-3	4
18	山本 安奈 森山 唯史	CHISATO 三菱ケミカル 三重県 三重県	2-0		0-2	2-0	2-1	2
19	籾内 由美 柴田 泰伸	リボン リボン 福井県 福井県	2-0	2-0		2-0	3-0	1
20	奥村 文枝 平野 公治	ブラックパール ブラックパール 京都府 京都府	2-1	0-2	0-2		1-2	3

へ 100mix

			奥村 理恵 佐藤 徹也	河瀬 美代子 小森 清	梶田 恭子 安井 憲司	柴原 務子 大島谷 章	勝敗	順位
21	奥村 理恵 佐藤 徹也	H-BACKS H-BACKS 滋賀県 滋賀県		2-0	0-2	0-2	1-2	3
22	河瀬 美代子 小森 清	e-バドクラブ e-バドクラブ 滋賀県 岐阜県	0-2		0-2	0-2	0-3	4
23	梶田 恭子 安井 憲司	RHBT ATOM 愛知県 愛知県	2-0	2-0		2-0	3-0	1
24	柴原 務子 大島谷 章	トリッキーズ 平城クラブ 京都府 奈良県	2-0	2-0	0-2		2-1	2

ト 100mix

			松林 季美 駒津 正人	中川 里美 上岡 陽一	浅野 弥生 浅野 守	前田 美和子 山本 均	勝敗	順位
25	松林 季美 駒津 正人	らんだむ らんだむ 京都府 京都府		1-2	2-0	0-2	1-2	3
26	中川 里美 上岡 陽一	M・F・C 晴嵐クラブ 滋賀県 滋賀県	2-1		2-0	2-1	3-0	1
27	浅野 弥生 浅野 守	チキンメンタル チキンメンタル 三重県 三重県	0-2	0-2		0-2	0-3	4
28	前田 美和子 山本 均	TSUBATA 飛翔会 石川県 石川県	2-0	1-2	2-0		2-1	2

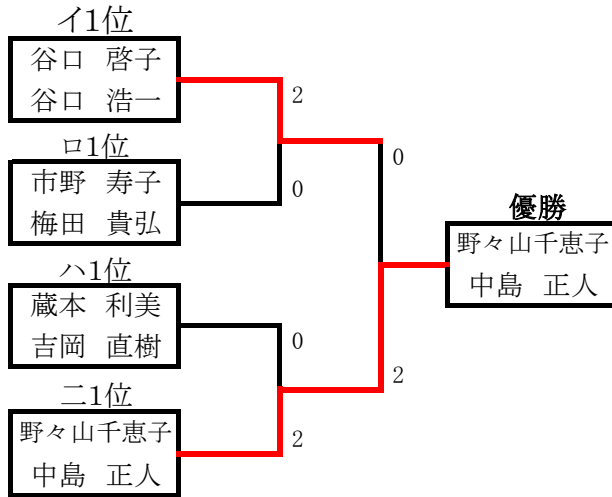
チ 100mix

			岡田 順子 岡田 勝弘	竹内 智穂 関根 正彦	秋本 香苗 橋本 孝彦	後藤 亜矢子 吉江 誠	伊藤 美帆 伊藤 久志	勝敗	順位
29	岡田 順子 岡田 勝弘	相生クラブ 相生クラブ 大阪府 大阪府		0-2	0-2	2-0	0-2	1-3	4
30	竹内 智穂 関根 正彦	Peace shuttle DRAGON 福井県 富山県	2-0		2-0	2-0	2-0	4-0	1
31	秋本 香苗 橋本 孝彦	NANZAN JUPITER 愛知県 愛知県	2-0	0-2		2-0	1-2	2-2	3
32	後藤 亜矢子 吉江 誠	ラビッツ ラビッツ 滋賀県 滋賀県	0-2	0-2	0-2		1-2	0-4	5
33	伊藤 美帆 伊藤 久志	チームBG チームBG 三重県 三重県	2-0	0-2	2-1	2-1		3-1	2

⑤ 100歳以上 33組

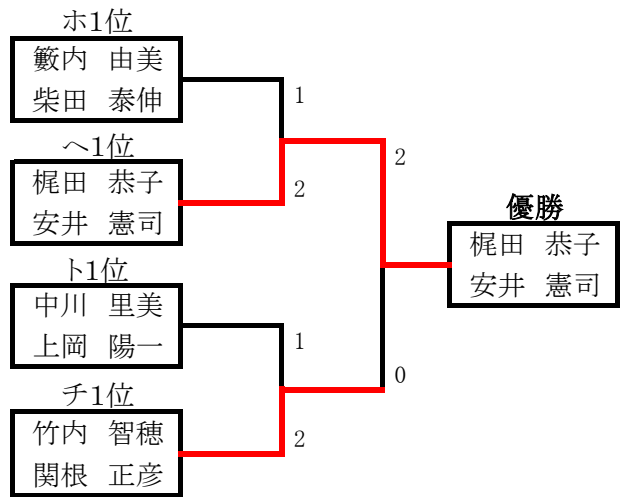
Aゾーン

【決勝トーナメント】



Bゾーン

【決勝トーナメント】



⑥ 110歳以上 31組

Aゾーン

イ 110mix

			上野 道代 豊田 法生	山根 洋子 村上 大作	西岡 晃子 向川 高広	南波 智子 奥田 幸作	横溝 ゆか 横溝 忠士	勝敗	順位	
1	上野 道代 豊田 法生	Tiara' Tiara'	三重県 三重県	✕0-2	✕0-2	✕0-2	0-2	0-4	5	
2	山根 洋子 村上 大作	中川シャトル 福岡のぼり	愛知県 福岡県	2-0✕	1-2	1-2	2-0	2-2 (6-4)	2	
3	西岡 晃子 向川 高広	セブンオクロック Peace	滋賀県 福井県	2-0✕	2-1		0-2	1-2	2-2 (5-5)	3
4	南波 智子 奥田 幸作	ONE'S SOUL ONE'S SOUL	鳥取県 鳥取県	2-0✕	2-1	2-0		2-0	4-0	1
5	横溝 ゆか 横溝 忠士	バドホリック バドホリック	大阪府 大阪府	2-0	0-2	2-1	0-2		2-2 (4-5)	4

※ 上野道代・豊田法生組は2試合目より負傷により棄権となりました。

※ 2位・3位・4位は取得ゲーム率で順位を決定。

ロ 110mix

			松原 真弓 松原 伸幸	中根 二三枝 吉澤 寿仁	倉 輝代 南 康一	今枝 理恵 神谷 浩	吉本 純子 森 大二	勝敗	順位	
6	松原 真弓 松原 伸幸	Wing・dears Wing・dears	三重県 三重県	2-0	0-2	0-2	1-2	1-3	4	
7	中根 二三枝 吉澤 寿仁	ぴーなッツ ぴーなッツ	山梨県 山梨県	0-2	0-2	0-2	1-2	0-4	5	
8	倉 輝代 南 康一	Team KC3 Team KC3	福井県 福井県	2-0	2-0		2-0	2-0	4-0	1
9	今枝 理恵 神谷 浩	神戸CLUB 神戸CLUB	愛知県 岐阜県	2-0	2-0	0-2		2-0	3-1	2
10	吉本 純子 森 大二	マロン マロン	愛知県 愛知県	2-1	2-1	0-2	0-2		2-2	3

ハ 110mix

			安藤 温子 坂本 雄二	田中 亜季 高田 豊文	高田 美和 岡本 哲哉	渡辺 こずえ 佐田 貴重	斉藤 佳子 芦井 隆俊	勝敗	順位	
11	安藤 温子 坂本 雄二	CHISATO 川越クラブ	三重県 三重県	2-1	2-0	2-0	2-1	4-0	1	
12	田中 亜季 高田 豊文	M・F・C たちばな	滋賀県 滋賀県	1-2	2-1	1-2	2-0	2-2 (6-5)	2	
13	高田 美和 岡本 哲哉	三好クラブ FLIGHT	愛知県 愛知県	0-2	1-2		2-1	1-2	1-3 (4-7)	5
14	渡辺 こずえ 佐田 貴重	えとらんぜ Be-in	鳥取県 鳥取県	0-2	2-1	1-2		1-2	1-3 (4-7)	4
15	斉藤 佳子 芦井 隆俊	越前妙子亭 越前妙子亭	福井県 福井県	1-2	0-2	2-1	2-1		2-2 (5-6)	3

※ 2位・3位は取得ゲーム率で順位を決定。

※ 4位・5位は所得ポイント率で順位を決定。【渡辺こずえ・佐田貴重組】0.453(182-230)、【高田美和・岡本哲哉組】0.487(219-231)

⑥ 110歳以上 31組

Bゾーン

二

110mix

			宮本 睦美 宮本 陽一	荒居 洋子 尾崎 宏樹	垣見 妙香 大部 智行	河田 加代 柴山 勉	勝敗	順位
16	宮本 睦美 宮本 陽一	PONPON釣り部 PONPON釣り部	福井県 福井県	2-0	0-2	0-2	1-2	3
17	荒居 洋子 尾崎 宏樹	土曜日クラブ 土曜日クラブ	滋賀県 滋賀県	0-2	0-2	0-2	0-3	4
18	垣見 妙香 大部 智行	BUTCHERS BUTCHERS	愛知県 愛知県	2-0	2-0	1-2	2-1	2
19	河田 加代 柴山 勉	いちごハウス SOUTHEN CLUB	京都府 京都府	2-0	2-0	2-1	3-0	1

ホ

110mix

			片山 真理 辻井 俊次	小村 絹代 松本 和彦	前田 智美 岡田 直也	松原 真由美 谷川 征洋	勝敗	順位
20	片山 真理 辻井 俊次	MTB MTB	愛知県 滋賀県	1-2	0-2	0-2	0-3	4
21	小村 絹代 松本 和彦	TSUBATA KOSAKA	石川県 石川県	2-1	2-0	0-2	2-1	2
22	前田 智美 岡田 直也	あさひB.C あさひB.C	三重県 三重県	2-0	0-2	0-2	1-2	3
23	松原 真由美 谷川 征洋	スタミナパンビーズ スタミナパンビーズ	奈良県 兵庫県	2-0	2-0	2-0	3-0	1

へ

110mix

			鳥崎 愛純 河江 吉彦	原田 志保 前田 博	谷川 佐由里 植田 勉	北澤 薫 北澤 宏光	勝敗	順位
24	鳥崎 愛純 河江 吉彦	PONPON釣り部 PONPON釣り部	石川県 石川県	0-2	0-2	1-2	0-3	4
25	原田 志保 前田 博	名古屋わかしやち WEST-WING	愛知県 愛知県	2-0	0-2	2-1	2-1	2
26	谷川 佐由里 植田 勉	スタミナパンビーズ スタミナパンビーズ	兵庫県 奈良県	2-0	2-0	2-0	3-0	1
27	北澤 薫 北澤 宏光	さんごクラブ さんごクラブ	千葉県 千葉県	2-1	1-2	0-2	1-2	3

ト

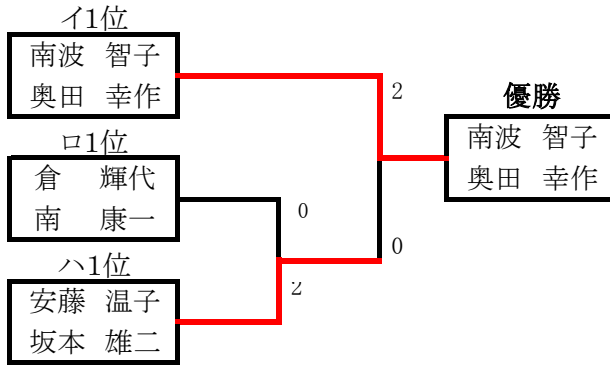
110mix

			永井 裕子 垣見 直	近葉 裕子 西村 佳晃	浅野 美詠子 浅野 誠	安戸 ひろみ 浜田 一也	勝敗	順位
28	永井 裕子 垣見 直	BUTCHERS BUTCHERS	愛知県 愛知県	0-2	2-1	0-2	1-2	3
29	近葉 裕子 西村 佳晃	越前妙子亭 越前妙子亭	福井県 福井県	2-0	2-0	1-2	2-1	2
30	浅野 美詠子 浅野 誠	シャトルズ 京都府庁	京都府 京都府	1-2	0-2	0-2	0-3	4
31	安戸 ひろみ 浜田 一也	NEXT 1 NEXT 1	鳥取県 鳥取県	2-0	2-1	2-0	3-0	1

⑥ 110歳以上 31組

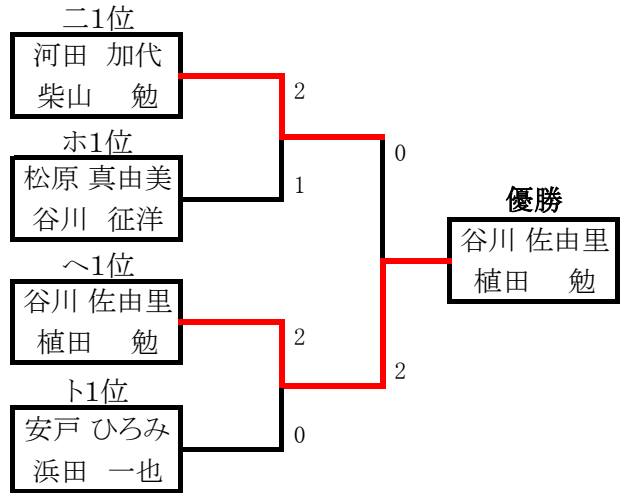
Aゾーン

【決勝トーナメント】



Bゾーン

【決勝トーナメント】



⑦ 120歳以上 25組

Aゾーン

イ 120mix

			伊東 歩 土井 吉光	児嶋 智恵 児嶋 積	鈴木 春江 米山 晃志	馬場 奈都子 三谷 聡司	勝敗	順位
1	伊東 歩 土井 吉光	CHISATO 川越クラブ 三重県 三重県		2-0	2-0	2-1	3-0	1
2	児嶋 智恵 児嶋 積	Bears Bears 石川県 石川県	0-2		0-2	0-2	0-3	4
3	鈴木 春江 米山 晃志	MTB MTB 愛知県 愛知県	0-2	2-0		0-2	1-2	3
4	馬場 奈都子 三谷 聡司	いちごハウス スクリーンホールディングス 京都府 京都府	1-2	2-0	2-0		2-1	2

ロ 120mix

			木村 秀子 木村 喜久男	吉井 千絵 湯浅 賢一	河野 祐魅 捻原 敏行	小倉 国子 高橋 泰幸	勝敗	順位
5	木村 秀子 木村 喜久男	加賀クラブ 加賀クラブ 石川県 石川県		2-1	1-2	2-0	2-1	2
6	吉井 千絵 湯浅 賢一	M・F・C 滋賀シニア 滋賀県 滋賀県	1-2		0-2	2-1	1-2	3
7	河野 祐魅 捻原 敏行	Bears ニューフェイス 石川県 石川県	2-1	2-0		2-0	3-0	1
8	小倉 国子 高橋 泰幸	神戸CLUB 神戸CLUB 岐阜県 岐阜県	0-2	1-2	0-2		0-3	4

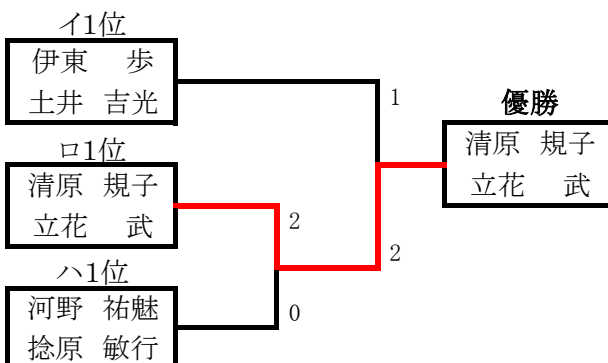
ハ 120mix

			清原 規子 立花 武	長瀬 恵 岡田 斉	中島 真弓 松下 明生	鈴木 則子 泉川 昌利	勝敗	順位
9	清原 規子 立花 武	ブルーレイク シヤトル 滋賀県 滋賀県		2-0	2-0	2-0 オープン	3-0	1
10	長瀬 恵 岡田 斉	横田クラブ 横田クラブ 富山県 富山県	0-2		0-2	2-0 オープン	1-2	3
11	中島 真弓 松下 明生	SBS SBS 静岡県 静岡県	0-2	2-0		2-0 オープン	2-1	2
12	鈴木 則子 泉川 昌利	まいまい987 明日香 三重県 埼玉県	0-2 オープン	0-2 オープン	0-2 オープン		0-3 オープン	4

※ 12.泉川昌利棄権で保科正浩にメンバー変更のためオープン試合です。

Aゾーン

【決勝トーナメント】



⑦ 120歳以上 25組

Bゾーン

ニ 120mix

			青山 早苗 森本 和幸	藤田 寿実子 松永 清	野村 智里 溝上 善之	西畑 七絵 白水 彰良	吉田 宏美 下忠 勝巳	勝敗	順位
13	青山 早苗 森本 和幸	CHISATO moritore 三重県 三重県		2-0	2-0	0-2	0-2	2-2 (4-4)	2
14	藤田 寿実子 松永 清	テンフォー 栗野クラブ 福井県 福井県	0-2		0-2	0-2	1-2	0-4	5
15	野村 智里 溝上 善之	ねこパンチ ねこパンチ 岐阜県 岐阜県	0-2	2-0		0-2	2-0	2-2 (4-4)	3
16	西畑 七絵 白水 彰良	すぎのこ すぎのこ 和歌山県 和歌山県	2-0	2-0	2-0		2-0	4-0	1
17	吉田 宏美 下忠 勝巳	BUTCHERS BUTCHERS 愛知県 愛知県	2-0	2-1	0-2	0-2		2-2 (4-5)	4

※ 2・3・4位の順位は、4位【吉田宏美・下忠勝巳組】ゲーム率(4-5)。2位【青山早苗・森本和幸組】ポイント率0.509(149-144)。3位【野村知里・溝上喜之組】ポイント率0.478%(133-145)になります。

ホ 120mix

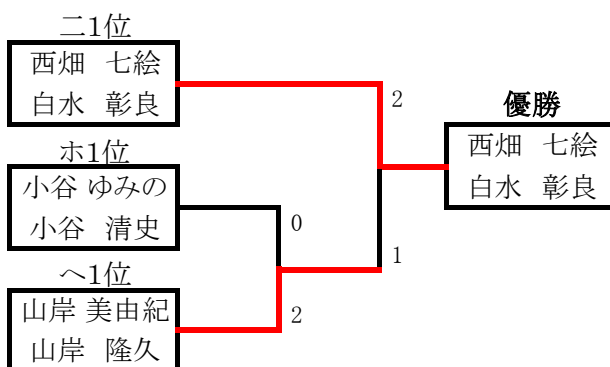
			大坪 秀子 佐藤 孝彦	丸山 ひろみ 沖 和彦	森 哉子 乾 秋雄	小谷 ゆみの 小谷 清史	勝敗	順位
18	大坪 秀子 佐藤 孝彦	GNT GNT 岐阜県 岐阜県		1-2	2-0	0-2	1-2	3
19	丸山 ひろみ 沖 和彦	名古屋名城 名北クラブ 愛知県 愛知県	2-1		2-0	0-2	2-1	2
20	森 哉子 乾 秋雄	チームBG チームBG 三重県 三重県	0-2	0-2		0-2	0-3	4
21	小谷 ゆみの 小谷 清史	ジコチュウ ジコチュウ 鳥取県 鳥取県	2-0	2-0	2-0		3-0	1

ヘ 120mix

			平野 順子 加藤 利男	竹若 美由紀 岡田 敏夫	松井 美之 松井 重夫	山岸 美由紀 山岸 隆久	勝敗	順位
22	平野 順子 加藤 利男	ねこパンチ ねこパンチ 岐阜県 岐阜県		2-0キ	1-2	1-2	1-2	3
23	竹若 美由紀 岡田 敏夫	越前妙子亭 SOSOZ 福井県 福井県	キ0-2		キ0-2	キ0-2	0-3	4
24	松井 美之 松井 重夫	虎の鼻 虎の鼻 大阪府 大阪府	2-1	2-0キ		1-2	2-1	2
25	山岸 美由紀 山岸 隆久	庭隆 庭隆 長野県 長野県	2-1	2-0キ	2-1		3-0	1

Bゾーン

【決勝トーナメント】



⑧ 130歳以上 19組

イ 130mix

			竹下 真智代 中村 一弘	吉村 淑子 吉村 武史	湯上 芳枝 湯上 正章	上月 由美子 佐藤 博次	浅賀 和子 浅賀 富士雄	勝敗	順位	
1	竹下 真智代 中村 一弘	ベガサス Jewel	兵庫県 和歌山県		2-0	2-0	2-0	2-0	4-0	1
2	吉村 淑子 吉村 武史	ウイングバド ウイングバド	福井県 福井県	0-2		0-2	2-1	0-2	1-3	4
3	湯上 芳枝 湯上 正章	松山市民クラブ 松羽会	愛媛県 愛媛県	0-2	2-0		2-0	0-2	2-2	3
4	上月 由美子 佐藤 博次	SUBARU フレンド	滋賀県 京都府	0-2	1-2	0-2		0-2	0-4	5
5	浅賀 和子 浅賀 富士雄	横瀬バドミントン 横瀬バドミントン	埼玉県 埼玉県	0-2	2-0	2-0	2-0		3-1	2

ロ 130mix

			安田 外美 小林 直樹	加藤 典子 加藤 元久	森田 多恵子 森田 実	加藤 富士子 佐藤 和生	青山 好子 萩岡 直樹	勝敗	順位	
6	安田 外美 小林 直樹	BDライフ BDライフ	富山県 富山県		1-2	2-1	2-0	2-0	3-1	2
7	加藤 典子 加藤 元久	チーム アイ チーム アイ	愛知県 愛知県	2-1		2-0	2-1	2-0	4-0	1
8	森田 多恵子 森田 実	汲沢 汲沢	神奈川県 神奈川県	1-2	0-2		1-2	2-0	1-3	4
9	加藤 富士子 佐藤 和生	まいまい987 まいまい987	三重県 三重県	0-2	1-2	2-1		2-0	2-2	3
10	青山 好子 萩岡 直樹	さつき 旭森クラブ	滋賀県 滋賀県	0-2	0-2	0-2	0-2		0-4	5

ハ 130mix

			梅津 ルリ子 作田 健	森 由美子 天野 政治	柳下 純子 富田 太郎	植田 睦美 永野 守	滝岡 純子 佐川 哲也	勝敗	順位	
11	梅津 ルリ子 作田 健	ハイタッチ ハイタッチ	大阪府 大阪府		0-2	2-0	2-0	2-0	3-1	2
12	森 由美子 天野 政治	M・F・C M・F・C	滋賀県 滋賀県	2-0		2-0	2-0	2-0	4-0	1
13	柳下 純子 富田 太郎	ラディウス 土曜クラブ	福井県 福井県	0-2	0-2		2-0	0-2	1-3 (2-6)	4
14	植田 睦美 永野 守	えとらんぜ えとらんぜ	鳥取県 鳥取県	0-2	0-2	0-2		2-1	1-3 (2-7)	5
15	滝岡 純子 佐川 哲也	サンフラワーズ サンフラワーズ	滋賀県 滋賀県	0-2	0-2	2-0	1-2		1-3 (3-6)	3

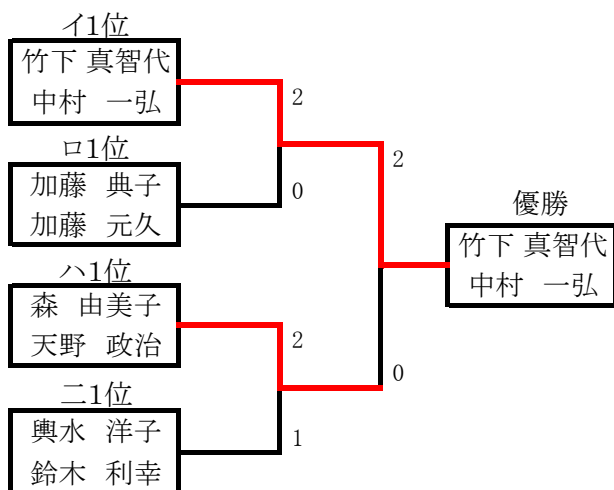
※ 3位・4位・5位の順位はゲーム率により決定。

ニ 130mix

			川崎 順子 中村 忠男	田中 妙子 松田 健志	興水 洋子 鈴木 利幸	森 多恵子 因 理津男	勝敗	順位	
16	川崎 順子 中村 忠男	M・F・C TBA	滋賀県 滋賀県		2-0	1-2	2-1	2-1	2
17	田中 妙子 松田 健志	越前妙子亭 越前妙子亭	福井県 福井県	0-2		0-2	2-0	1-2	3
18	興水 洋子 鈴木 利幸	SBS SBS	静岡県 静岡県	2-1	2-0		2-0	3-0	1
19	森 多恵子 因 理津男	ヴィヴィット 大安クラブ	三重県 三重県	1-2	0-2	0-2		0-3	4

⑧ 130歳以上 19組

【決勝トーナメント】



⑨ 140歳以上

12組

イ 140mix

			西本 民子 近藤 一男	佐野 信子 上前 茂人	八木 和美 八木 敏男	中村 悦子 葛川 修	勝敗	順位
1	西本 民子 近藤 一男	青空 青空	愛知県 愛知県	キ0-2	キ0-2	キ0-2	0-3	4
2	佐野 信子 上前 茂人	BEARS DAIMON	愛知県 愛知県	2-0キ	0-2	2-1	2-1 (4-3)	3
3	八木 和美 八木 敏男	フリー フリー	神奈川県 神奈川県	2-0キ	2-0	0-2	2-1 (4-2)	2
4	中村 悦子 葛川 修	長浜クラブ *米原市バドミントンクラブ	滋賀県 滋賀県	2-0キ	1-2	2-0	2-1 (5-2)	1

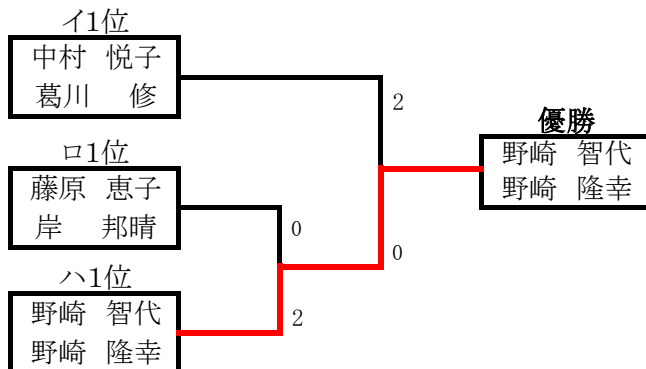
ロ 140mix

			増田 久子 高橋 恒雄	西川 福美 西川 直次郎	藤原 恵子 岸 邦晴	寶力 京子 大河内 潔	勝敗	順位
5	増田 久子 高橋 恒雄	晴嵐クラブ たちばな	滋賀県 滋賀県	0-2	0-2	2-0キ	1-2	3
6	西川 福美 西川 直次郎	六名クラブ 六名クラブ	愛知県 愛知県	2-0	0-2	2-0キ	2-1	2
7	藤原 恵子 岸 邦晴	滋賀シニア 名北クラブ	滋賀県 愛知県	2-0	2-0	2-0キ	3-0	1
8	寶力 京子 大河内 潔	B-CREW BUTCHERS	愛知県 愛知県	キ0-2	キ0-2	キ0-2	0-3	4

ハ 140mix

			野崎 智代 野崎 隆幸	武田 京子 武田 正雄	城 明美 城 保彦	山田 泰子 松山 豊	勝敗	順位
9	野崎 智代 野崎 隆幸	小俣レディース 名人会	三重県 三重県	2-1	2-0	2-0	3-0	1
10	武田 京子 武田 正雄	刈谷レディース 刈谷	愛知県 愛知県	1-2	2-1	2-1	2-1	2
11	城 明美 城 保彦	BEARS 東海シャトルズ	愛知県 愛知県	0-2	1-2	0-2	0-3	4
12	山田 泰子 松山 豊	すぎのこ すぎのこ	和歌山県 和歌山県	0-2	1-2	2-0	1-2	3

【決勝トーナメント】



⑩ 150歳以上

4組

150mix

				花岡 悦子 平岡 明宣	出路 美喜子 中嶋 左近	森本 ゆみ子 河辺 光博	長谷川さつよ 大村 真司	勝敗	順位
1	花岡 悦子 平岡 明宣	グリーンウインドウ グリーンウインドウ	兵庫県 徳島県		2-0	2-1	2-0	3-0	1
2	出路 美喜子 中嶋 左近	晴嵐クラブ ステップ	滋賀県 滋賀県	0-2		2-0	2-1	2-1	2
3	森本 ゆみ子 河辺 光博	サンフラワークラブ サンフラワークラブ	滋賀県 滋賀県	1-2	0-2		2-0	1-2	3
4	長谷川さつよ 大村 真司	豊田レデ-イス ウィスタリア	愛知県 愛知県	0-2	1-2	0-2		0-3	4

第21回 びわこシニアオープン年齢別混合バドミントン交流大会

2025年(令和7年) 3月8日(土)、9日(日)

長浜市民体育館

	1位			2位			3位						参加 組数
	氏名	クラブ名	府県名	氏名	クラブ名	府県名	氏名	クラブ名	府県名	氏名	クラブ名	府県名	
②70歳以上 (合計年齢)	五藤 美妃	神戸CLUB	岐阜県	高木 由佳	米原市バドミントンクラブ	滋賀県							6
	日比野 諭	神戸CLUB	岐阜県	野村 豊	米原市バドミントンクラブ	滋賀県							
③80歳以上 (合計年齢)	北風 麻衣	いちごハウス	京都府	東海 峰代	FUKURO	三重県	渡 良子	M・F・C	滋賀県				13
	北風 卓郎	京都教職員	京都府	松村 俊樹	FUKURO	三重県	井上 孝之	M・F・C	滋賀県				
④90歳以上 (合計年齢)	山岸 美和	OHHAMAクラブ	大阪府	早野 美幸	A・T・M	大阪府	山本 愛子	横須賀クラブ	愛知県				12
	小島 裕史	SPINNING RACKETS	大阪府	中嶋 一裕	A・T・M	大阪府	野々山 進一	49'S	愛知県				
⑤100歳以上 (合計年齢) Aゾーン	野々山千恵子	poona	愛知県	谷口 啓子	日吉台BC	滋賀県	蔵本 利美	TSUBATA	石川県	市野 寿子	JUPITER	愛知県	16
	中島 正人	貴船クラブ	三重県	谷口 浩一	日吉台BC	滋賀県	吉岡 直樹	あすなろクラブ	石川県	梅田 貴弘	Bud Bud	愛知県	
⑤100歳以上 (合計年齢) Bゾーン	梶田 恭子	RHBT	愛知県	竹内 智穂	Peace	福井県	籾内 由美	リボン	福井県	中川 里美	M・F・C	滋賀県	17
	安井 憲司	ATOM	愛知県	関根 正彦	shuttle DRAGON	富山県	柴田 泰伸	リボン	福井県	上岡 陽一	晴嵐クラブ	滋賀県	

第21回 びわこシニアオープン年齢別混合バドミントン交流大会

2025年(令和7年) 3月8日(土)、9日(日)

長浜市民体育館

	1位			2位			3位						参加 組数
	氏名	クラブ名	府県名	氏名	クラブ名	府県名	氏名	クラブ名	府県名	氏名	クラブ名	府県名	
⑥110歳以上 (合計年齢) Aゾーン	南波 智子	ONE'S SOUL	鳥取県	安藤 温子	CHISATO	三重県	倉 輝代	Team KC3	福井県	/			15
	奥田 幸作	ONE'S SOUL	鳥取県	坂本 雄二	川越クラブ	三重県	南 康一	Team KC3	福井県				
⑥110歳以上 (合計年齢) Bゾーン	谷川 佐由里	スタミナ バンビーズ	兵庫県	河田 加代	いちごハウス	京都府	安戸 ひろみ	NEXT 1	鳥取県	松原 真由美	スタミナ バンビーズ	奈良県	16
	植田 勉	スタミナ バンビーズ	奈良県	柴山 勉	SOUTHEN CLUB	京都府	浜田 一也	NEXT 1	鳥取県	谷川 征洋	スタミナ バンビーズ	兵庫県	
⑦120歳以上 (合計年齢) Aゾーン	清原 規子	ブルーレイク	滋賀県	伊東 歩	CHISATO	三重県	河野 祐魅	Bears	石川県	/			12
	立花 武	シャトル	滋賀県	土井 吉光	川越クラブ	三重県	捻原 敏行	ニューフェイス	石川県				
⑦120歳以上 (合計年齢) Bゾーン	西畑 七絵	すぎのこ	和歌山県	山岸 美由紀	庭隆	長野県	小谷 ゆみの	ジコチュウ	鳥取県	/			13
	白水 彰良	すぎのこ	和歌山県	山岸 隆久	庭隆	長野県	小谷 清史	ジコチュウ	鳥取県				
⑧130歳以上 (合計年齢)	竹下 真智代	ペガサス	兵庫県	森 由美子	M・F・C	滋賀県	加藤 典子	チーム アイリ	愛知県	輿水 洋子	SBS	静岡県	19
	中村 一弘	Jewel	和歌山県	天野 政治	M・F・C	滋賀県	加藤 元久	チーム アイリ	愛知県	鈴木 利幸	SBS	静岡県	
⑨140歳以上 (合計年齢)	野崎 智代	小俣レディース	三重県	中村 悦子	長浜クラブ	滋賀県	藤原 恵子	滋賀シニア	滋賀県	/			12
	野崎 隆幸	名人会	三重県	葛川 修	米原市バドミン トクラブ	滋賀県	岸 邦晴	名北クラブ	愛知県				
⑩150歳以上 (合計年齢)	花岡 悦子	グリーン ウインドウ	兵庫県	出路 美喜子	晴嵐クラブ	滋賀県	/			/			4
	平岡 明宣	グリーン ウインドウ	徳島県	中嶋 左近	ステップ	滋賀県							